

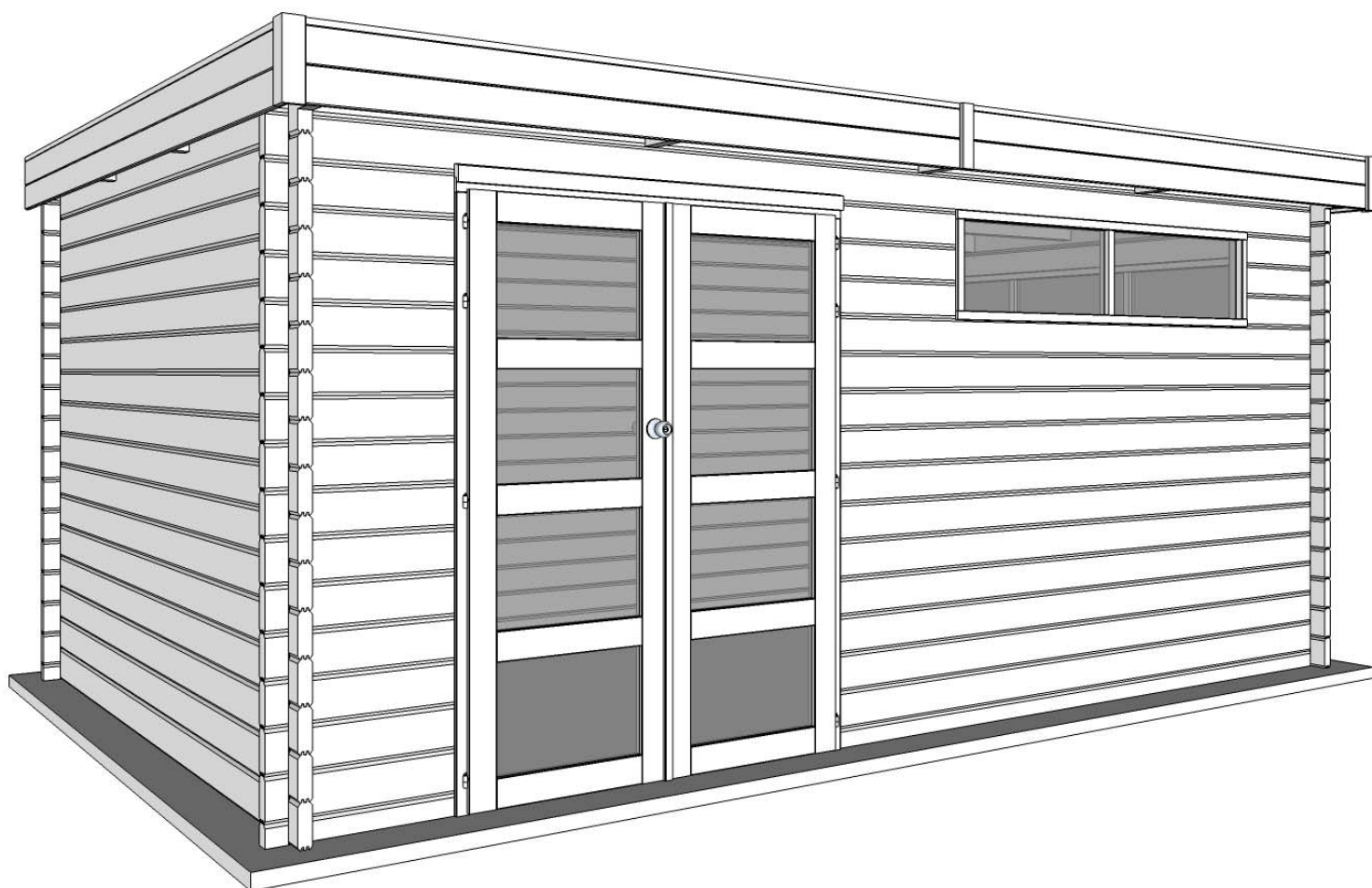
# ALGEMENE MONTAGE INSTRUCTIES VOOR BLOKHUTTEN MODERN MET STAALDAK

Deze brochure is opgesteld voor al onze blokhutten modern met staaldak.  
De aantallen en vormen kunnen verschillend zijn t.o.v. de door u aangekochte blokhut.

DDM04

# GARDENAS

## TIMBER GARDEN CONSTRUCTIONS



## INSTRUCTIONS GENERALES DE MONTAGE POUR ABRI MODERNE AVEC TOIT ACIER

*Cette brochure a été conçue pour tous nos abris moderne avec toit acier.  
Le nombre et la conception des dessins peuvent différer suivant le modèle d'abri de jardin acheté.*

# **ALGEMENE MONTAGE INSTRUCTIES BLOKHUT MODERN MET STAALDAK**

Proficiat met de aankoop van uw blokhut.

Indien u de montage instructies aandachtig doorneemt, zal u jarenlang genieten hebben van uw aankoop.

## **BELANGRIJK!**

Alvorens met de montage te beginnen geven wij u belangrijke info die uw aandacht verdient.

**A** U kocht een blokhut vervaardigd uit een onbehandeld natuurproduct. De houtsoort moet nog behandeld worden om een lange levensduur te garanderen. U laat zich best begeleiden door een specialist ter zake in de keuze van uw behandelingsproduct en het onderhoud van uw blokhut. Gebruik enkel producten die in het hout dringen en het hout beschermen tegen vocht, weer en wind én tegen insecten en schimmels. Gebruik geen producten die zodanig stroperig zijn dat zij een goede aansluiting van tand en groef en van de hoekverbinding belemmeren. U heeft alleen **vóór** de montage de kans om tand en groef te behandelen. Het is van groot belang alle delen **langs alle kanten te behandelen**. U moet dus de blokhut ook **langs binnen** behandelen.

**B** U doet er best aan een waterdichte betonsokkel aan te brengen met afmetingen die 10 cm groter zijn dan de buitenmaat van de blokhut. Het is van het allergrootste belang dat uw blokhut pas staat en dan ook blijft. Hou er rekening mee dat, indien uw constructie niet pas blijft na plaatsing, er o.a. spleten en vervormingen aan de blokhut kunnen voorkomen. Zorg er zeker voor dat grond- en ander vocht niet in het hout kan dringen door voldoende ventilatie van de blokhut en het behandelen tegen vocht van de blokhut **langs binnen**. De onderste planken van uw blokhut verdienen extra aandacht, omdat zij het meest in contact zullen komen met water. Behandel ze daarom extra goed. Dicht de aansluiting van de blokhut met haar sokkel af met siliconen (niet meegeleverd). Veranker uw blokhut aan haar sokkel (bv. L-ijzer (niet meegeleverd)) ter bescherming tegen stormweer.

**C** "Hout leeft", een gezegde dat ook op uw aankoop van toepassing is. Concreet houdt dit in dat de blokhut in hoogte varieert naargelang de luchtvochtigheid. Indien u verticale of horizontale constructies (bv. rekken, elektriciteitsleidingen, stormbeveiligingen etc.) aanbrengt, dient u ervoor te zorgen dat u deze natuurlijke werking van het hout niet belemmert. Als u het hout op bepaalde plaatsen in verticale richting verbindt, dan zal u tijdens periodes met een lage luchtvochtigheid spleten doen ontstaan tussen uw planken, veelal met vervormingen aan de blokhut tot gevolg. Schrik ten andere niet indien u een spleet boven de deur en raam constateert tijdens de opbouw van uw blokhut. Deze dienen net om de krimp en uitzet op te vangen. Wij leveren bijhorende afdeklatten om deze spleet te verbergen.

**D** Haal de onderdelen van uw blokhut twee dagen voor het opbouwen uit de verpakking. Op die manier kan het hout wennen aan de luchtvochtigheid. Leg de planken beschut tegen regen en zon iets uit elkaar. Maak nu een volledige controle a.d.h.v. de bijgevoegde onderdelenlijst. Materiaalklachten worden niet geaccepteerd indien de onderdelen geleverd zijn. Klachten dienen ons maximaal 8 dagen na levering te bereiken.

**E** Hout is een natuurlijk product. Dat betekent dat er ook lichte afwijkingen kunnen voorkomen. Wat zijn **toelaatbare** afwijkingen?

- Kwasten,
- Uitvallende kwasten die niet groter zijn dan een duim,
- Uitvallende kwasten of lichte beschadigingen aan de randen (tand en groef) als bij het opbouwen een dekking gewaarborgd is,
- Verkleuringen in het hout,
- Rechte scheuren die de plank niet splijten, splijtende scheuren die niet langer zijn dan 12 cm,
- Harszakken van max. 5 cm,
- Hout dat een beetje bol staat, indien de opbouw mogelijk blijft (de druk van het dak zal de plank meestal rechthouden).

**F** Zorg er voor uw blokhut te **verankeren** aan haar sokkel (bv. L-ijzer (niet meegeleverd)). Zorg verder voor een efficiënte verticale stormbeveiliging die rekening houdt met de tips vermeld in punt C "Hout leeft". Gardenas dealers verkopen onze speciale stormbeveiligingen.

**G** Bij de opbouw van de wanden maakt u geen gebruik van nagels noch vijzen. De druk van het dak met de stormbeveiliging zal ervoor zorgen dat uw blokhut blijft staan. Om splijten tegen te gaan adviseren wij u, bij het vijzen, voor te boren met een boor waarvan de diameter kleiner is dan de diameter van de vijs.

**H** Is bij de opbouw een stuk beschadigd, of raakt u er niet goed aan uit?

Onze dienst naverkoop staat tot uw dienst:

- tijdens de kantooruren telefonisch: +32 (0)52 21 95 71
- per fax: +32 (0)52 22 09 03 of
- per E-mail [info@gardenas.be](mailto:info@gardenas.be)
- indien u beschadiging van het pakket bemerkt, gelieve dit binnen de 48h aan ons te laten weten.

# **INSTRUCTIONS GENERALES DE MONTAGE POUR ABRI MODERNE AVEC TOIT ACIER**

Félicitations avec l'achat de votre abri de jardin. Si vous suivez attentivement les instructions de montage ci-dessous, vous pourrez profiter de nombreuses années de votre achat.

## **IMPORTANT**

Avant de commencer le montage, voici quelques conseils qui méritent votre attention.

**A** **TRAITEMENT.** Vous avez acheté un abri fabriqué et conçu à partir d'un produit naturel non-traité. Le bois doit être traité pour assurer une longue vie de votre abri. Utilisez exclusivement des produits qui pénètrent dans le bois et qui le protègent contre l'humidité, les intempéries, les insectes et les moisissures. N'utilisez pas des produits trop épais (sirupeux), qui empêcheraient une connexion parfaite de la languette et de la rainure ainsi que des coins. Vous ne pourrez traiter la languette et la rainure qu'**avant** le montage. Il est très important de traiter **tous les éléments à fond**. Donc aussi l'**intérieur** de votre abri.

**B** **SUPPORT.** La meilleure solution est de couler un socle étanche en béton dépassant de 10 cm les mesures extérieures de votre abri. Il est de la plus grande importance que votre abri soit bien à niveau et le reste. Si votre construction n'est et/ou ne reste pas à niveau après le montage vous risquez de constater l'apparition de fentes et de déformations. Veillez à ce que l'humidité du sol et l'humidité en général ne puissent pénétrer dans le bois par manque de ventilation et/ou par insuffisance du traitement du côté **intérieur** de celui-ci. Les planches inférieures de votre abri demandent une attention toute particulière, car elles seront les plus soumises au contact avec l'eau. Traitez les donc soigneusement. Appliquez pour l'étanchéité un joint silicone (non fourni) en bas de votre abri, là où les planches reposent sur le socle en béton. Ancrez votre abri à son socle (p.ex. avec des fers en forme de 'L' (non fournis)) comme protection contre les tempêtes et les intempéries.

**C** Le bois vit, est un dicton qui concerne aussi votre achat. Concrètement cela signifie que la hauteur de votre abri varie en fonction de l'humidité de l'air. Si vous installez des constructions verticales ou horizontales à l'intérieur de votre abri (par exemple : étagères, câbles électriques etc.) veillez à ne pas empêcher le travail naturel du bois (en fonction de l'humidité dans l'air le bois s'étend ou rétrécit). Si vous raccordez plusieurs planches verticalement entre-elles, vous constaterez par temps de faible humidité, l'apparition de fentes entre vos planches, avec souvent une déformation de votre abri comme conséquence. Ne vous étonnez pas si vous constatez une ouverture au-dessus de la porte après son montage. Cette ouverture permet aux planches de travailler. Nous fournissons d'ailleurs des lattes pour cacher ces ouvertures.

**D** **DEBALLAGE DU COLIS.** Déballiez les éléments de votre abri deux jours avant le montage, et ce de telle sorte que le bois puisse s'adapter à l'humidité environnante. Placez les planches l'une à côté de l'autre mais à l'abri de la pluie et du soleil. Faites un contrôle complet des éléments suivant la liste d'inventaire en votre possession. Aucune plainte n'est recevable, si les éléments ont déjà été traités. Les réclamations pour non-conformité doivent nous parvenir au maximum 8 jours après la livraison.

**E** Le bois est un produit naturel. Cela signifie qu'il peut se produire de légères déformations variant d'un produit à l'autre. Les éléments suivants ne peuvent entraîner quelque réclamation ou demande d'échange :

- nœuds dans le bois,
- nœuds se détachant du bois et ayant un diamètre maximum d'un pouce,
- nœuds se détachant ou de légers dommages aux bords (rainure et languette) si au montage le recouvrement est garanti,
- coloration dans le bois,
- des déchirures droites qui ne fendent pas la planche, des fentes qui ne dépassent pas 12 cm,
- apparition de résines sur une longueur maximum de 5 cm,
- contorsion et forme ronde du bois, si le montage n'en est pas gêné (la pression de la toiture redressera le plus souvent la planche).

**F** Prenez soin **d'ancrer** votre abri à son socle (p.ex. avec des fers en forme de 'L' (non fournis). Vous pouvez installer un système anti-tempête, en suivant les conseils mentionnés au point C "Le bois vit". Les concessionnaires Gardenas vendent un kit anti-tempête spécialement conçu pour votre abri de jardin.

**G** Lors du montage des parois n'utilisez ni clous ni vis. Le poids du toit, ainsi que les câbles anti-tempête veilleront à ce que votre abri reste en place. Au cas où vous devez visser et pour éviter des fissures nous vous conseillons de percer un avant-trou avec une mèche dont le diamètre est inférieur à celui de la vis.

**H** Si lors du montage un élément est endommagé, ou si vous rencontrez quelques difficultés, notre service après-vente est à votre service:

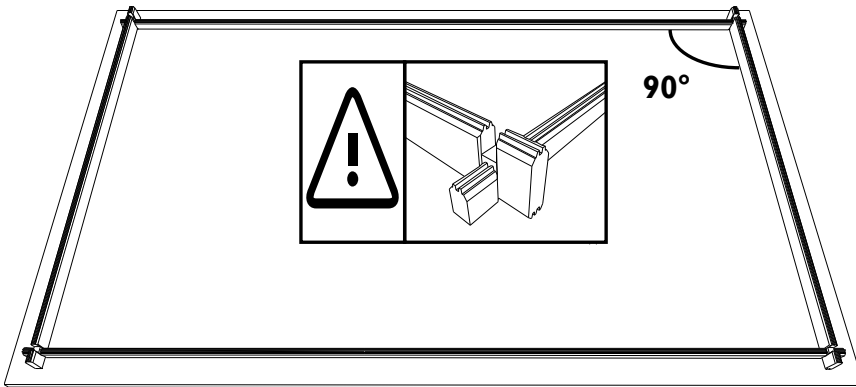
- pendant les heures de bureau, par téléphone: +32(0)52 21 95 71
- par fax: +32(0)52 22 09 03 ou
- par E-mail: [info@gardenas.be](mailto:info@gardenas.be)

Si vous constatez des dégâts au colis, avertissez-nous dans les 48h. pour faire part de vos réserves.

**NL:** Nadat u een controle heeft uitgevoerd a.d.h.v. de bijhorende onderdelenlijst **en** alle onderdelen **behandeld** heeft, kan u beginnen met monteren. Wat heeft u nodig? Een zaag, een gradenboog, een stukje hulphout, een schroevendraaier (bij voorkeur op batterijen of elektriciteit), 2 ladders, een rubber hamer, een boor, een set Engelse sleutels, siliconen. U dient met minstens 3 volwassen personen te zijn voor de montage. Hou kinderen uit de buurt tijdens de montage.

**FR:** Après avoir contrôlé le contenu de votre colis sur base de la liste d'inventaire détaillée **et** avoir **traité** tous les éléments à fond, vous pouvez commencer à monter. Vous avez besoin d'une scie, un rapporteur, un bout de bois d'aide, un tournevis (de préférence à batteries ou électrique), 2 échelles, un marteau en caoutchouc, une foreuse, un ensemble de clés plates, un mastic silicone. Vous devez être à 3 adultes pour le montage. Tenez les enfants à l'écart durant le montage.

1.



**NL:** Zorg ervoor dat u onmiddellijk 90° bekomt in uw hoekverbinding. De tand hoort bovenaan. De onderste plank in het voor- en achterpaneel is een halve lat met enkel een tand, de onderste plank van het zijpaneel heeft tand en groef. Zorg ervoor dat de planken mooi op de grond steunen.

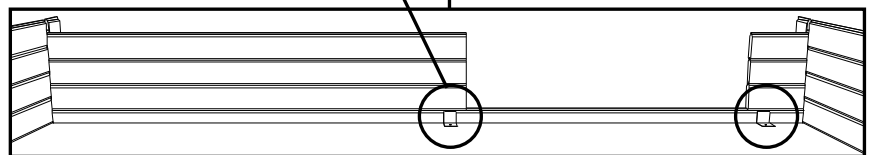
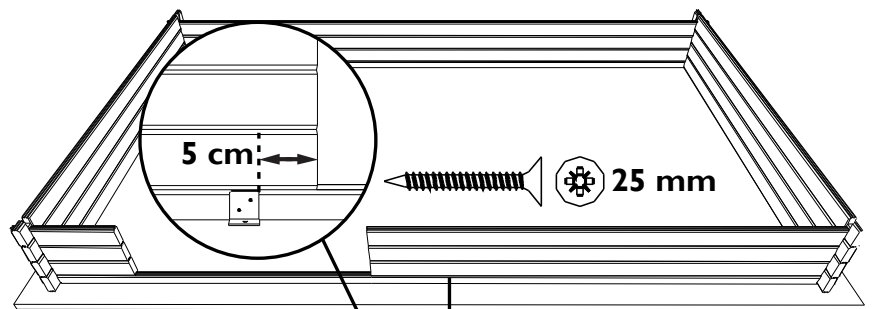
**FR:** Faites attention dès le début de respecter des coins de 90° entre chaque paroi. La languette doit être orientée vers le haut. La planche inférieure de la paroi avant et arrière est une demi-planche avec seulement une languette, La planche inférieure des parois latérales à une languette et rainure. Veillez à ce que les planches soient bien en contact avec le sol.

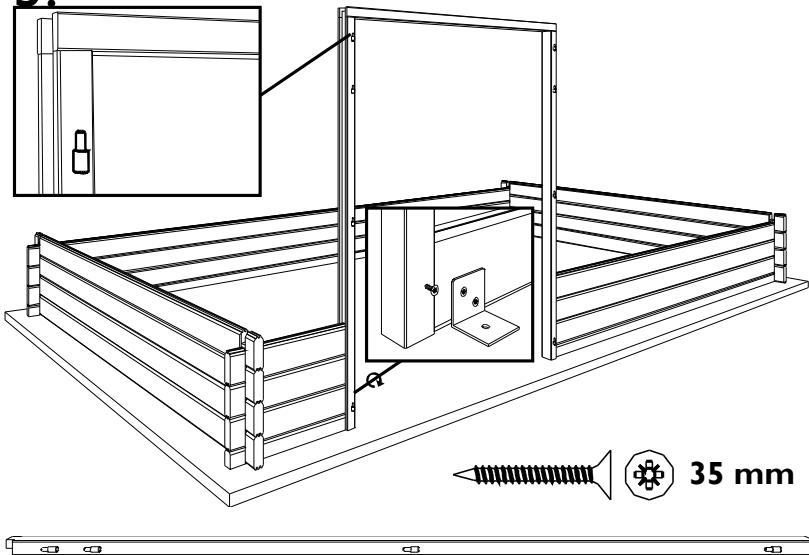
**NL:** Bouw de blokhut verder op zoals aangegeven staat op de tekeningen van de wanden in de onderdelenlijst tot 3 planken hoog. Indien bij het model de deur niet in het midden zit kan u kiezen aan welke kant u de deur plaatst. Gebruik een hamer om de planken mooi aan te laten sluiten. Sla evenwel nooit rechtstreeks op het hout (beschadiging van de tand kan de montage bemoeilijken), maar sla op een hulpstukje hout, of maak gebruik van een rubberen hamer. Om uw blokhut mooi in de haak te houden, dient u zowel links als rechts op 5 cm van de deuropening en aan de binnenkant, d.m.v. een L-ijzer de voorste onderste plank aan de ondergrond te verankeren (pluggen niet meegeleverd). Zaag nu zoals op de tekening de voorste plank uit tot op de grond (gelijk met de reeds opgebouwde delen naast de deuropening). Het stuk dat u wegzaagt is afval.

**FR:** Continuez la construction comme il est indiqué sur les plans des parois dans la liste d'inventaire, jusqu'à ce que vous ayez placé 3 planches. Si la porte du modèle n'est pas au milieu, vous pouvez choisir le côté où la porte devrait venir. Employez un marteau ou un maillet caoutchouc pour que la languette rentre bien dans la rainure. Ne frappez jamais directement sur le bois avec un marteau (l'endommagement de la languette peut provoquer des problèmes lors du montage). Placez plutôt un petit morceau de bois entre le marteau et la planche ou utilisez un maillet en caoutchouc.

Afin de garder l'abri d'équerre, vous devez ancrer la planche inférieure frontale au sol à l'aide de 2 équerres placées à l'intérieur, une à gauche et une à droite à 5 cm de l'ouverture de la porte (chevilles non fournis). Sciez la planche frontale jusqu'au sol (à égalité des éléments déjà montés, formant l'ouverture de la porte). La chute de bois ne servira à rien.

2.



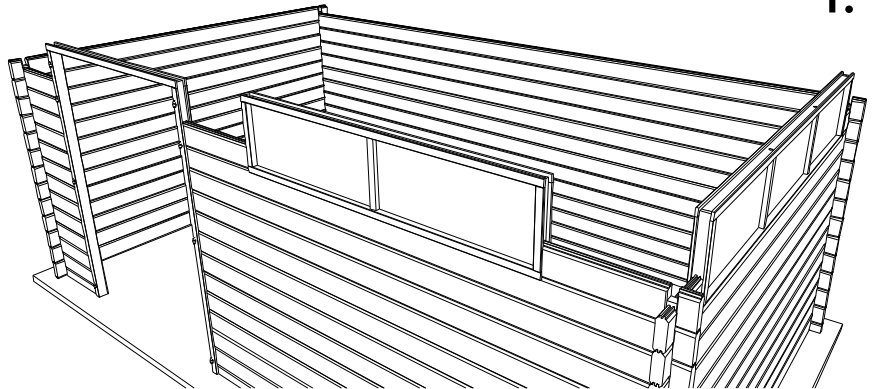
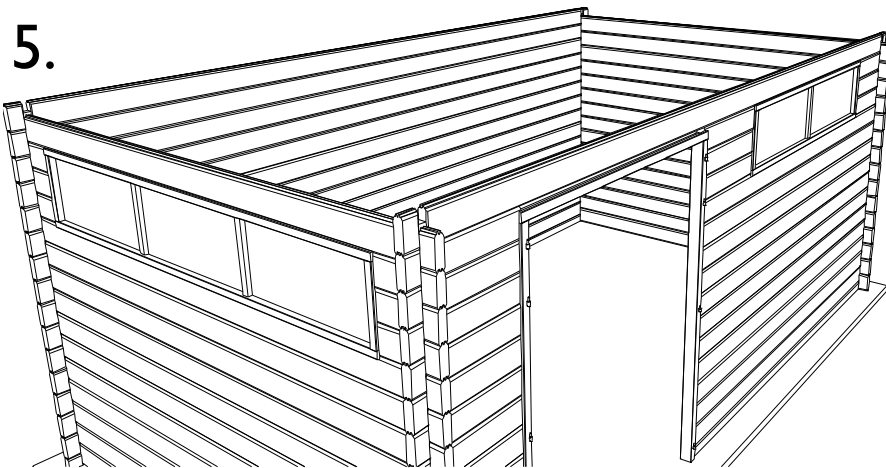
**3.**

**NL:** Bouw verder op volgens de meegeleverde plannetjes (zie gedetailleerde onderdelenlijst) tot u ter hoogte van de onderkant van de ramen komt (sommige modellen hebben geen of slechts 1 raam). Plaats nu nog 1 laag extra. Laat het raamkozijn in de opening zakken. **Maak uw kader niet vast dmv schroeven of nagels aan uw berging!** ("Hout leeft").

**FR:** Continuez la construction selon les plans fournis (voir liste d'inventaire détaillée) jusqu'à l'emplacement des châssis des fenêtres (certain modèles n'ont pas ou qu'une fenêtre). Placez encore 1 couche supplémentaire. Placez le châssis dans l'ouverture. **Ne fixez pas le cadre au moyen de clous ni de vis à votre abri!** ("Le bois vit").

**NL:** Draai het mannelijke deel van de scharnieren in de voorgeboorde verticale stijlen (enkel de linker stijl voor de modellen met enkele deur). Laat de deurkader (3 delen nog te assembleren) in de opening zakken. Let er op dat de deur naar buiten opent. **Maak uw kader enkel onderaan aan de blokhut vast, bovenaan vijst U de horizontale stijl aan de verticale stijl vast, nooit aan de blokhut zelf** (zie tips en adviezen 'hout leeft'). Het afwerken van de deur doet U best als de blokhut volledig gemonteerd staat.

**FR:** Vissez les parties masculines des charnières dans les montants pré percés (uniquement le montant gauche pour les modèles avec une porte simple) Placez le cadre de la porte dans l'ouverture de la façade. (3 pièces encore à assembler). Tenez compte que la porte s'ouvre vers l'extérieur. **Vissez le cadre à l'abri uniquement en bas. En haut vous raccordez les pièces entre elles, surtout pas à l'abri** (voir avis et conseils 'le bois vit'). Attendez pour placer la porte jusqu'à ce que votre abri soit complètement monté.

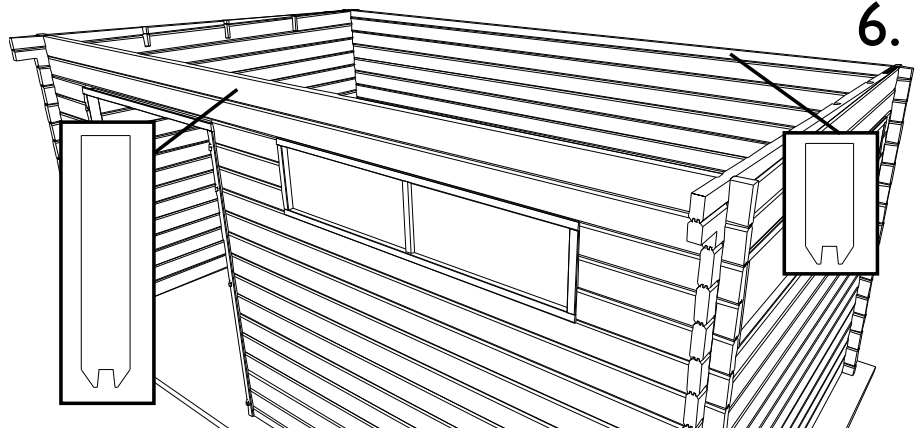
**4.****5.**

**NL:** Bouw verder, zoals aangegeven staat op de tekeningen van de wanden in de onderdelenlijst. Maak gebruik van nagels om de verschillende onderdelen van de dakhellingen aan elkaar te verankeren. Zorg voor mooi oplopende kanten. De inkepingen aan de binnenkant. De bovenste plank van de voor- en achterwand heeft geen tand, enkel een groef, zij zij m.a.w. vlak bovenaan.

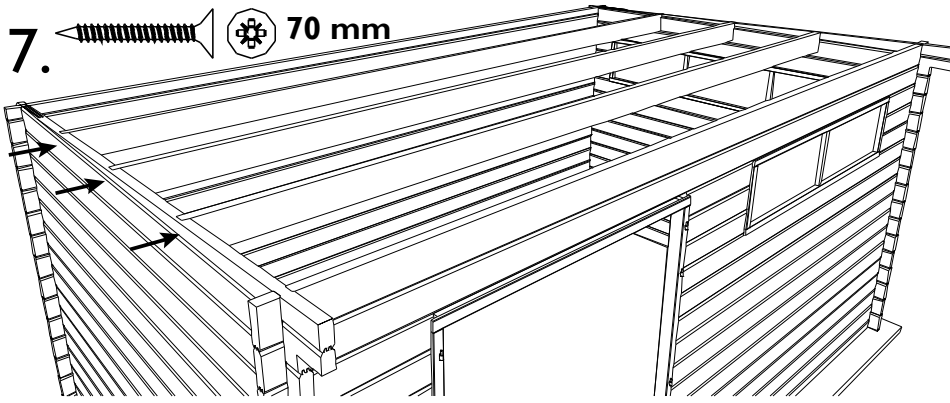
**FR:** Continuez la construction comme indiqué dans les plans des parois dans la liste d'inventaire. Employez des clous pour bien fixer les différents éléments des pentes latérales. Veillez à ce que les côtés obliques soient bien alignés. Les encoches vers l'intérieur. La planche supérieure de la façade, comme celle de la paroi arrière, n'a pas de languette, seulement une rainure. Elles sont donc plates au dessus.

**NL:** Bouw verder, zoals aangegeven staat op de tekeningen van de wanden in de onderdelenlijst, tot u op de zijwanden de helling moet plaatsen.

**FR:** Continuez la construction comme indiqué dans les plans des parois dans la liste d'inventaire et ce jusqu'au placement de la pente

**6.**



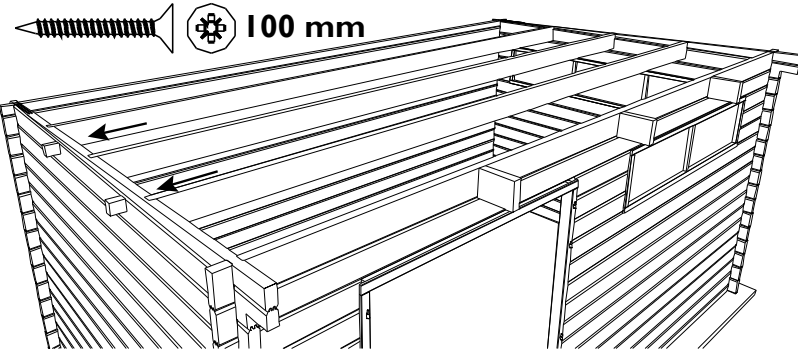
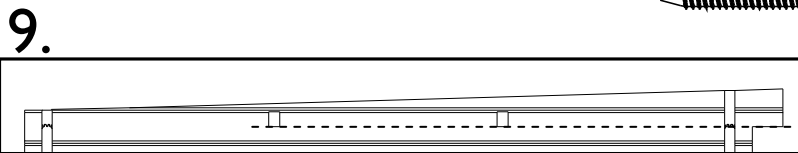
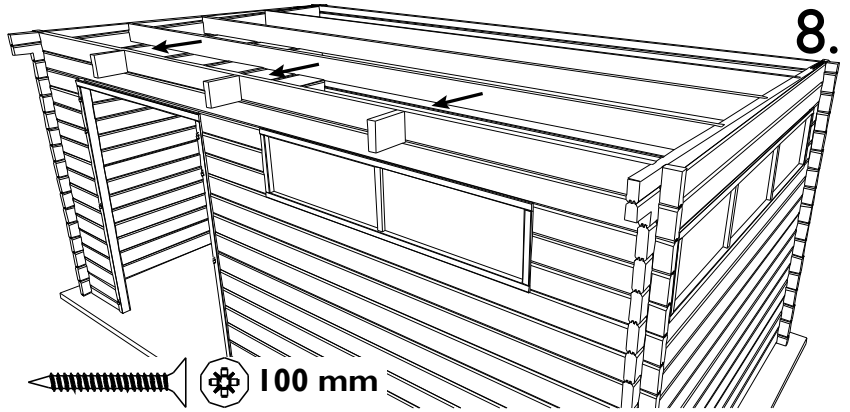
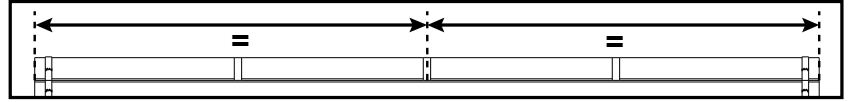


**NL:** Plaats de dakbalken P in de uitsparingen van de dakhellingen. Vijs elke dakbalk vast door de helling met 1 vijs van 70mm per kant (Het aantal dakbalken van uw blokhut kan afwijken t.o.v. de tekening).

**FR:** Placez les pannes du toit P dans les encoches de la pente latérale. Fixez chaque panne en vissant à travers la pente, utilisez 1 vis de 70mm par côté par panne. (Attention: le nombre de pannes sur le dessin peut différer par rapport à votre abri).

**NL:** Vijs de hulpdakbalken P telkens met 2 vijzen van 100mm door de voorwand vast in de kop van de hulpdakbalk. Hou de bovenkant van de hulpdakbalken gelijk met de bovenkant van de voorwand. Monteer het middelste hulpdakbalken perfect in het midden van de voorwand. De resterende hulpbalkjes verdeelt u symmetrisch (gelijke afstand tussen alle hulpdakbalken).

**FR:** Fixez les pannes secondaires P à l'aide de vis de 100mm à la façade. Le dessus des pannes à égalité avec le dessus de la façade. Vissez à travers la façade. La panne du milieu exactement au milieu de la façade, les pannes secondaires restantes sont réparties symétriquement (à distances égales entre les pannes secondaires).

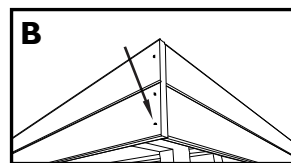
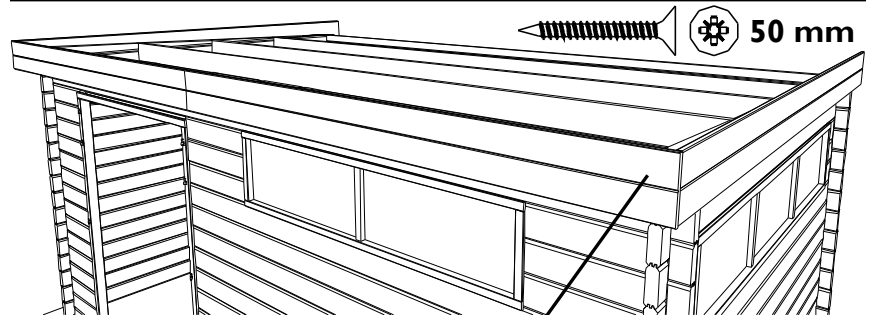
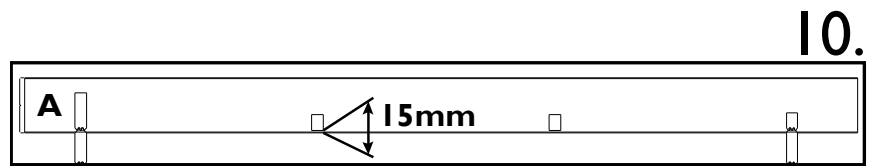


**NL:** Vijs de blokjes S44 telkens met 1 vijs van 100 mm door de zijwand vast in de kop van het blokje. Hou de onderkant van blokje gelijk met de onderkant van de oversteek vooraan. Verdeel de blokjes symmetrisch over de zijwand (het aantal blokjes van uw blokhut kan afwijken t.o.v. de tekening).

**FR:** Fixez les poutrelles S44 à l'aide d'une vis de 100mm aux parois latérales. Le dessous des poutrelles à égalité avec le dessous de la traverse à l'avant. Vissez à travers la paroi latérale. Les poutrelles sont réparties symétriquement (attention: le nombre de poutrelles sur le dessin peut différer par rapport à votre abri).

**NL:** Plaats de frontale sierlatten FSLM op de zijkanten, 15mm lager dan de onderkant van de blokjes (detail A). Vijs telkens vast met 2 vijzen van 50mm aan de wanden en de blokjes. Plaats nu de frontale sierlijst FSLM vooraan (bij sommige modellen in 2 delen, laat deze dan samenkomen op het middelste hulpdakbalkje P). Vijs telkens vast op de hulpdakbalken en zijwanden. Achteraan is er geen gelijkaardige sierlat voorzien omwille van eventuele problemen die zich zouden kunnen voordoen met vocht. Vijs ook kops vast op de sierlatten van de zijkant met 3 vijzen van 35 mm (detail B).

**FR:** Placez les lattes de finition latérales FSLM sur les côtés latéraux, 15mm plus bas que le dessous des poutrelles (détail A). Vissez les dans les poutrelles et les parois à l'aide de chaque fois 2 vis de 50mm. Placez maintenant la latte de finition frontale façade FSLM (pour certains modèles 2 pièces), faites joindre sur la panne secondaire du milieu. Vissez chaque fois sur les pannes secondaires et les parois. A l'arrière il n'y a pas une latte décorative semblable pour des raisons liées à d'éventuels problèmes dus à l'eau de pluie. Vissez également sur les lattes de finition des côtés latéraux avec 3 vis de 35 mm (voir détail B).

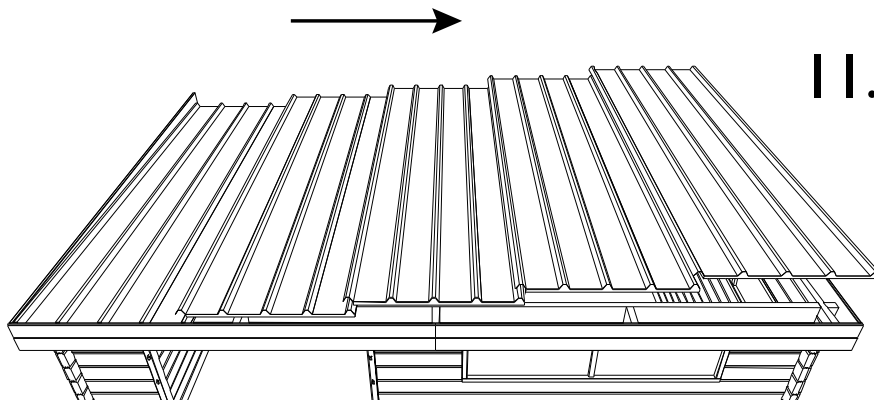


**NL:** Plaats nu de geïsoleerde dakplaten.

**OPGELET!** Begin steeds aan de linkerszijde. De platen zijn over een afstand van 10 cm niet voorzien van isolatie. Deze zijde komt achteraan te liggen. Duid op de eerste en laatste plaat, aan de buitenkant, de positie van dakbalken en wanden aan d.m.v. een potloodstreep.

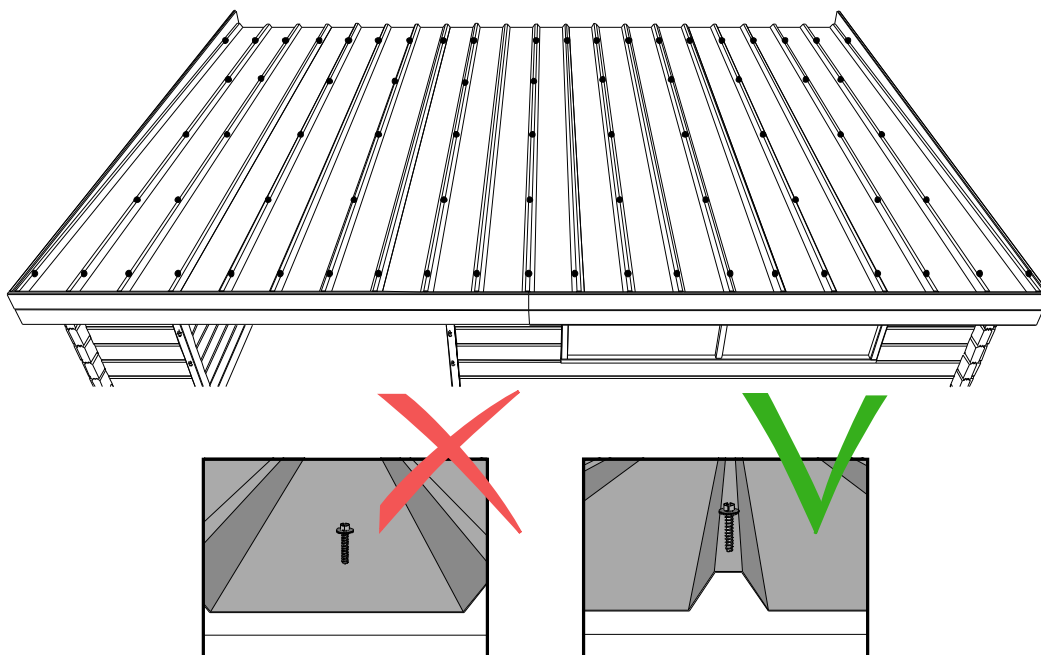
**FR:** Placez maintenant les panneaux de toit.

**ATTENTION!** Commencez toujours du côté gauche de l'abri. Les panneaux ne sont pas pourvus d'isolation sur une longueur de 10 cm. Ce côté du panneau se place à l'arrière. Marquez sur le premier et dernier panneau, à l'aide d'un crayon, et ce du côté extérieur, la position exacte des pannes et des parois.



11.

12.

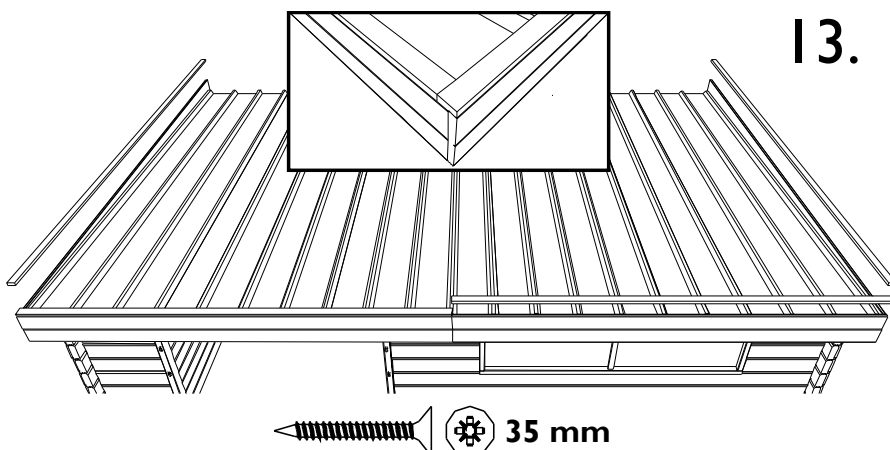


**NL:** Nadat u gecontroleerd heeft dat de platen mooi uitgelijnd zijn mag u beginnen te vijzen met de speciale draadbouten met kapje. Duid bovenaan op de platen het midden van de dakbalken en wanden aan, verbind hiervoor de potloodstreepjes met en een lange lat of touw. Vijz op de voor- en achterwand elke golf. Op de dakbalken vijst u telkens waar de platen over elkaar gaan, 1 keer in het midden van de plaat en aan de buitenkant. U doet er best aan voor te boren zodat de draadbout makkelijk door het staal van de dakplaat heen gaat alvorens aan te draaien. **Opgelet!** Vijz steeds vast door een golf en nooit door het vlakke gedeelte van de plaat. Kit de aansluiting van de platen met de frontale sierlijst FSLM rondom rond af met siliconen (niet meegeleverd). Voorzie bij de modellen waar de platen achter elkaar liggen ook siliconen (niet meegeleverd) tussen de overlapping.

**FR:** Après avoir contrôlé que tous les panneaux sont bien alignés, vous pouvez commencer à visser les tirefonds spéciaux. Indiquez au dessus des panneaux le milieu (centre) des pannes et parois en raccordant les traits de crayon avec une latte ou une ficelle. Vissez tout d'abord les ondes planes aux parois avant et arrière. Sur les pannes vissez aux endroits où les panneaux se superposent, une fois au milieu et aux extrémités latérales. Pré percez afin que le tirefond pénètre plus facilement à travers le panneau dans la panne, puis vissez à fond. **Attention :** Vissez toujours sur le haut de l'onde et jamais sur le côté plat (inférieur). Utiliser du silicone (non fourni) entre les panneaux et les lattes de finition frontales FSLM et ce tout au tour. Utilisez aussi chez les modèles où les panneaux sont posés l'un derrière l'autre, du silicone (non fourni) là où les panneaux se superposent.

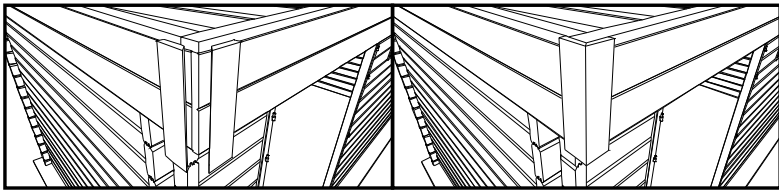
**NL:** Vijz nu de stormsierlatten SSL op de frontale sierlatten FSLM. Gebruik 5 vijzen van 35mm per lat. Begin met de voorste (bij sommige modellen in 2 delen) en daarna deze aan de zijkant. Deze latten moeten nog op lengte gezaagd worden.

**FR:** Vissez les lattes de finition SSL sur les lattes de finition frontales FSLM à l'aide de 5 vis de 35mm par latte. Commencez à l'avant (pour certains modèles en 2 pièces), puis continuez sur les 2 côtés latéraux. Ces lattes SSL doivent encore être sciées aux bonnes mesures.

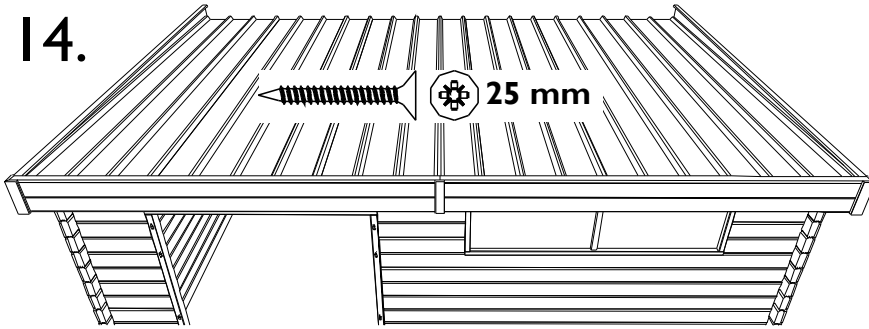


13.

35 mm



14.

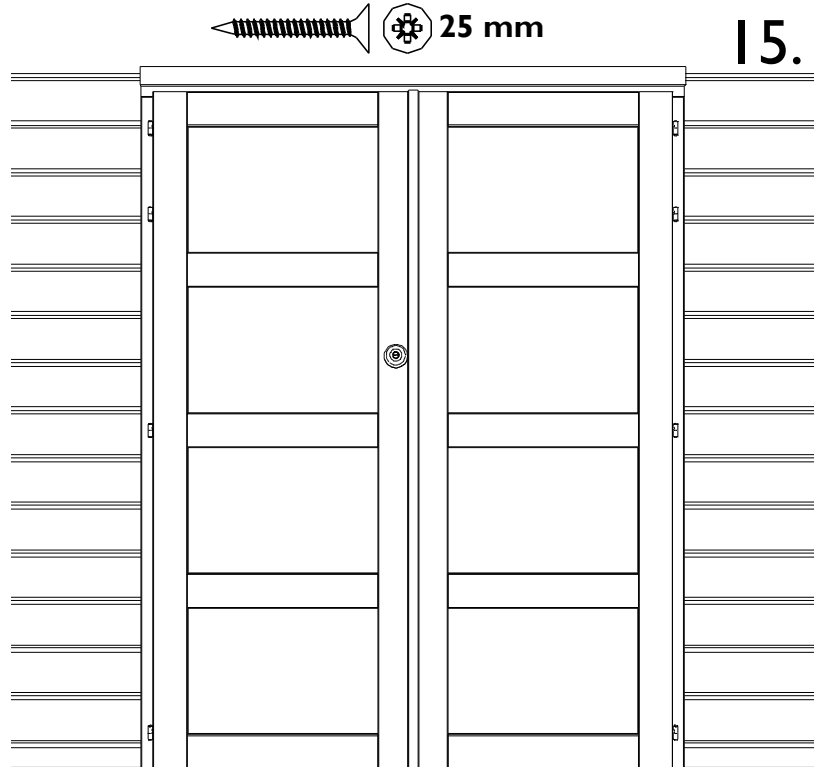


**NL:** Op de 2 voorste hoeken komen tot slot nog de L-profielen om de aansluiting van de frontale sierlatten te maskeren. Deze L profielen vormt u door 2 hoeksierlatten op verstek tegen elkaar te zetten en te vijzen met vijzjes van 25 mm. Bij de modellen met de FSLM in 2 delen, komt er nog een latje SSL daar waar de 2 delen FSLM samen komen

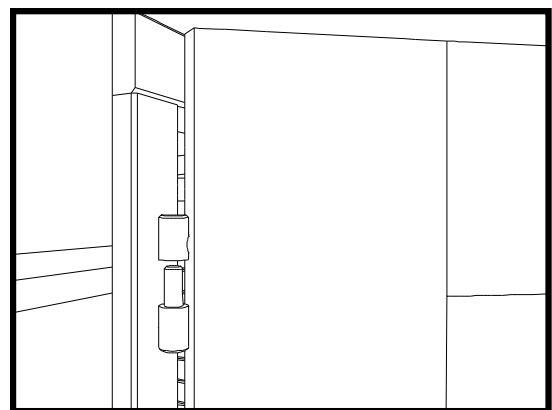
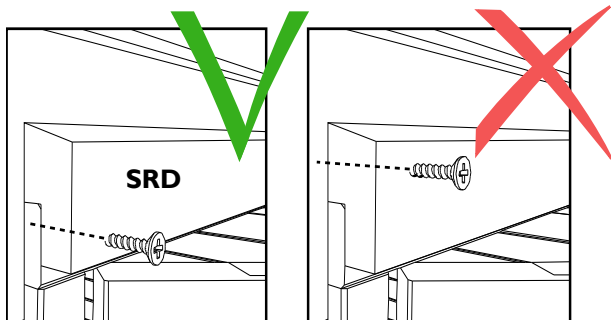
**FR:** Pour masquer la jonction des lattes de finition, réalisez un profil en L à l'aide de 2 petites lattes de finition de coin positionnées l'un contre l'autre et fixées à l'aide de 2x2 vis de 25 mm sur les lattes FSLM. Pour les modèles avec les lattes FSLM en 2 pièces, placez une latte SSL là où les 2 lattes FSLM se joignent.

**NL:** Plaats nu de deuren met de bijgeleverde scharnieren. Vijz het vrouwelijke deel van de scharnieren in de deur en hang op. Door de scharnieren meer in of uit te draaien positioneert U de deurvleugels tot deze recht hangen. Wij verwijzen naar de handleiding bij het slot voor de montage van de klink. Plaats de makelaar op de buitenzijde op de deur met de klink met 5 vijzen van 25 mm. Plaats binnen én buiten de sierlat SRD bovenop de kader van de deur. Zij dient om de opening bovenaan te verbergen tijdens het werken van het hout (cfr "hout leeft"). Zet vast met vijzen van 25 mm **op de deurkader**.

**FR:** Placez la porte avec les charnières fournies. Vissez la partie féminine des charnières dans la porte et accrochez les au cadre. Réglez le portes en vissant les charnières plus ou moins profondément. Consultez la notice de montage incluse avec la serrure pour son montage. Placez à l'aide de 5 vis de 25 mm la latte de recouvrement des 2 battants de la porte avec poignée. Placez à l'intérieur et à l'extérieur les lattes décoratives SRD au-dessus du cadre de la porte; cette latte sert à cacher les ouvertures au dessus de la porte quand le bois travaille. Fixez avec des vis de 25 mm **sur le cadre de la porte**.



15.



**NL:** Dicht onderaan de aansluiting van de blokhut met haar sokkel aan de buitenkant af met siliconen (niet meegeleverd).

16. **FR:** Appliquez pour l'étanchéité un joint silicone (non fourni) à l'extérieur du pied de votre abri, là où il repose sur le socle en béton.

**NL:** Indien u een vloer kocht in optie, raadpleeg dan de meegeleverde montage instructie.

**Onderhoud:** water, wind, sneeuw en zon vormen de belangrijkste vijanden van uw tuinberging. Bescherming tegen insecten is ook in onze streken geen overbodige luxe. Vraag advies aan een specialist ter zake indien u vragen mocht hebben over producten, tijd enz. voor de behandeling.

**FR:** Au cas ou vous auriez acheté un plancher en option, consultez la notice de montage incluse.

**Entretien:** L'eau, le vent, la neige et le soleil sont les plus grands ennemis de votre abri. La protection contre les insectes est dans nos régions certainement pas un luxe superflu. Demandez conseil à un spécialiste en la matière.