

MONTAGE INSTRUCTIES
VOOR CARPORT LIDO



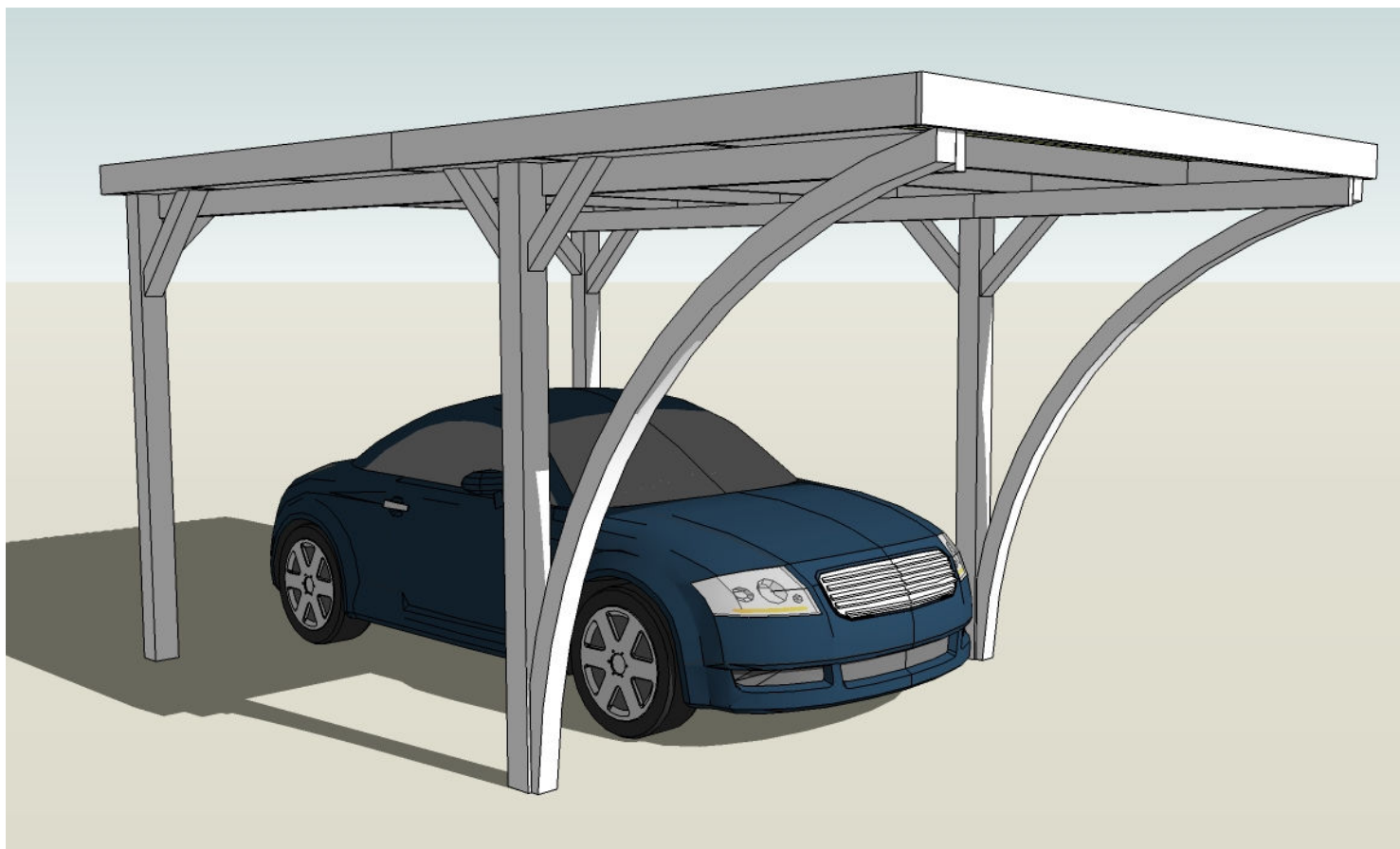
*INSTRUCTIONS DE MONTAGE
POUR CARPORT LIDO*

Onderdelenlijst Carport / Liste d'inventaire Carport

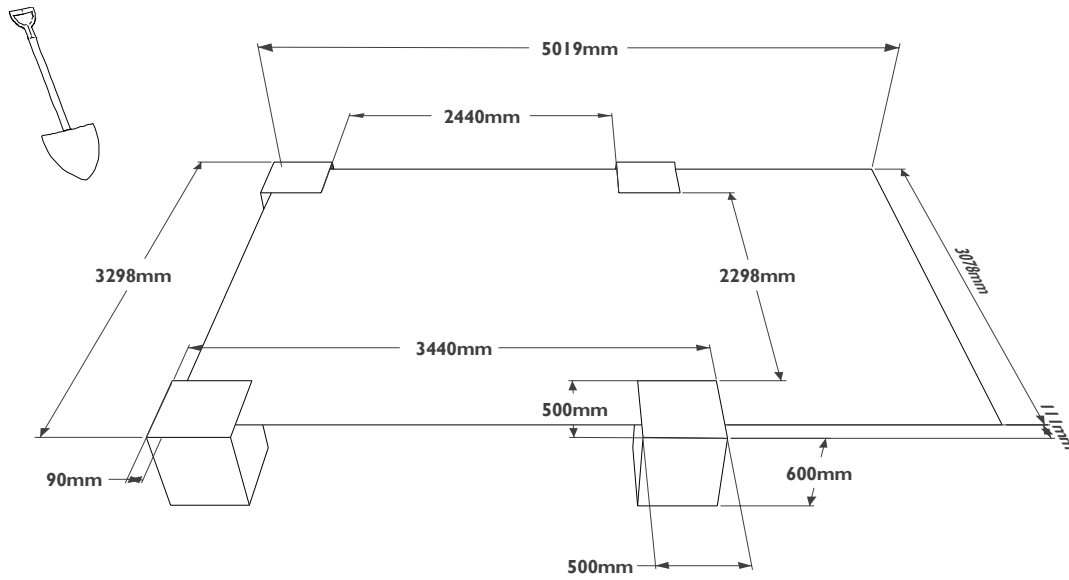
Type	CP LIDO
Paal / Poteau 120x120x2900 mm	4
Lijmboog / Arc collé 90x90	2
Verstekverstevinging / Renfort Oblique	8
Dwarsligger / Traverse 34x115x3040mm	7
Langsligger / Poutre 44x115x1945 mm	2
Langsligger / Poutre 44x115x3145 mm	2
Zijsierlat / Latte de finition latérale 19x140x2500 mm	4
Frontale sierlat / Latte décorative frontale 19x140x3078 mm	1
Dakplaten polyester / Panneaux de toit en fibre de verre	6 x 255cm
L-ijzer / Profil L en fer	14
Nagels met dop / clous avec bout plastifié	79
Houtdraadschroeven / tirefonds	12
Bouten, Moeren en Carrosserieringen / Boulons, écrous et rondelles	4
Korte schroeven / Vis courtes	70
Lange schroeven / Vis longues	32

NL: Nadat u een controle heeft uitgevoerd a.d.h.v. de bijhorende onderdelenlijst kan U beginnen met monteren. Wat heeft u nodig? Een gradenboog,, een schroevendraaier (bij voorkeur op batterijen of elektriciteit), 2 trapladders, een rubber hamer, een boor, een set Engelse sleutels, siliconen. U dient met minstens 3 volwassen personen te zijn voor de montage. Hou kinderen uit de buurt tijdens de montage.

FR: Après avoir contrôlé la liste d'inventaire détaillée, vous pouvez commencer à monter. Vous avez besoin d'un rapporteur, un tournevis (de préférence à batteries ou électrique), 2 échelles, un marteau en caoutchouc, une foreuse, un ensemble de clés plates, un mastic silicone. Vous devez être à 3 adultes pour le montage. Tenez les enfants à l'écart durant le montage.



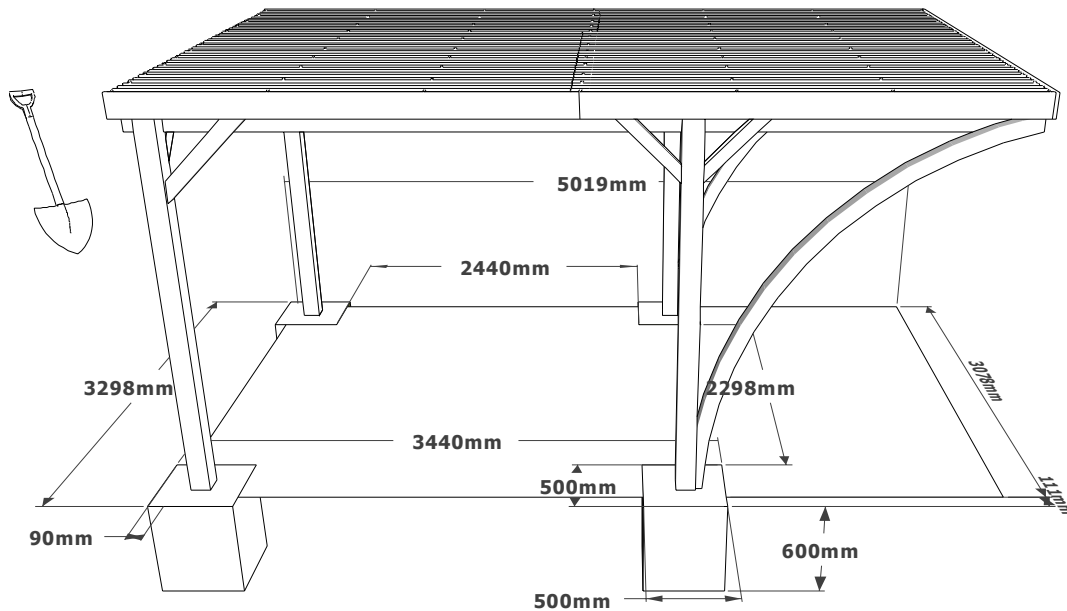
1.



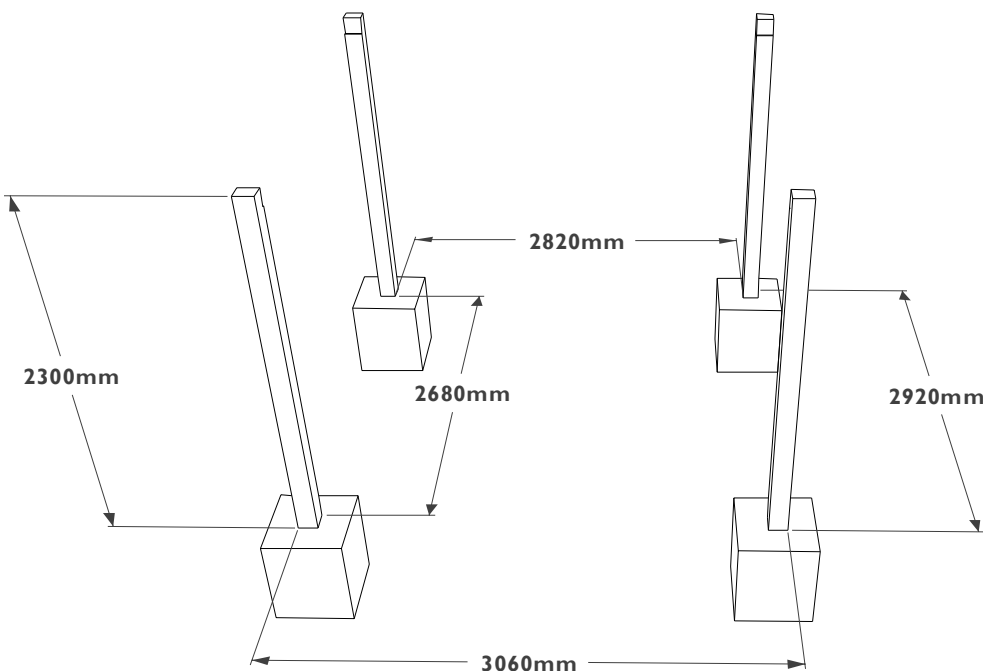
NL: Volg de maatindicaties op het bijgevoegd plan om uw palen in de grond te betonneren.. Zorg ervoor dat alle palen onderling mooi uitgelijnd en verticaal staan. Gebruik goede beton, met keien. Laat U adviseren door een deskundige ter zake. Wapen uw beton. Maak putten van 50x50x60 cm. (breedte/lengte/diepte).

FR: Suivez les mesures du plan ci-joint pour bétonner vos poteaux dans le sol. Prenez bien soin que les poteaux soient bien alignés entre eux et parfaitement verticaux.

Utilisez du béton armé avec des cailloux. Faites vous conseiller par un spécialiste. Faites des puits de 50x50x60cm. Veillez à ce que l'eau de pluie s'écoule du côté que vous souhaitez en prévoyant une pente de 1cm/m .



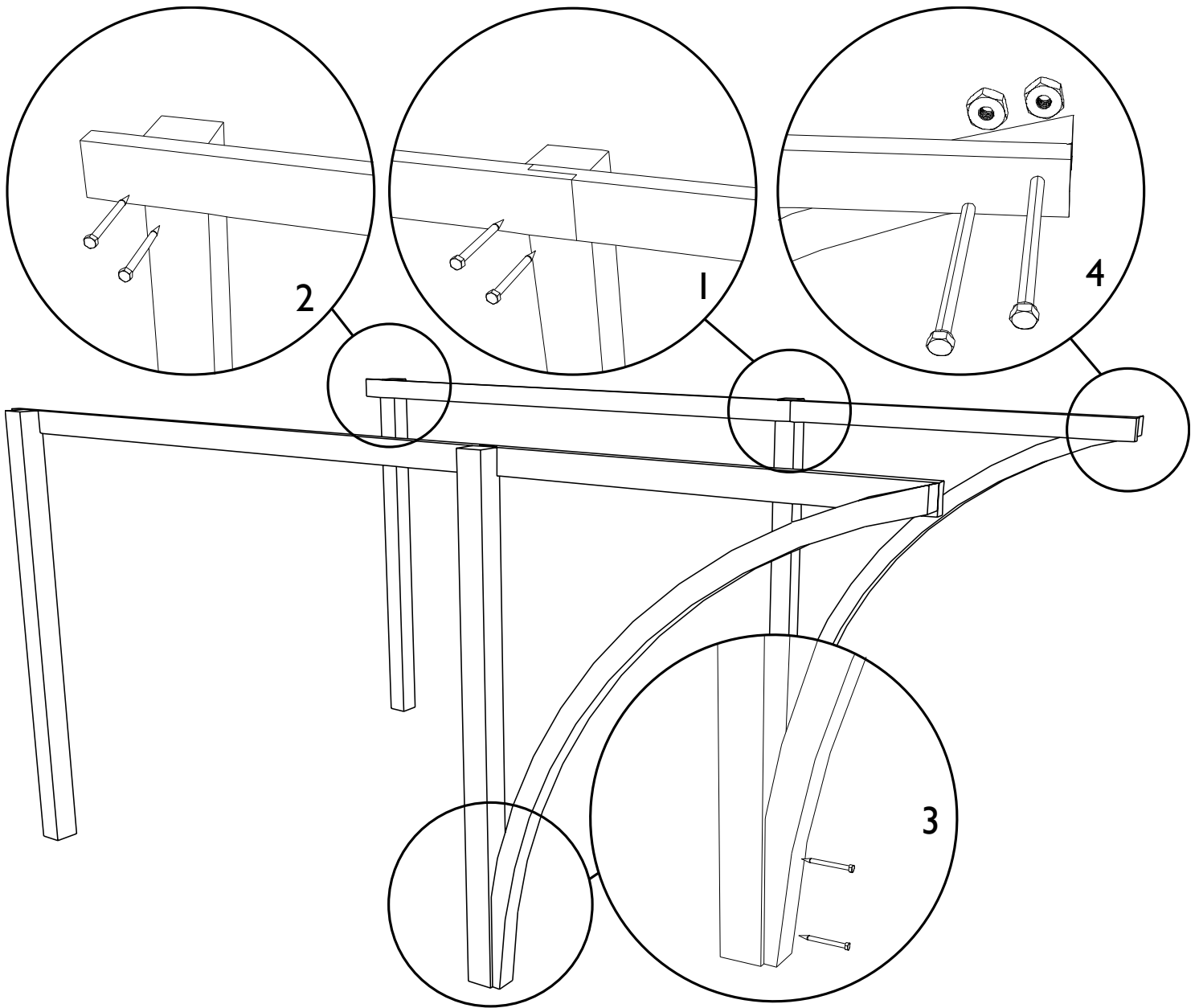
2.



NL: Bemerkt dat de inkepingen bovenaan de palen naar binnen gericht zijn. Gebruik hulpstukken om de palen op hun plaats te houden bij het storten van het beton. Zorg ervoor dat de afwatering kan gebeuren naar de zijde die U wenst (helling 1cm/m is minstens aan te bevelen) Controleer na het storten of alle palen nog steeds correct opgesteld zijn en pas aan indien nodig. Geef uw beton de tijd om te drogen vooraleer U verder werkt.

FR: Remarquez que les encoches en haut des poteaux sont dirigées vers l'intérieur du carport. Utilisez des renforts temporaires pour maintenir les poteaux lorsque vous versez le béton. Après avoir coulé le béton, vérifiez soigneusement que tous les poteaux aient gardé leurs positions correctes. Dans le cas contraire, vous devez réajuster les poteaux. Donnez le temps nécessaire au béton pour sécher avant de continuer le montage.

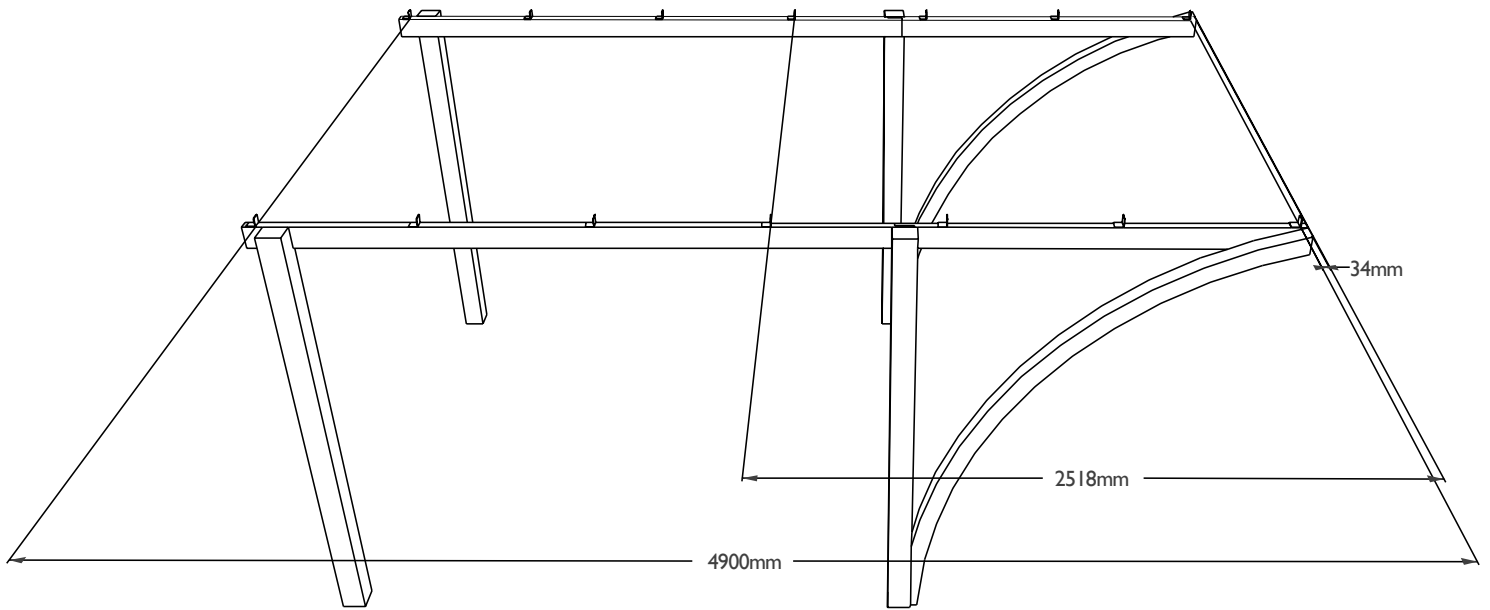
3.



NL: De langsliggers komen bovenop de palen in de inkeping. De langsliggers bestaan uit 2 delen die met elkaar verbonden worden bovenop de voorste paal (detail 1). Gebruik de houtdraadbouten om de beide delen telkens aan de paal vast te maken. Achteraan steken de langsliggers 10cm uit (detail 2). Gebruik opnieuw 2 houtdraadbouten om de langsligger vast te maken aan de paal. Maak de lijmboog onderaan vast aan de paal met houtdraadbouten (detail 3) en bovenaan met bouten, moeren en carrossereringen door de voorgeboorde gaten (detail 4). Het afgevlakte deel van de lijmboog komt dus onderaan tegen paal.

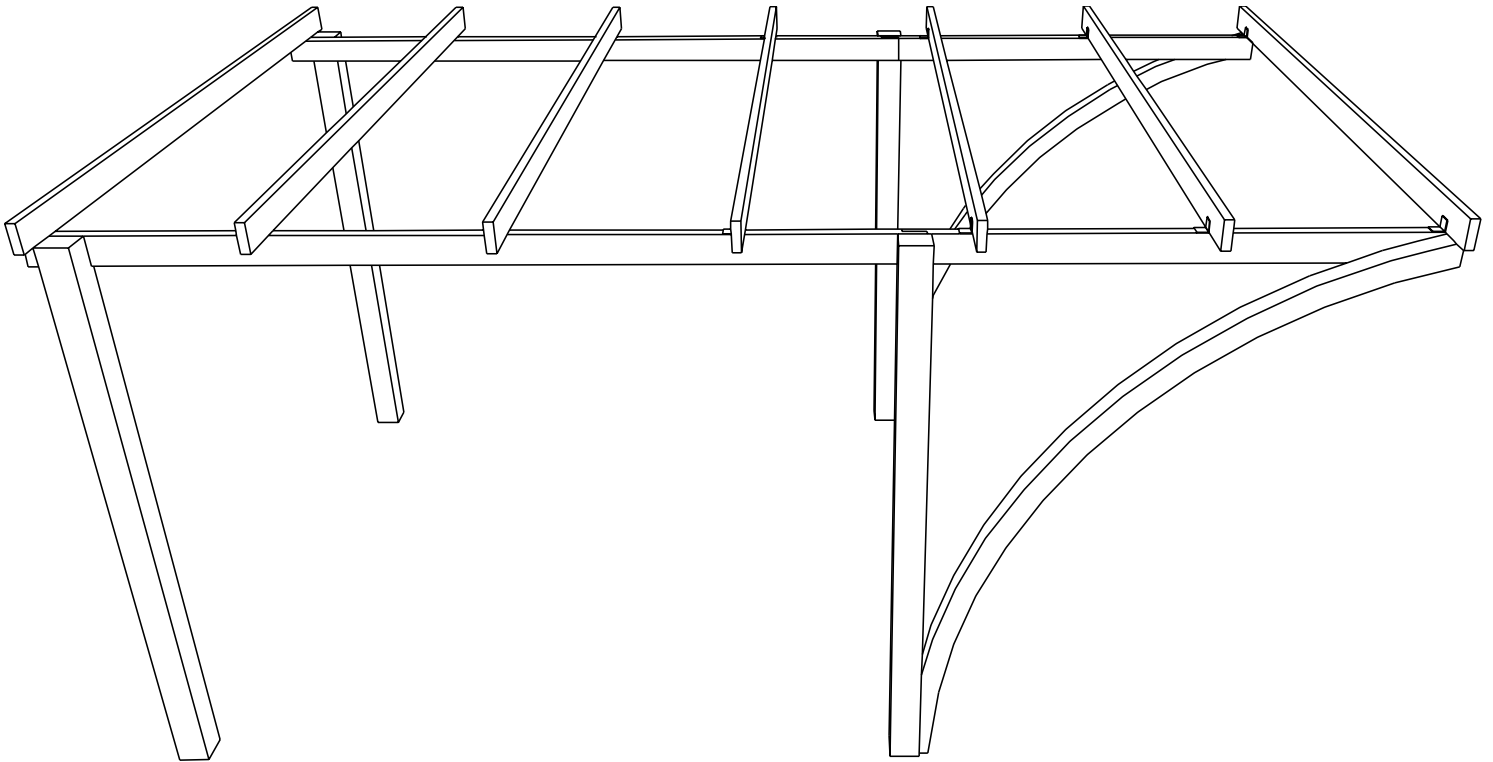
FR: Les poutres sont fixées contre les poteaux dans les encoches prévues. Les poutres se raccordent au milieu du poteau d'avant comme indiqué sur le dessin 1. Utilisez les tirefonds pour fixer les deux parties sur le poteau à chaque fois. A l'arrière les poutres dépassent de 10cm (dessin 2) De nouveau, utilisez 2 tirefonds pour la fixation au poteau. En bas, les arcs collés se fixent aux poteaux avec des tirefonds (dessin 3). En haut servez vous des boulons, écrous et rondelles à travers les trous préforés (dessin 4). La partie plate de l'arc vient donc contre le poteau en bas.

4.

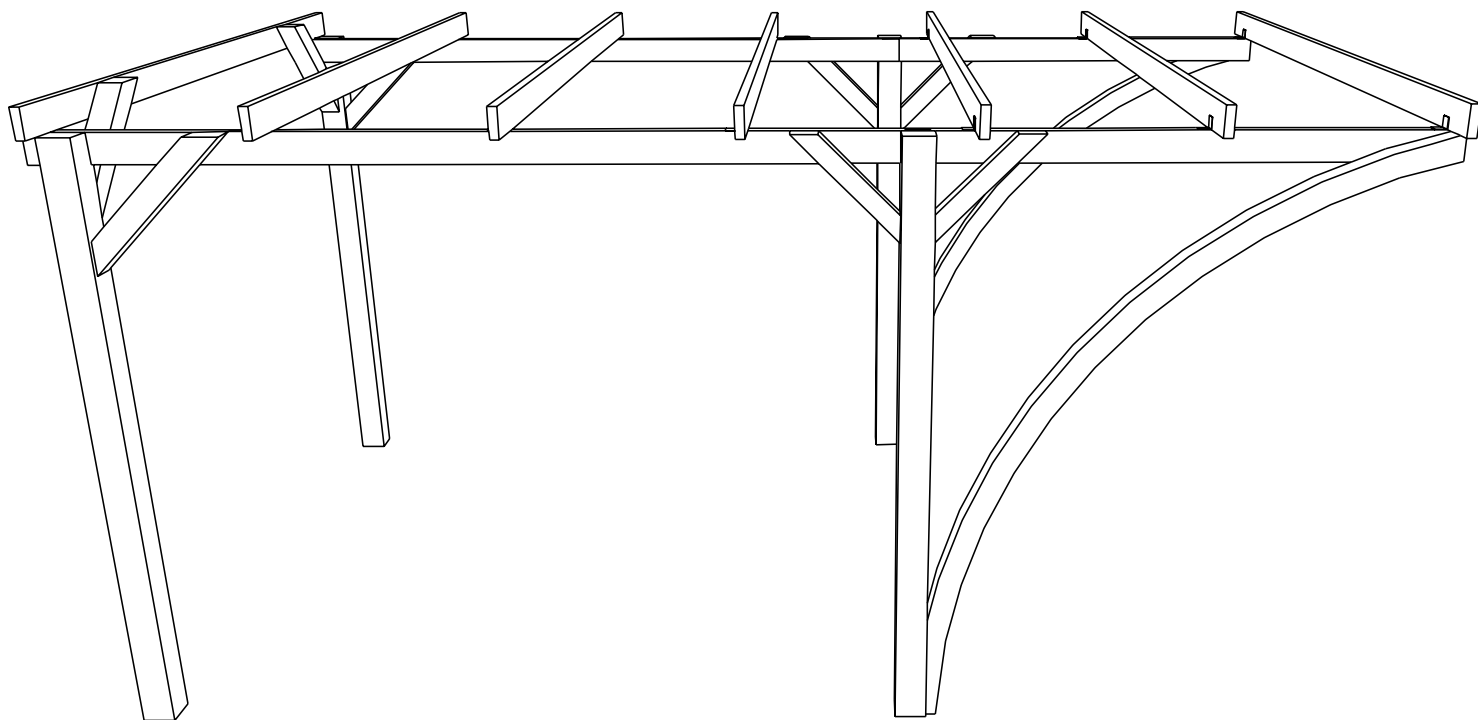


NL: Plaats de dwarsliggers volgens de tekening. Verdeel het aantal geleverde liggers evenredig over de volledige lengte, plaats de voorste, middelste en achterste dwarsligger zoals is aangegeven op de tekening. Gebruik de meegeleverde metalen hoekprofielen om de dwarsliggers vast te zetten op de langsliggers. Gebruik hiervoor de korte schroeven.

FR: Placez les traverses suivant le dessin. Répartissez le nombre de traverses dans la longueur totale, après avoir monté les traverses avant, au milieu et à l'arrière et ce comme indiqué sur le dessin. Utilisez les vis courtes et les équerres en métal pour les fixer.



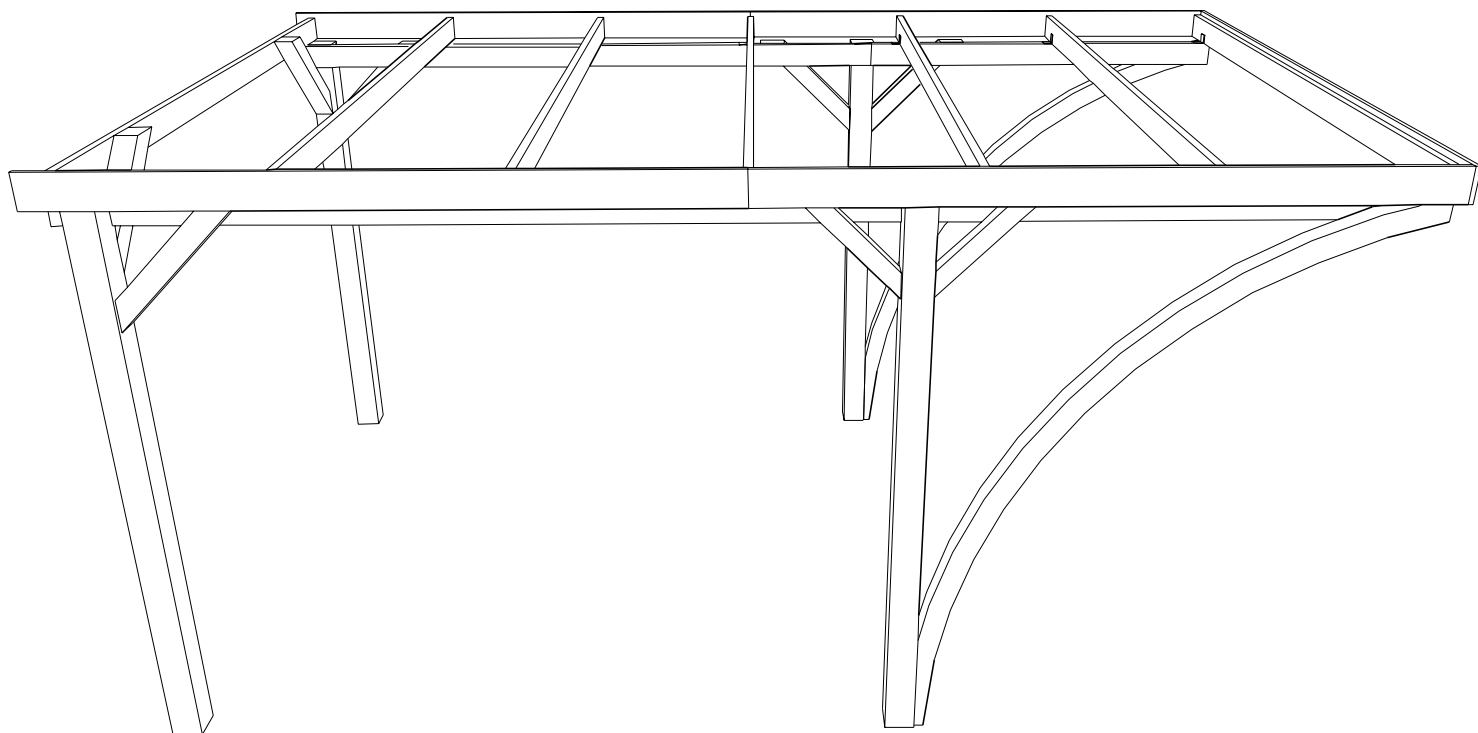
5.



NL: Monteer eveneens de verstekverstevingen zoals op de figuur met de lange vijzen. Vijs door de dwarsligger of langsligger in de verstekversteving. Onderaan vijst U door de verstekversteving in de paal.

FR: Montez les renforts obliques comme indiqué dans le dessin avec les vis longues. Vissez à travers les poutres et traverses dans les renforts obliques. En bas, vissez à travers le renfort oblique dans le poteau.

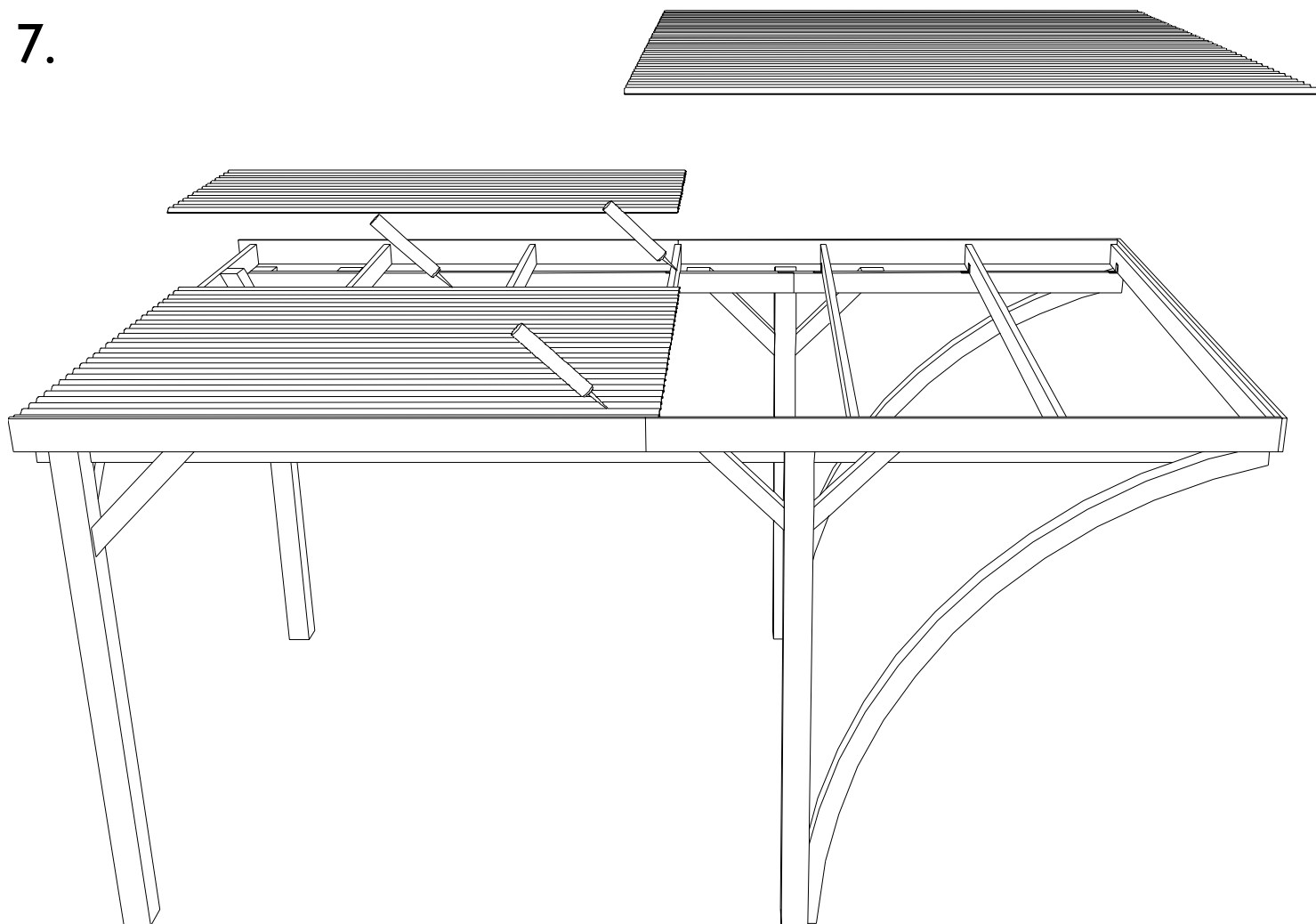
6.



NL: Volg de tekening in bijlage. Bevestig de sierlatten op de dwarsliggers zodanig dat de dakbedekking onder de bovenkant van de sierlatten komt te liggen (zie figuur). De frontale sierlatten komen voor de laterale sierlatten.

FR: Conformément au dessin ci à côté, fixez les lattes sur les traverses de manière que la toiture soit cachée par les lattes de décoration (voir dessin). Placez les lattes de décoration frontales avant les lattes de décoration latérales.

7.



NL: Verdeel de golfplaten over het dak. Zorg ervoor dat ze overlappen. Maak gebruik van de bijgeleverde nagels met dop. Indien U monteert bij koud weer boort U best eerst een klein gaatje in de golfplaat. Sla op de top van golf, anders riskeert U vochtinfiltratie te creëren! Laat de dop van de nagel aansluiten met de golf van de plaat, zonder daarbij de plaat te deuken. Vernagel op elke overlapping t.h.v. een dwarsligger en langs de buitenzijdes. Daarna resterende nagels symmetrisch verdelen over het dakoppervlak. Het is aan te raden om tussen elke overlapping van de golfplaatjes siliconen aan te brengen (niet meegeleverd).

FR: Placez les plaques ondulées sur le toit. Prenez soin qu'elles se chevauchent. Employez les clous fournis avec leur bout plastifié. Si vous faites le montage par temps froid, percez d'abord un petit trou dans la plaque ondulée. Sinon vous risquez d'avoir des infiltrations d'humidité. Attention à ne pas abîmer les plaques en fixant les clous. Clouez la toiture sur les traverses; un clou à chaque endroit où les plaques se chevauchent sur une traverse et aux extrémités. Répartissez symétriquement les clous restants sur l'ensemble du toit. Nous vous conseillons de prévoir du silicone entre les chevauchants. (non inclus)

