

Modèle

Multifonctions 845L

Dimensions

130 x 74 x 110 cm

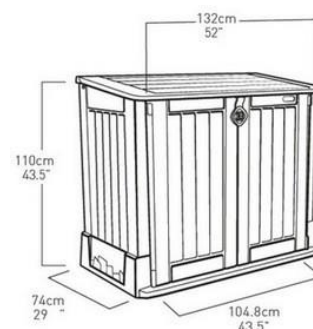
Code-barres

7 290 103 663865



Informations générales

- Coffre de rangement multifonctions 845L avec vérins.
- Ce coffre dispose d'un espace de rangement optimal afin d'y conserver divers équipements de jardin.
- Polypropylène :
 - Traités anti-ultraviolets
 - Sans entretien
 - Étanche
- Porte et couvercle verrouillable
- Facilité d'ouverture du couvercle
- Aération
- Inclus :
 - Support intégré pour étagère en bois
 - Plancher
- Coloris : beige et marron clair / texture aspect bois
- Capacité : 845 Litres
- Surface extérieure : 1 m²
- Dimensions ext. hors tout (LxPxH) : 130,0 x 74,0 x 110,0 cm
- Dimensions intérieures : 120,0 x 64,0 x 100,0 cm
- Poids : 18 kg
- Garantie : 2 ans



Caractéristiques logistiques

- Dimensions colis : 132,0 x 76,0 x 22,0 cm
- Dimension palette : 132,5 x 75,5 x 253,0 cm
- Nombre produit /palette : 11 produits
- Nombre produit /container 40HQ : 297 produits