

Notice de Montage Originale

ABRI BUCHER

Modèle RB18869

INFORMATIONS IMPORTANTES :

Vous avez acheté un range bûche de notre création et nous vous en remercions. La durée de vie de votre range bûche dépend en grande partie de la qualité de la pose. Il est important de bien suivre l'ordre de montage de la notice et de réaliser les étapes une par une. Le point le plus important de votre montage est la qualité de votre sol ou soubassement et la fixation de votre range buche au sol ou soubassement. Votre sol doit être parfaitement plat. Il est obligatoire de fixer les éléments comme mentionné dans la notice.

Aucune demande de service après vente ne pourra être prise en compte si la fixation des éléments n'est pas conforme aux informations ci-dessus.

INSTRUCTIONS DE SECURITE :

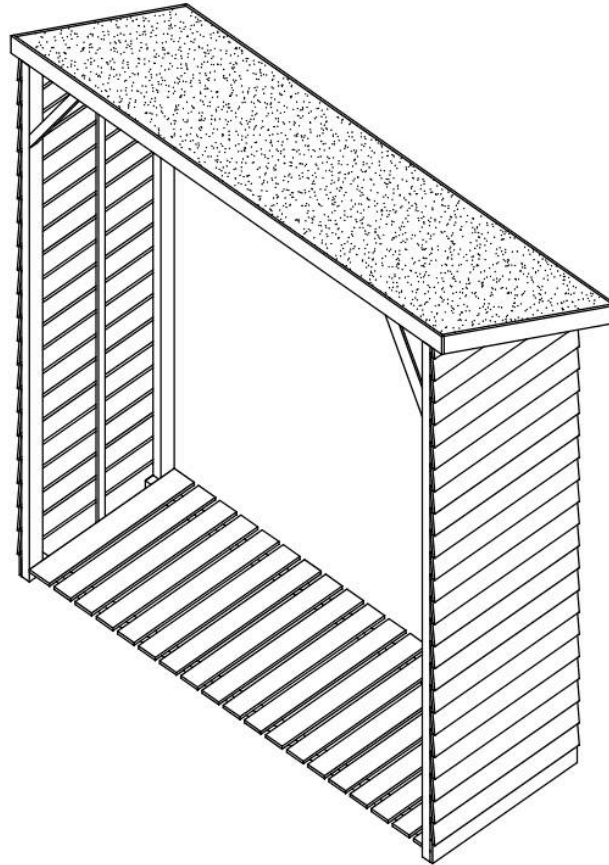
Lors du montage de votre range bûche nous vous recommandons le port de gants de travail, de lunettes de protection et de chaussures de sécurité pour éviter toutes les blessures. Vous devez obligatoirement éloigner les enfants et les animaux du périmètres de montage pour éviter tout accident. Le range bûche doit être monté sur une surface plane et il est formellement interdit de monter sur le range buche. L'usage d'un escabeau ou d'une échelle est à faire avec précaution. Faites attention aux lignes électriques. Le range bûche est prévu pour un usage domestique. Avant d'effectuer le montage de votre range bûche, veuillez bien à préparer et nettoyer le sol ou soubassement, lire la notice dans son intégralité et faire l'inventaire des pièces détachées. Veuillez prévoir un marteau, 1 maillet, 1 niveau, 1 mètre, des tournevis, une perceuse, des gants et des lunettes de protection. Suivez les instructions de la notice de montage et conservez la après avoir monté votre range bûche.

A NOTER :

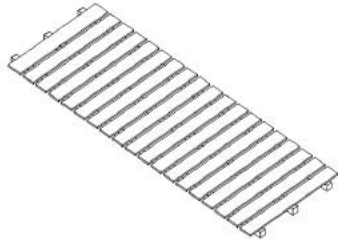

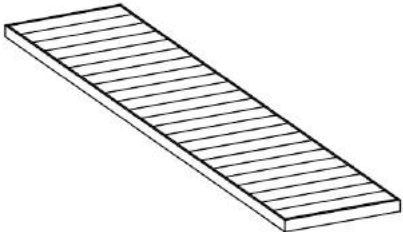

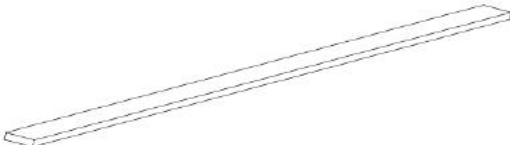
Votre range bûche est fabriqué en pin autoclavé et le bois est un produit naturel. Celui-ci vit et va continuer à vivre, cela signifie que des fentes ou des pièces peuvent se tordre légèrement sans que cela ne remette en jeu la qualité et la résistance de votre range bûche. Il n'est pas obligatoire de lasurer les pièces de bois car celles-ci sont autoclavées mais vous pouvez le faire au bout de quelques mois pour éviter qu'elles noircissent.

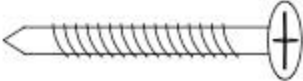
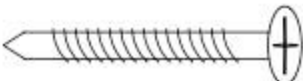
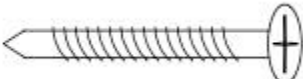
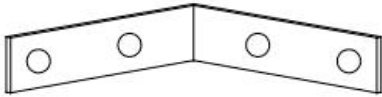
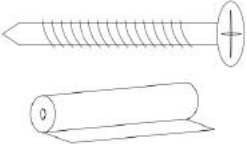
Nous garantissons la fourniture des pièces détachées durant 2 ans à compter de l'achat du produit.

NOTICE DE MONTAGE



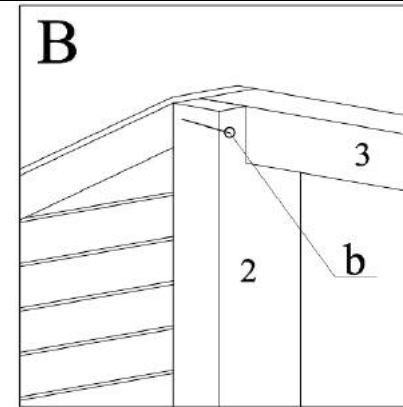
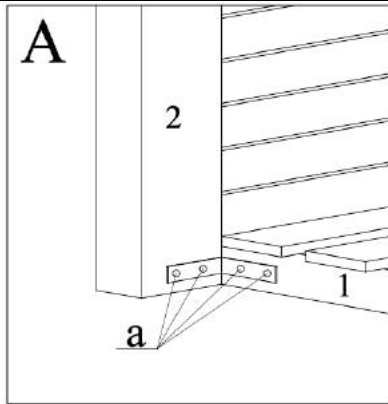
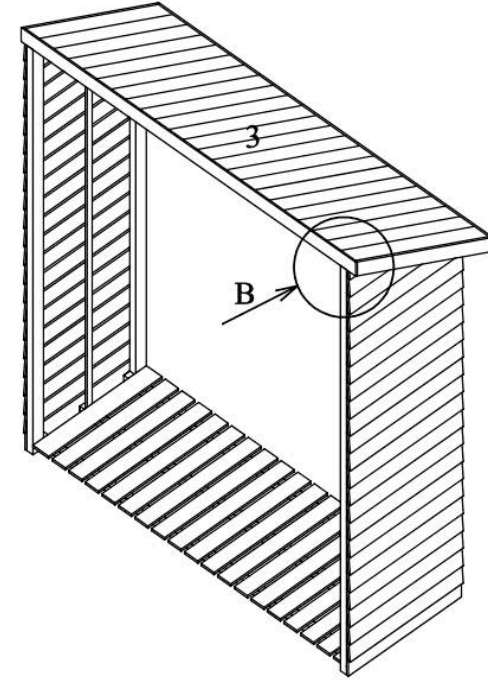
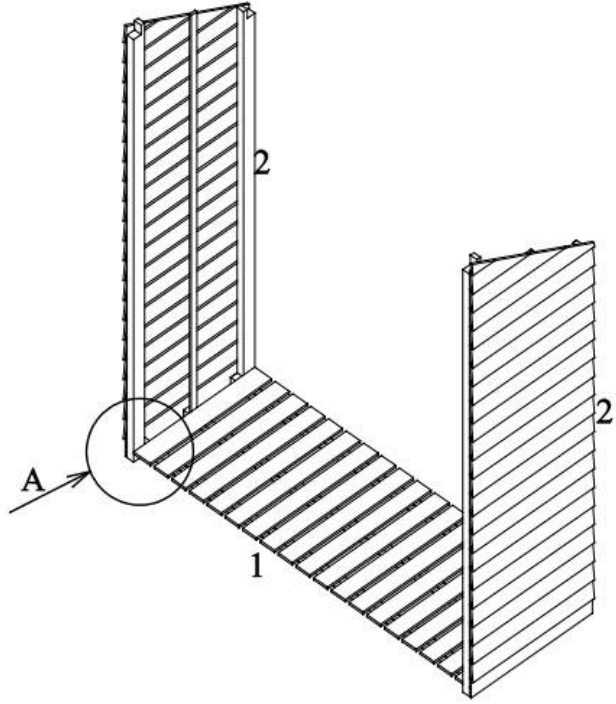
Liste des Pièces

N.	Proportions	Figure	Pcs
1.	645x1800 mm		1
2.	650x1830 mm		2
3.	860x2000 mm		1
4.	50x65x500 mm		2
5.			3

a.	Vis 3,0x30 mm		16
b.	Vis 4,0x60 mm		8
d.	Vis 3,5x40 mm		13
e.	50x50 mm		4
f.	3,5x13mm + Papier bitumé		12 1

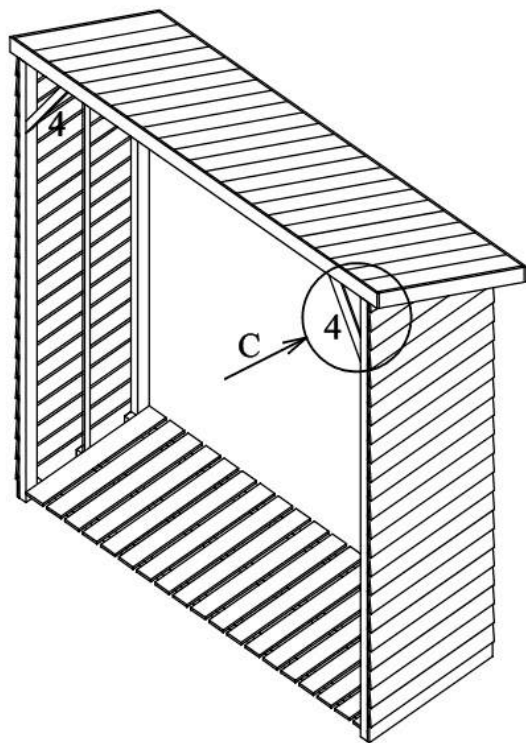
Notice de Montage

1.	2.
----	----

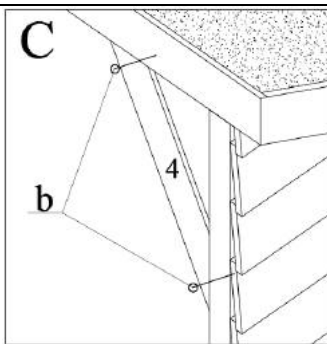
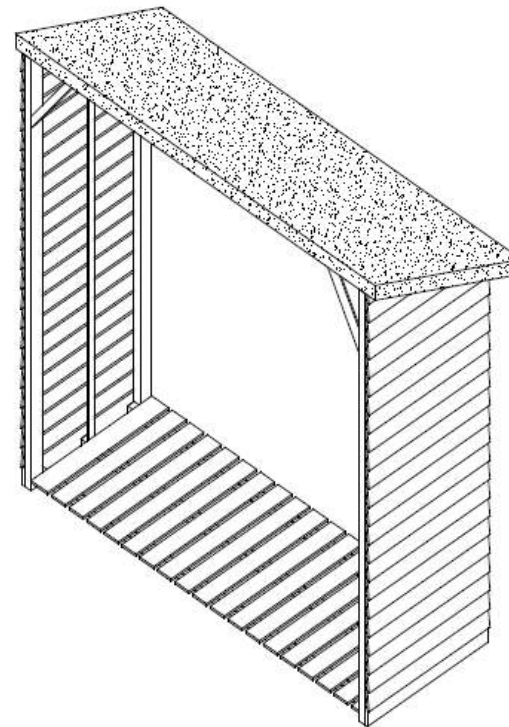


Notice de Montage

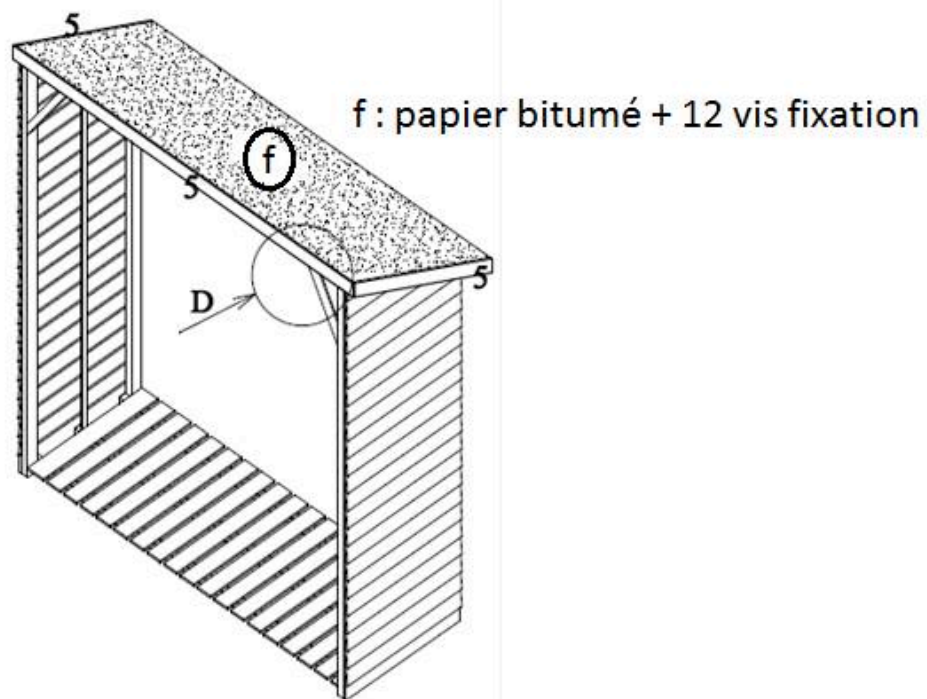
3.



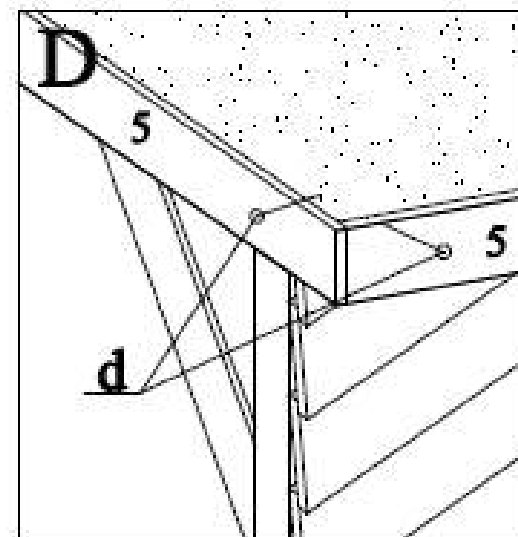
4.



5.



fixation du papier bitumé sur le toit avec les vis



Important : afin d'améliorer la stabilité du range bûche celui-ci doit être placé près d'un mur ou d'un support rigide et être fixé obligatoirement à celui-ci. (quincaillerie de fixation non fournie)

Maj20150730rr