

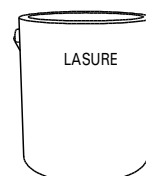
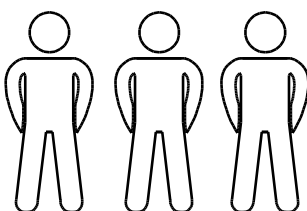
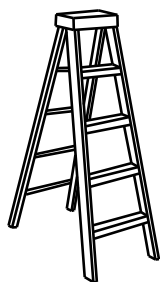
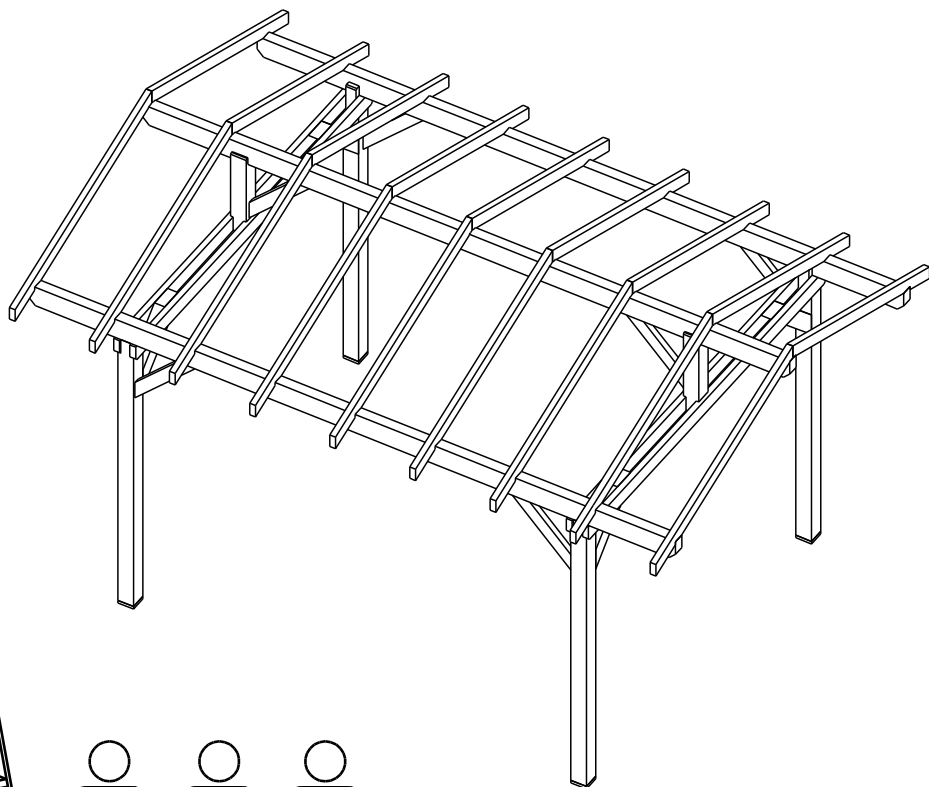
Ø3 mm



Ø12 mm



17





NOTICE DE MONTAGE du Karpa
Réf. KA 3550 BM


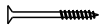
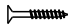

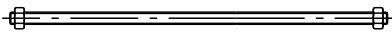
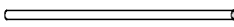


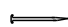
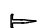
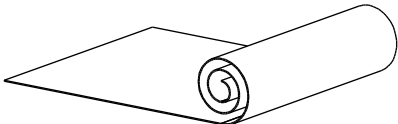
Vérifier que vous avez bien toutes les pièces avant d'effectuer le montage

Demande sav

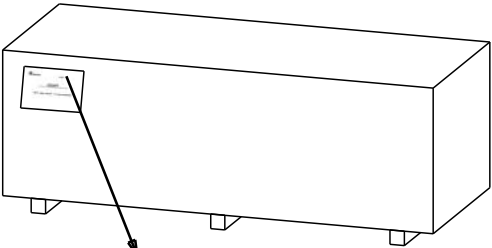
Réf.	Qté.	Dessin pièce	Dimensions (en mm)			Observation	Qté.
1	2		120	120	2378		
2	2		120	120	2378		
3	2		80	160	5000		
4	6		95	45	753		
5	4		120	120	720		
6	2		120	45	3030		
7	2		120	45	3030		
8	2		120	120	665		
9	1		80	160	5000		
10	18		95	45	1887		
11	84		15	90	2493		
12	2		20	120	3120		
13	2		20	120	1880		
14	4		20	120	1600		
15	4		20	120	350		

A compléter impérativement pour toute demande SAV et à envoyer par mail à sav@foresta.fr + photo des pièces abîmées

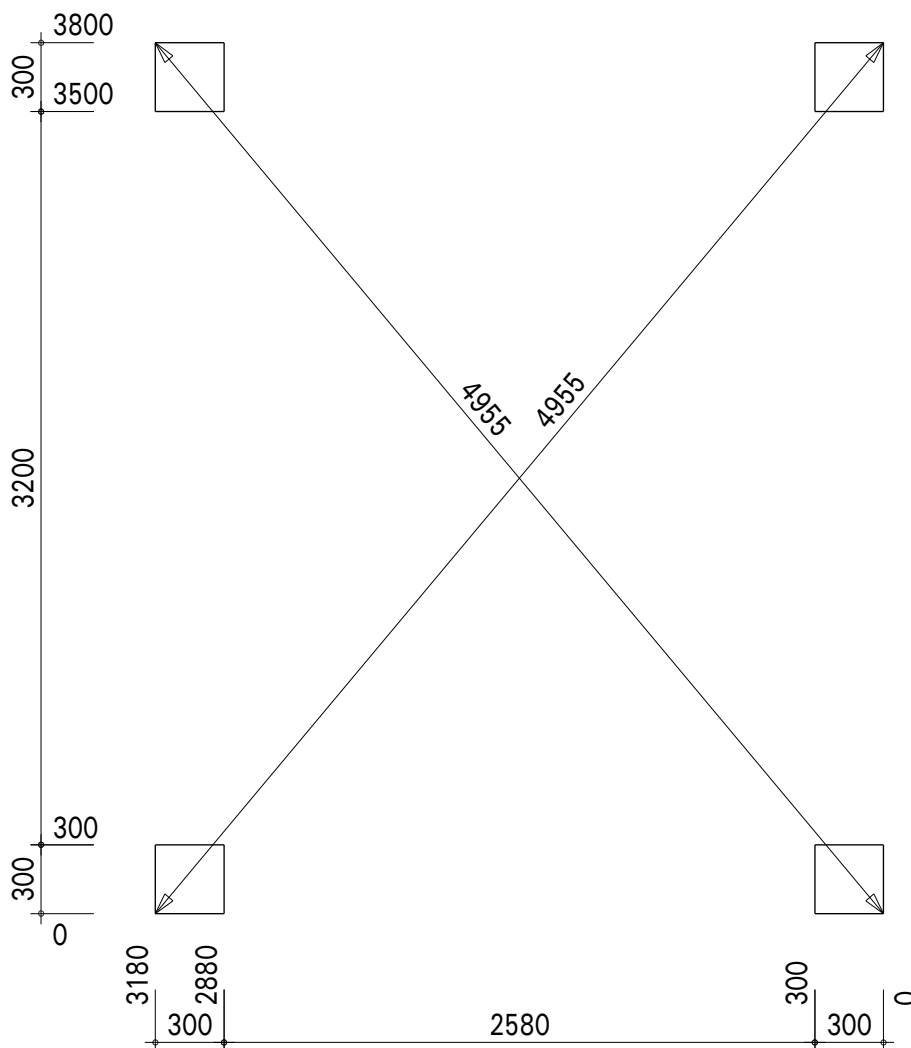
<p>Colis n°: _____</p>	<p>KA 3550 BM</p> <p>Colis n°: _____</p>	NOM DU MAGASIN (où l'auvent a été acheté)	
		NOM DU CLIENT	
		PRENOM DU CLIENT	
		N° de téléphone	

						Demande sav	
Réf.	Qté.	Dessin pièce	Dimensions (en mm)			Observation	Qté.
q1	4		22	160	160		
q2	20			∅ 5	60		
q3	156			∅ 4	40		
q4	8			∅ 5	80		
q5	6			∅12	250		
q6	20			∅12	150		
q7	9		50	90	50		
q8	36				70		
q9	840				40		
q10	630				16		
q11	3			1.000	10.000		

A compléter impérativement pour toute demande SAV et à envoyer par mail à sav@foresta.fr + photo des pièces abîmées

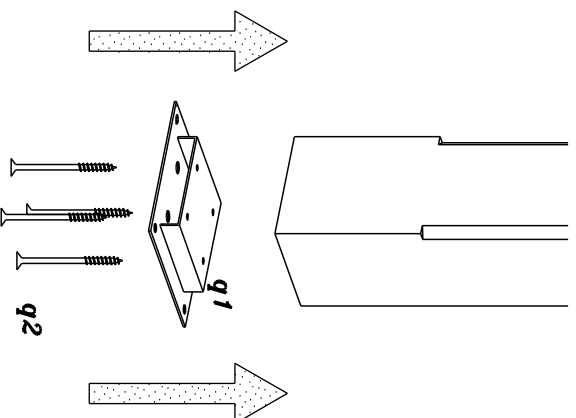
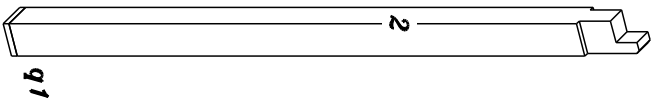
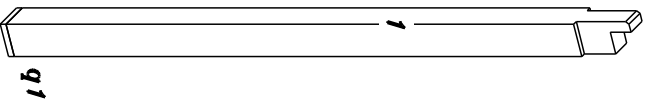
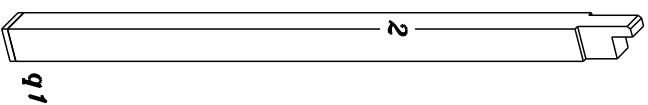
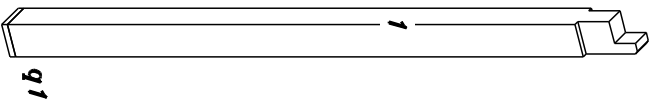
 Colis n°: _____	KA 3550 BM	NOM DU MAGASIN (où l'auvent a été acheté)	
	Colis n°:	NOM DU CLIENT	
		PRENOM DU CLIENT	
		N° de téléphone	

Plan de soubassement



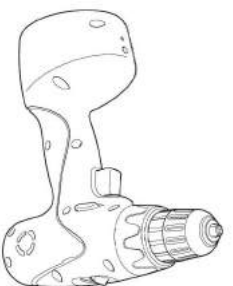
Tolérances à respecter (selon DTU 31.2):

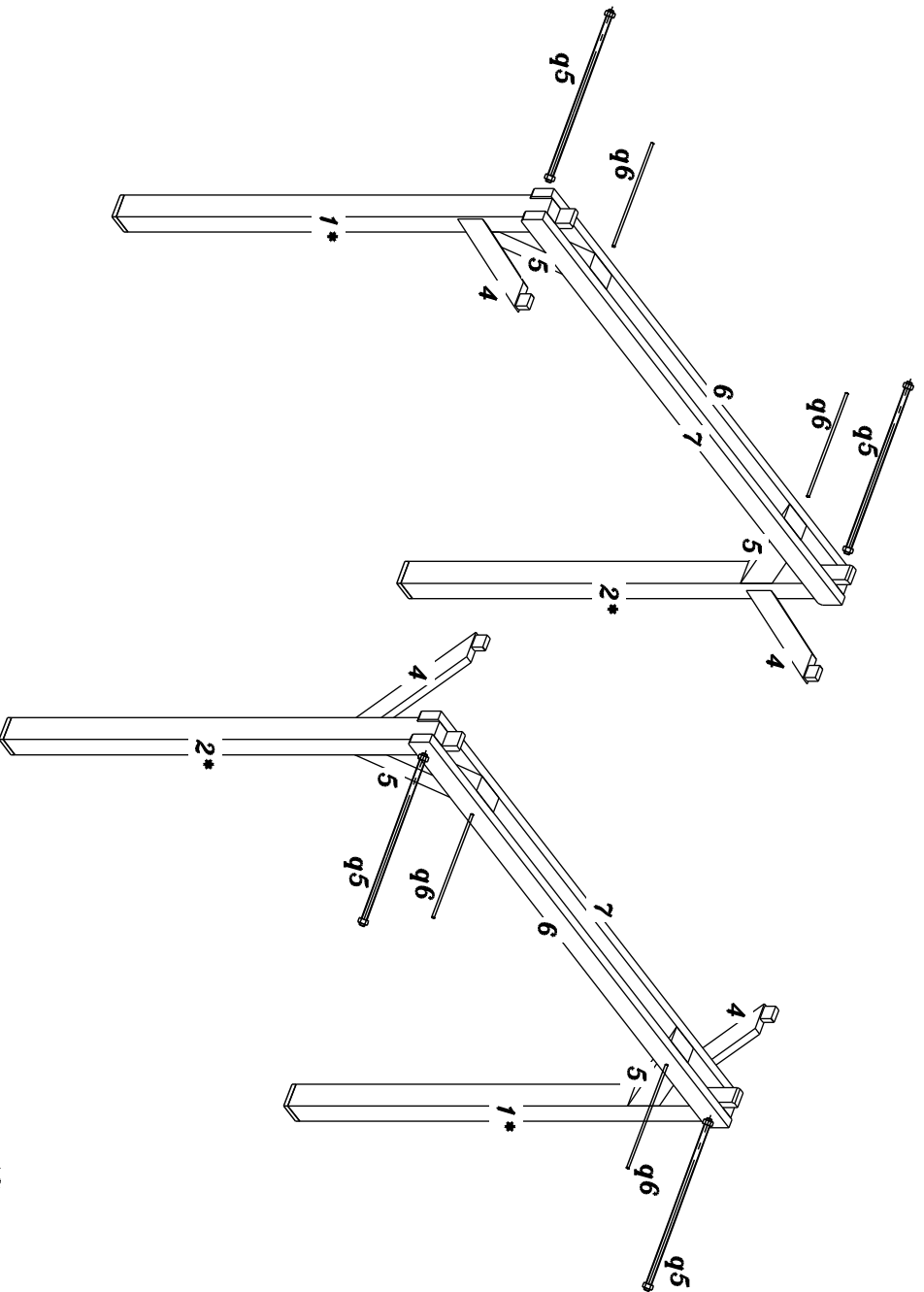
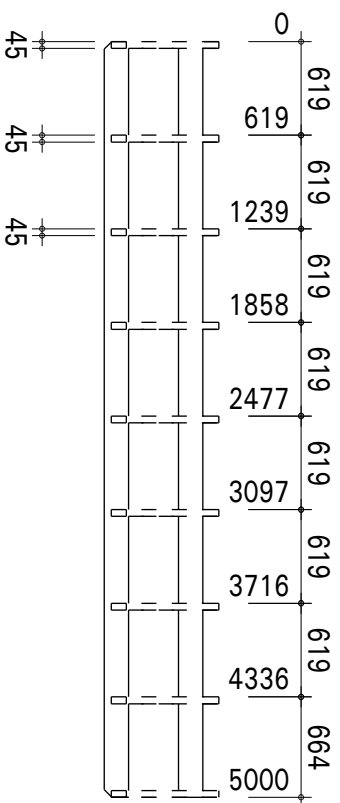
- longueur et largeur: $\pm 0,01\text{m}$;
- équerrage: $\pm 0,01\text{m}$ mesuré sur 10m;
- arase: $\pm 0,01\text{m}$ sur une longueur de 10 mètres linéaires alignés ou non et de $\pm 2\text{mm}$ par mètre linéaire;
- rectitude de bords en plan: $\pm 5\text{mm}$.



Réf.	Qté.	Dimensions (mm)			
1	2	120	120	2378	
2	2	120	120	2378	

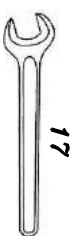
q1	4	22	160	160	
q2	16		∅ 5	60	





Réf.	Qté.	Dimensions (mm)		
4	4	95	45	753
5	4	120	120	720
6	2	120	45	3030
7	2	120	45	3030

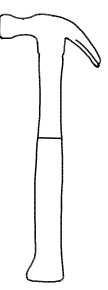
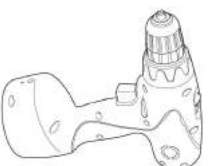
Réf.	Qté.	Dimensions (mm)		
q5	4		∅ 12	250
q6	4		∅ 12	150

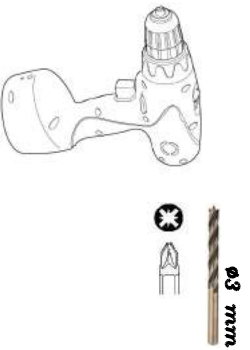
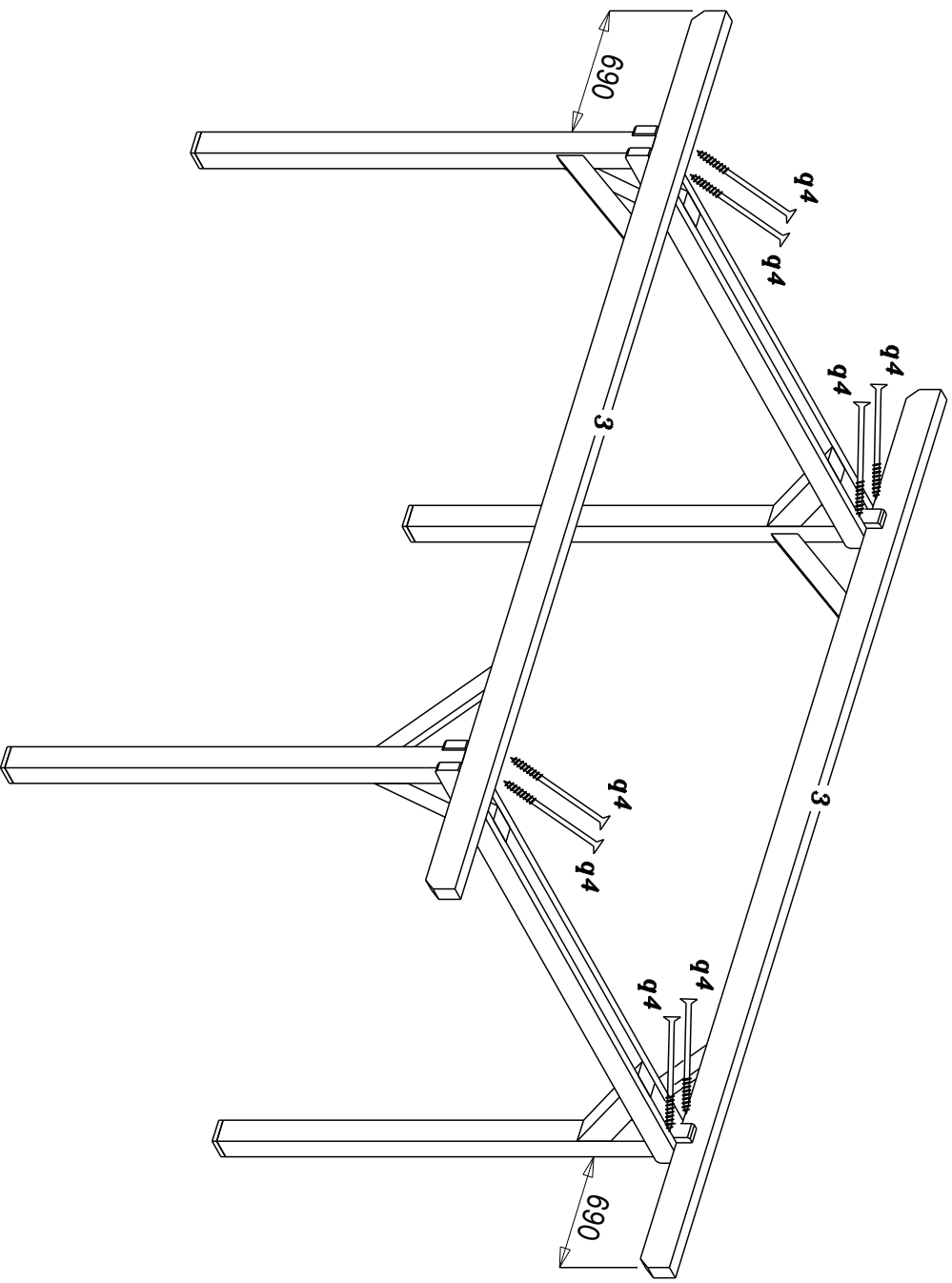


17



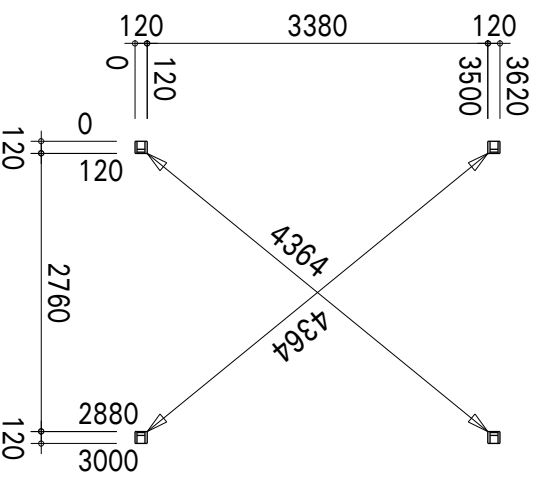
∅ 12 mm

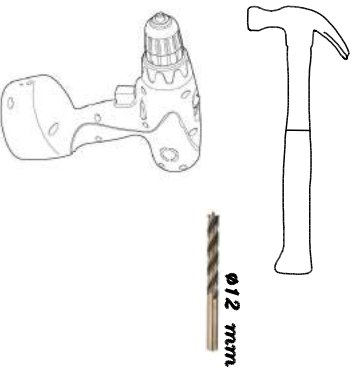
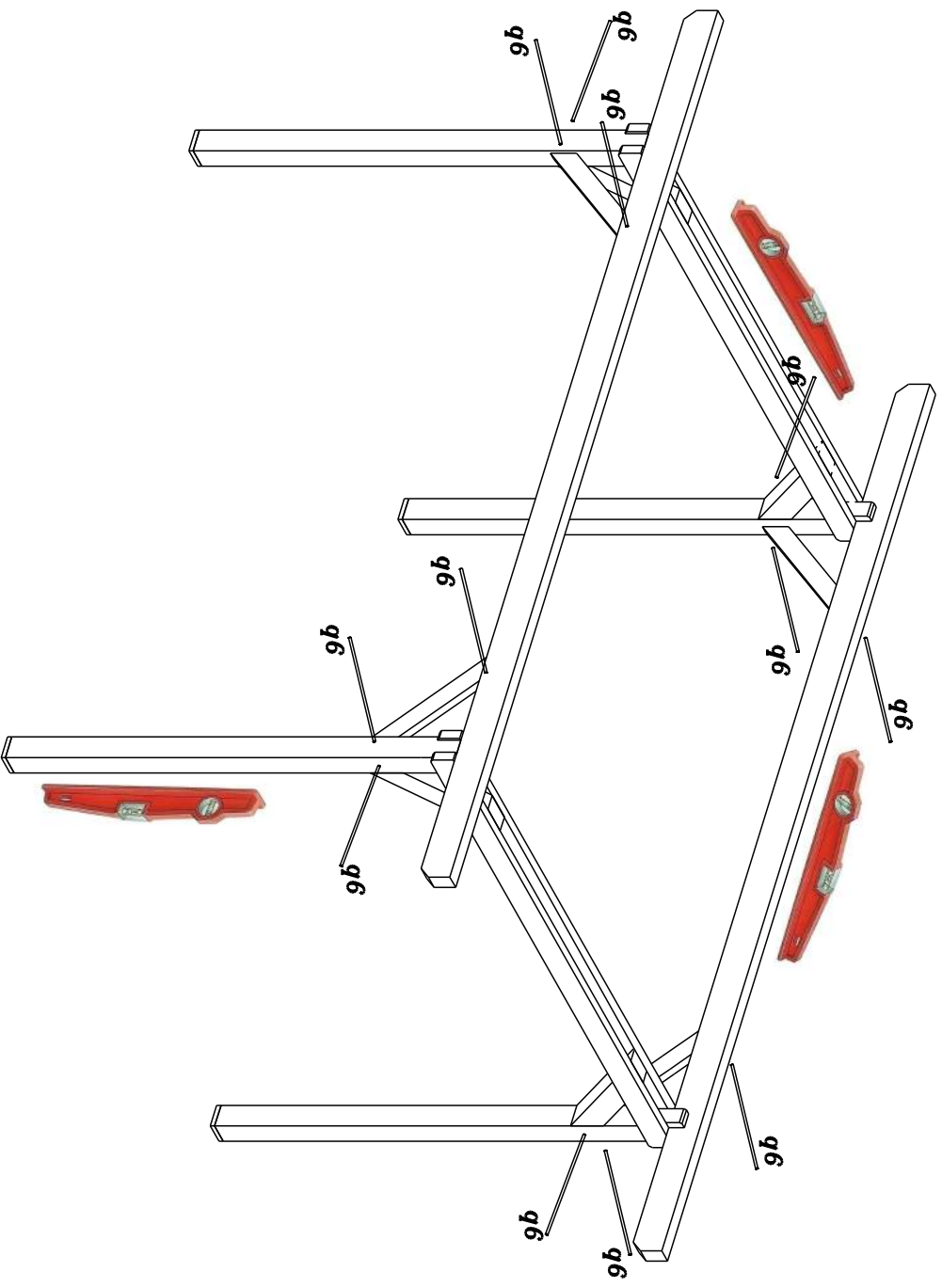




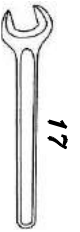
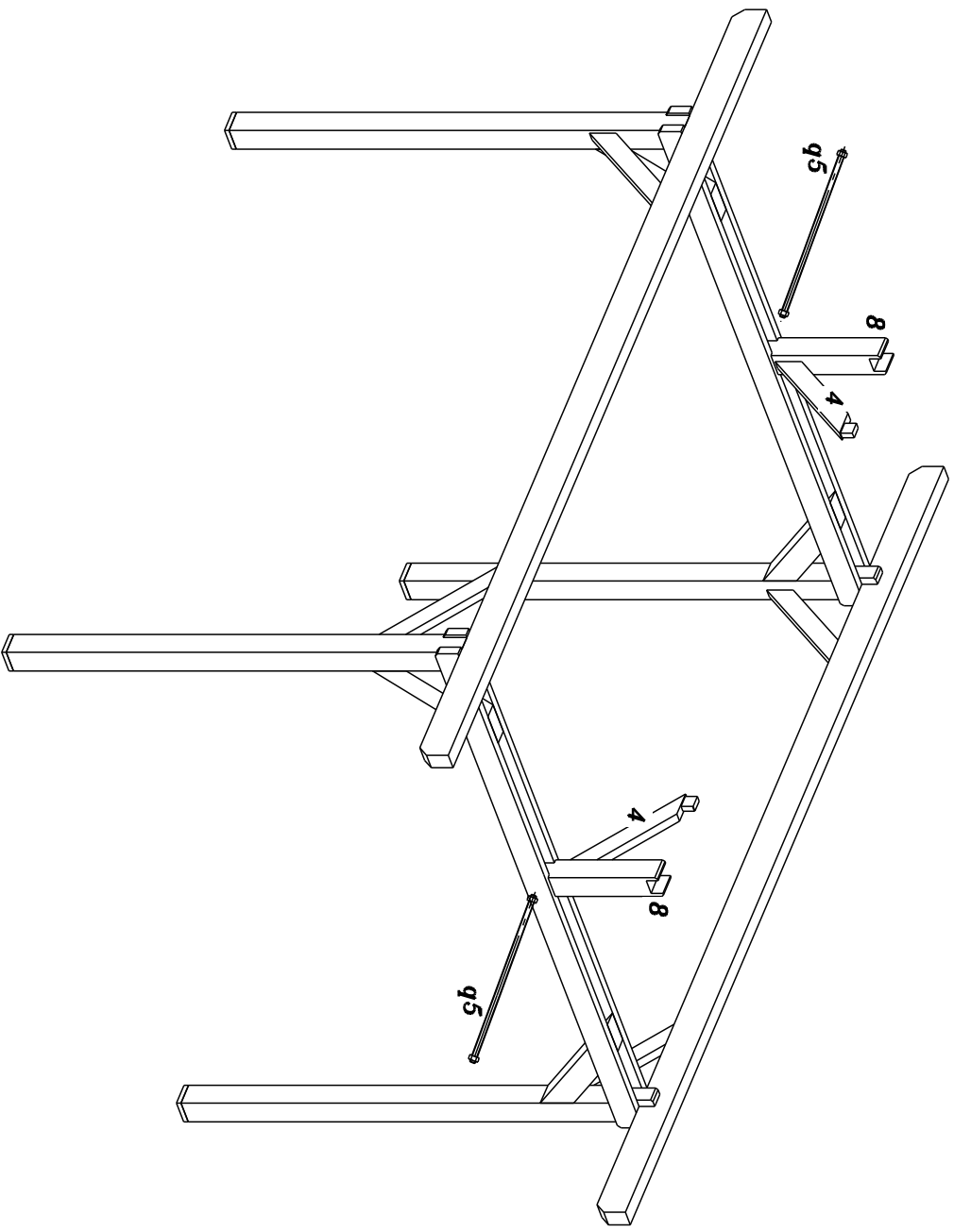
∅3 mm

Réf.	Qté.	Dimensions (mm)		
3	2	80	160	5000
q4	8		∅ 5	80

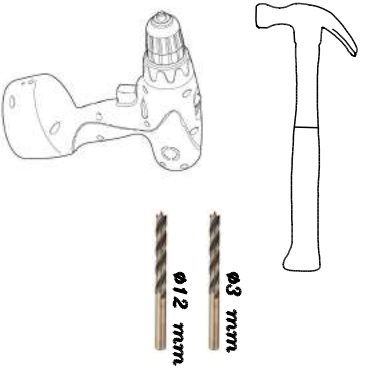
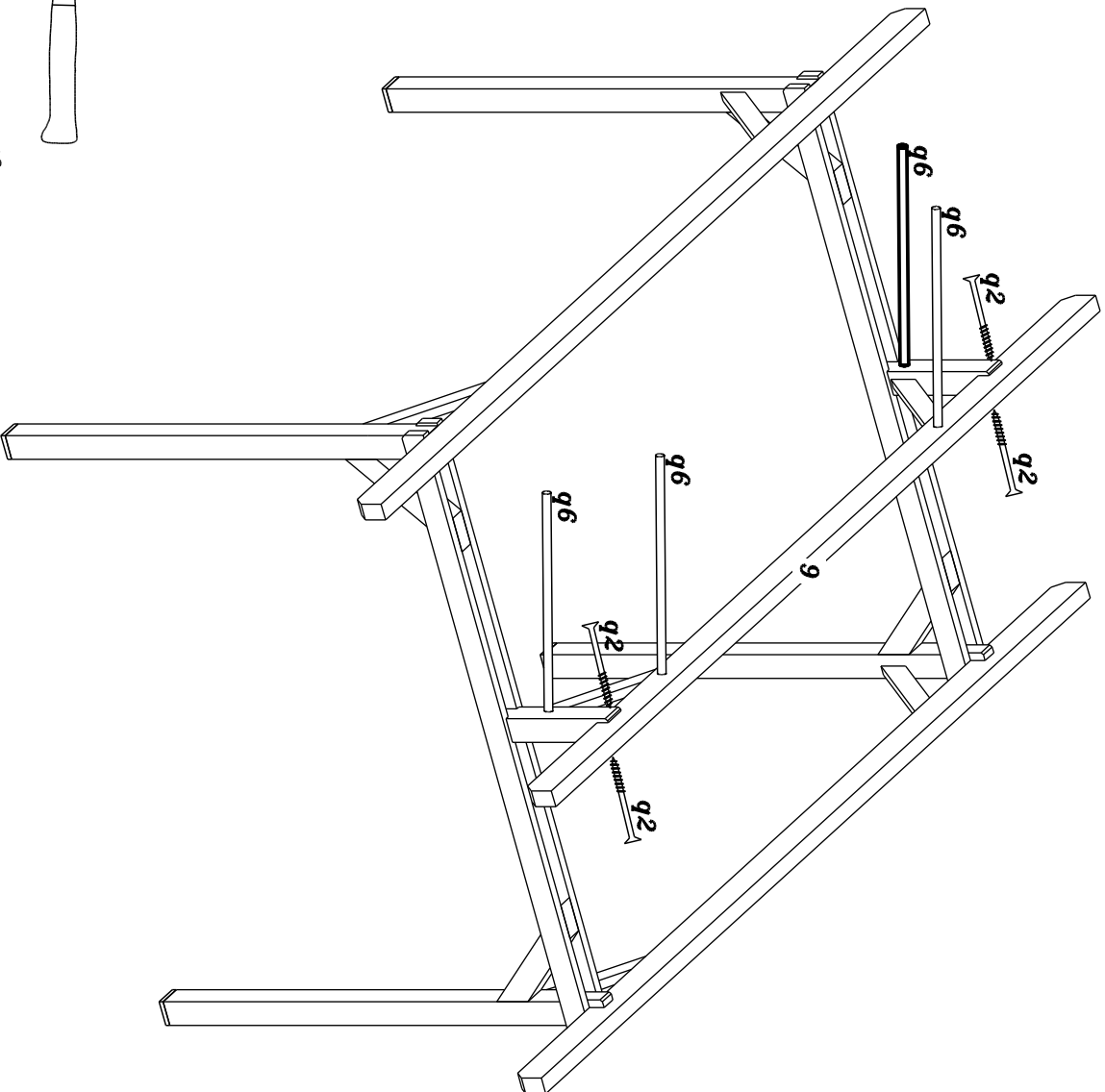




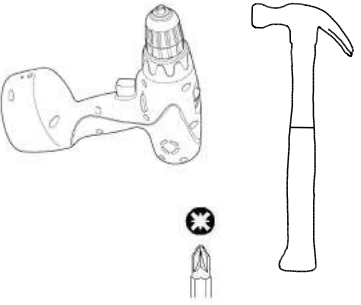
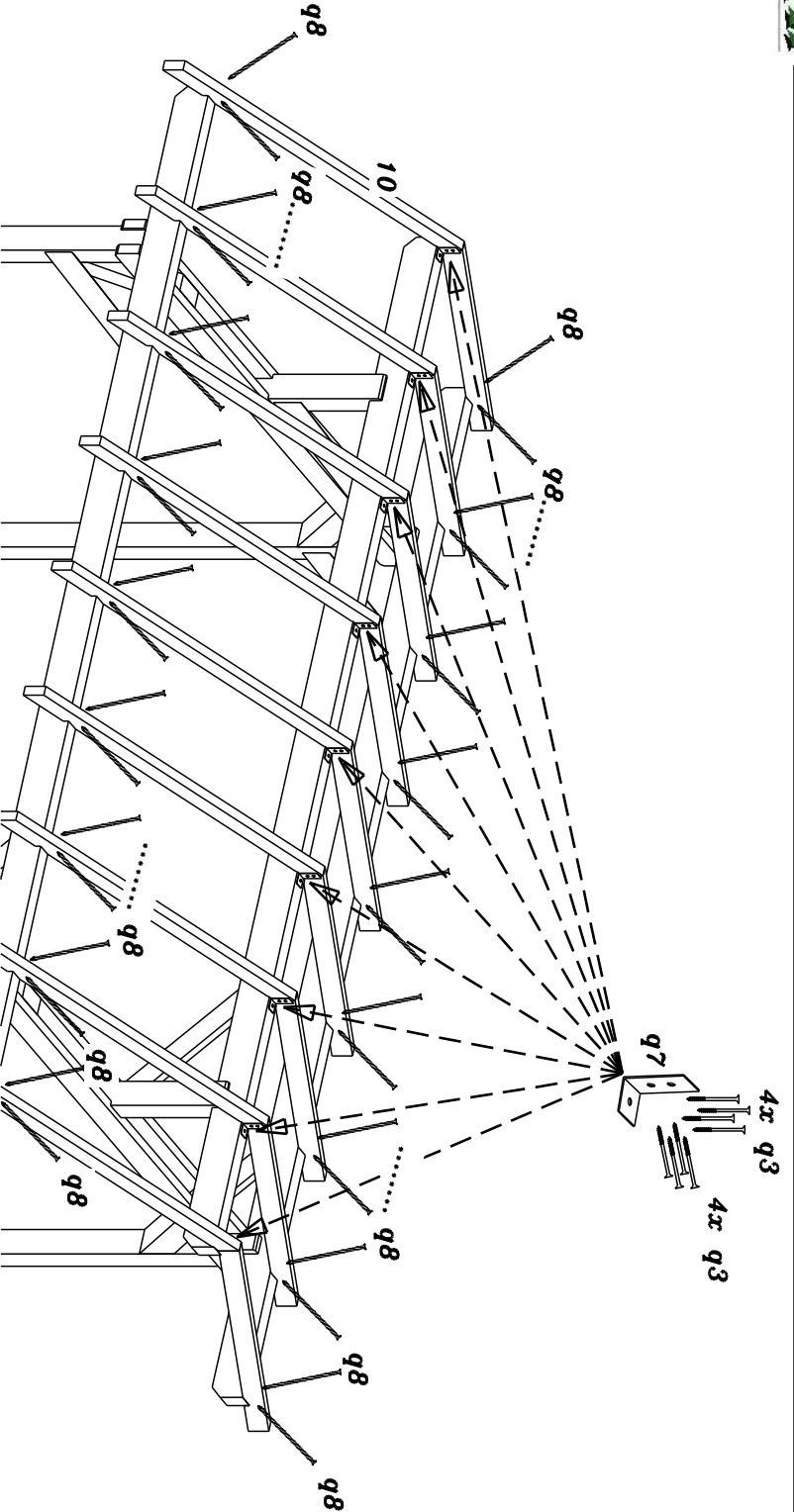
Réf.	Qté.	Dimensions (mm)	
q6	12	Ø12	150



Réf.	Qté.	Dimensions (mm)		
4	2	95	45	753
8	2	120	120	665
q5	2		∅ 12	250

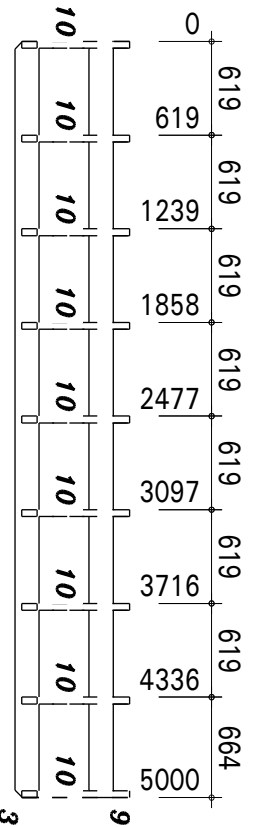


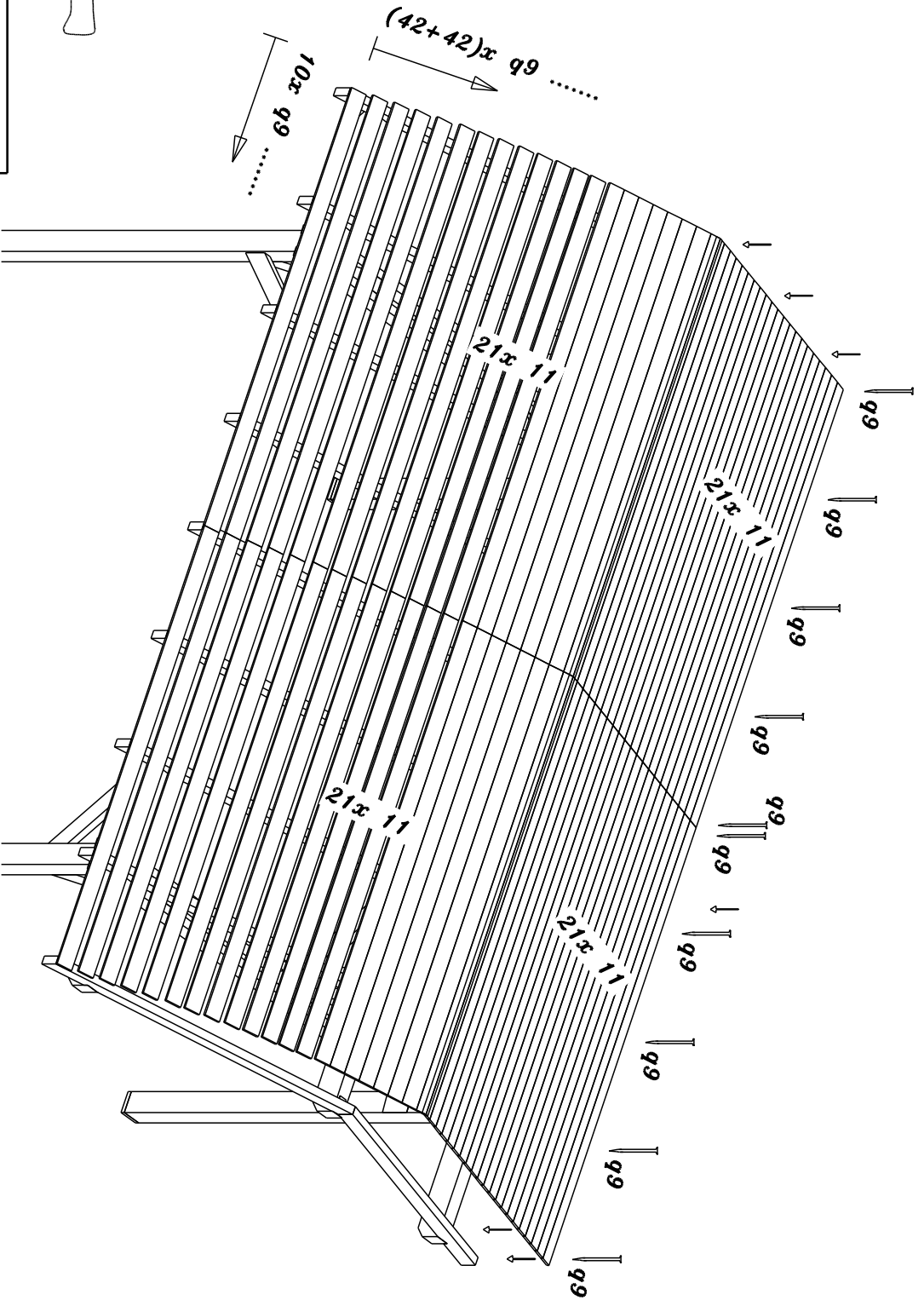
Réf.	Qté.	Dimensions (mm)		
9	1	80	160	5000
q2	4		ø 5	60
q6	4		ø 12	150



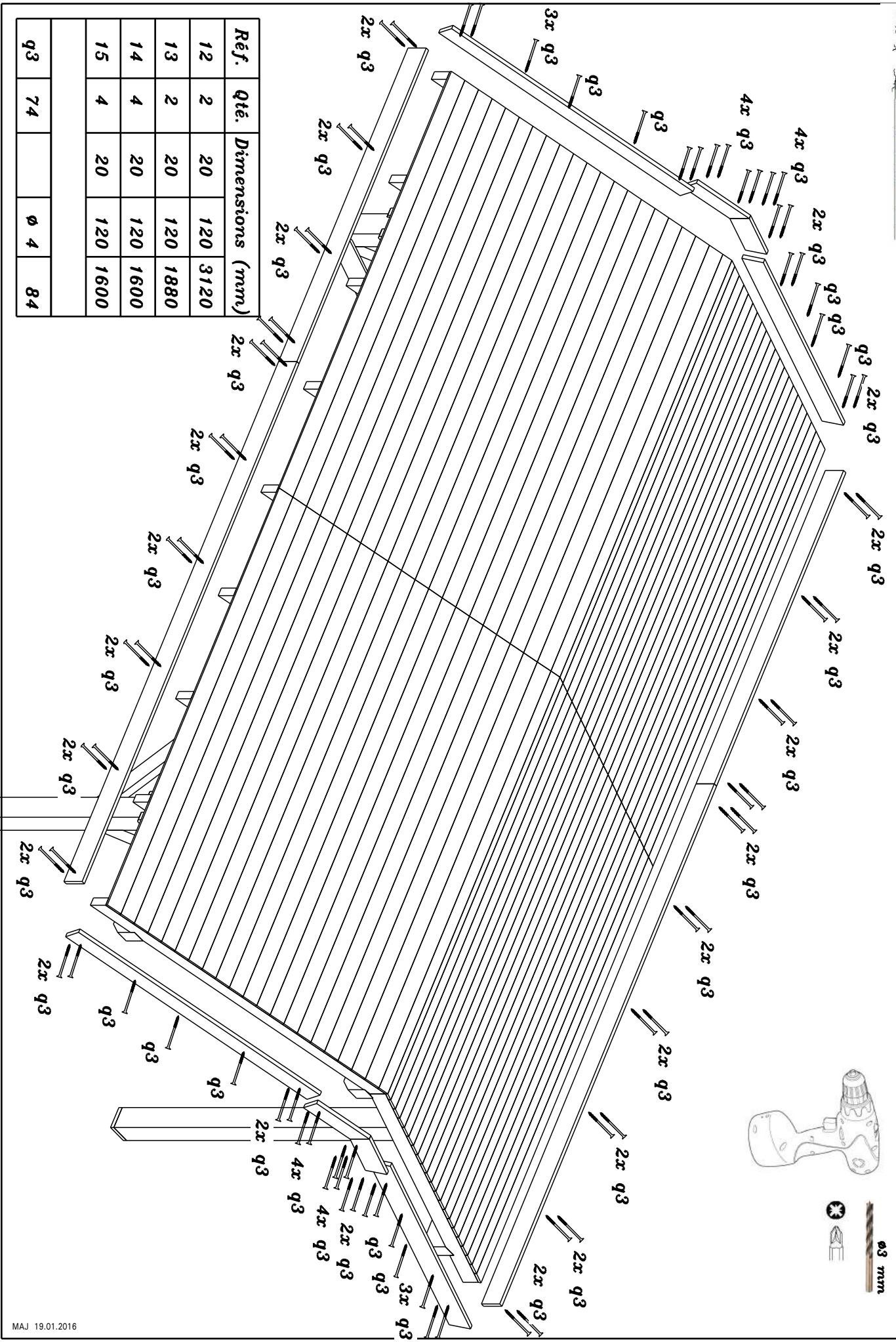
Réf.	Qté.	Dimensions (mm)		
10	18	45	95	1887

Réf.	Qté.	Dimensions (mm)		
q3	72		ø 4	40
q7	9	50	90	50
q8	36			70

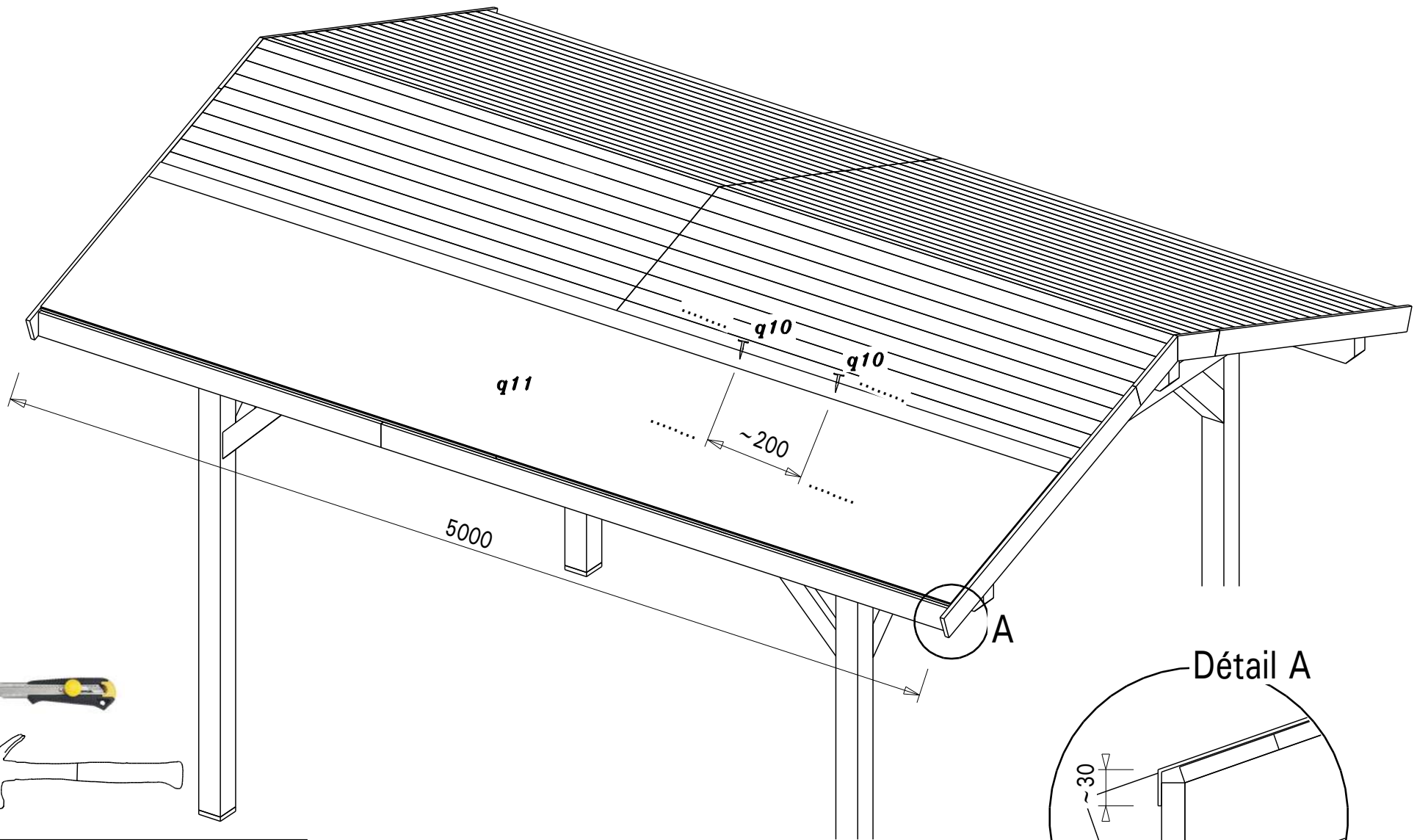




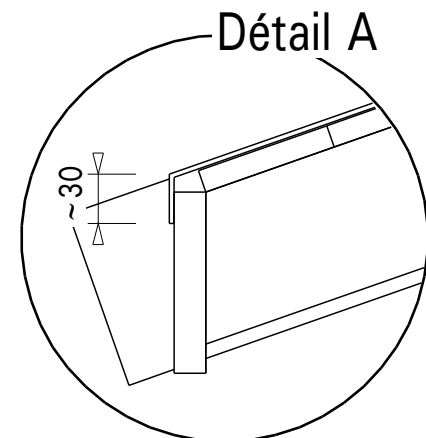
Réf.	Qté.	Dimensions (mm)		
19	84	15	90	2493
q9	840			40

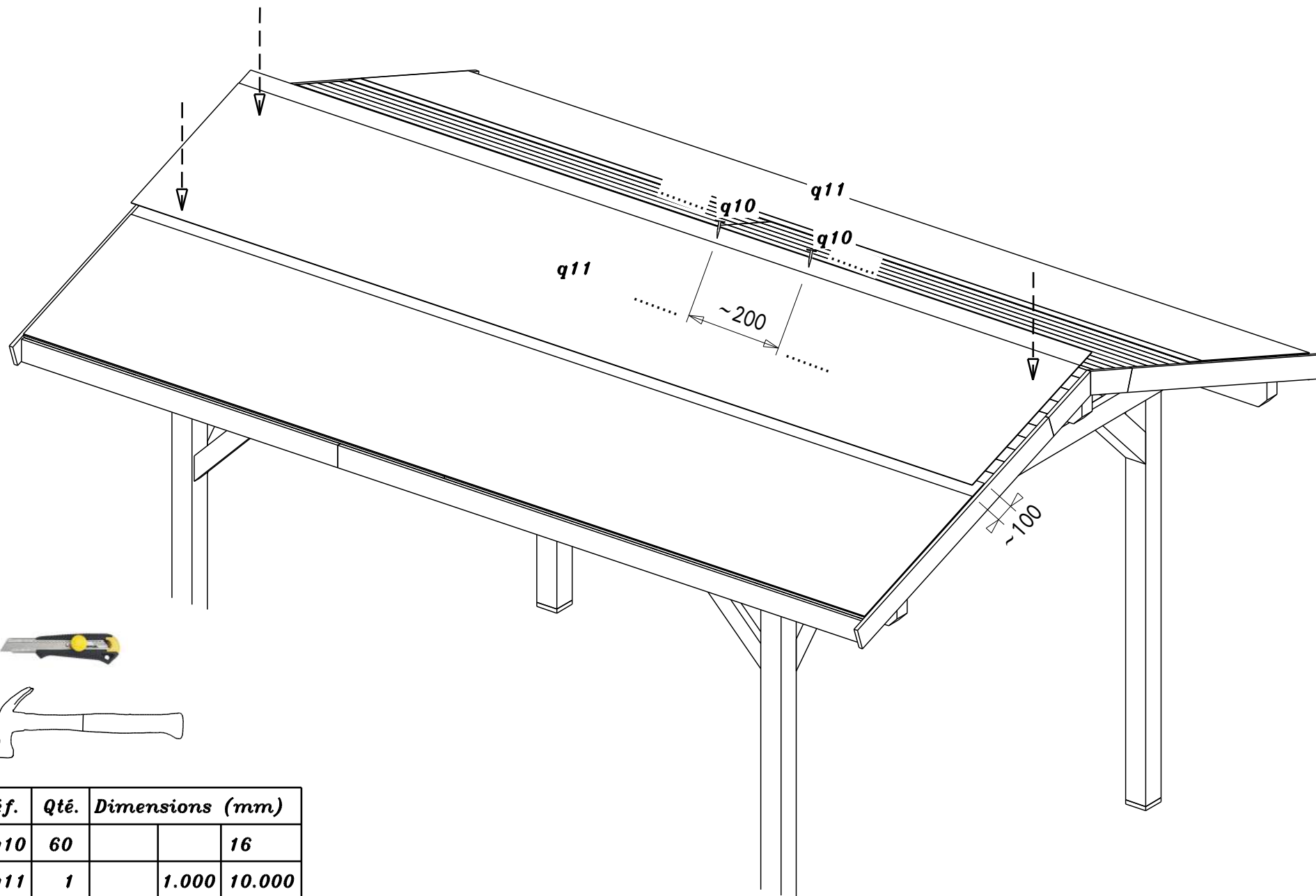


Réf.	Qté.	Dimensions (mm.)		
12	2	20	120	3120
13	2	20	120	1880
14	4	20	120	1600
15	4	20	120	1600
q3	74		ø 4	84



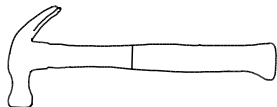
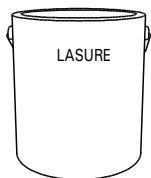
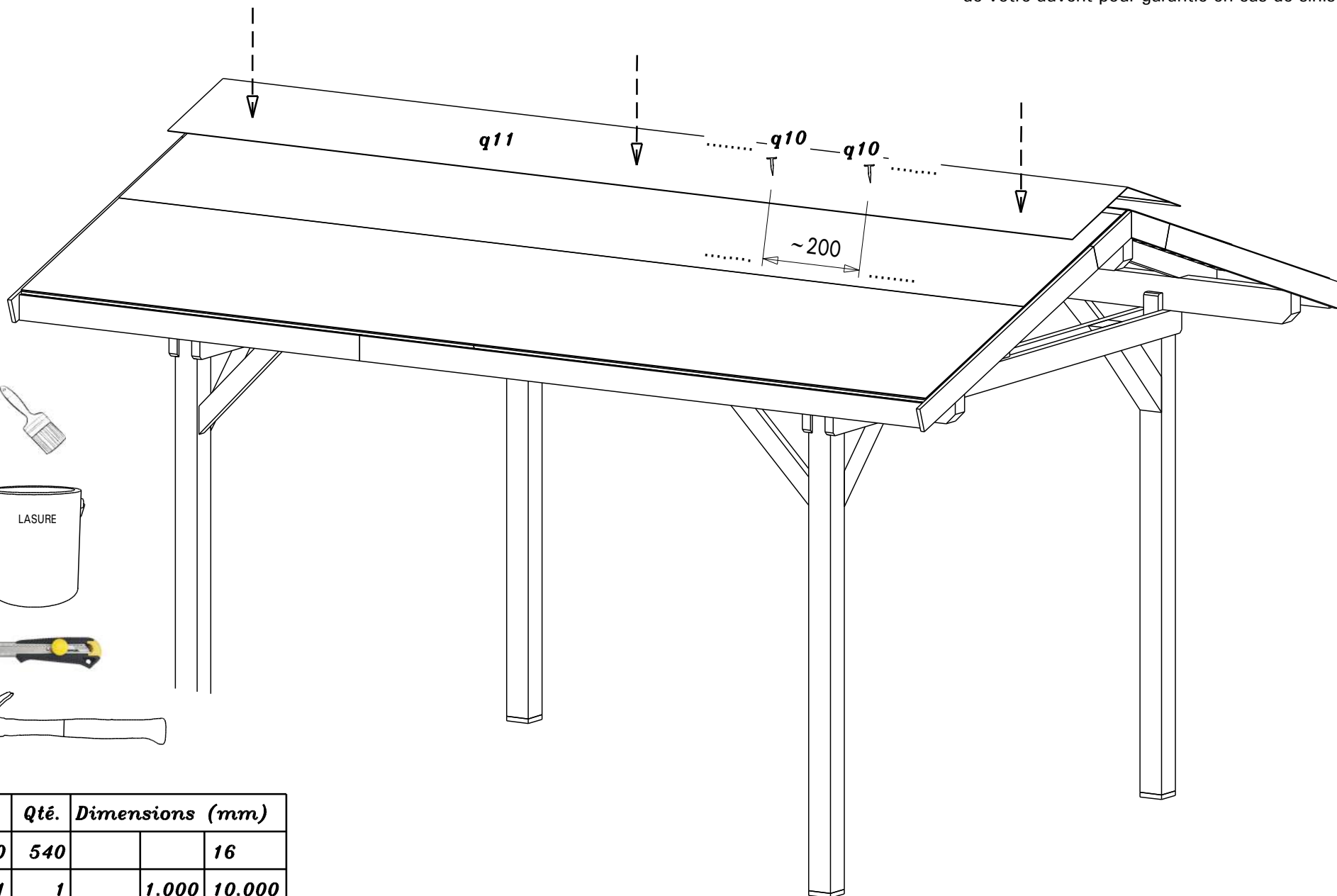
Réf.	Qté.	Dimensions (mm)	
q10	30		16
q11	1	1.000	10.000





Réf.	Qté.	Dimensions (mm)	
q10	60		16
q11	1	1.000	10.000

Penser à prévenir votre assureur de l'existence de votre auvent pour garantie en cas de sinistre.



Réf.	Qté.	Dimensions (mm)	
q10	540		16
q11	1	1.000	10.000