



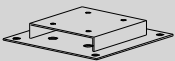
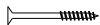
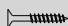

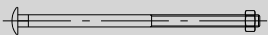
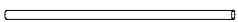


NOTICE DE MONTAGE du karpa
Réf. KA 4563 ST

Vérifier que vous avez bien toutes les pièces avant d'effectuer le montage

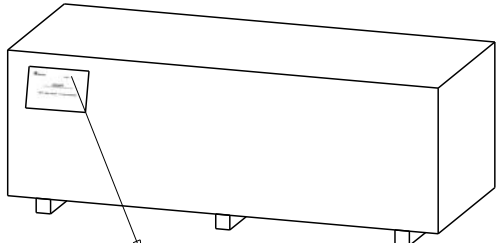
						Demande sav	
Réf.	Qté.	Dessin pièce	Dimensions (en mm)			Observation	Qté.
1	2		120	120	2403		
2	2		120	120	2403		
3	2		120	120	2403		
4	4		80	160	3250		
5	12		45	120	753		
6	6		120	120	736		
7	3		45	145	3930		
8	3		45	145	3930		
9	2		120	120	860		
10	1		120	120	860		
11	2		80	160	3250		
12	22		45	120	2420		

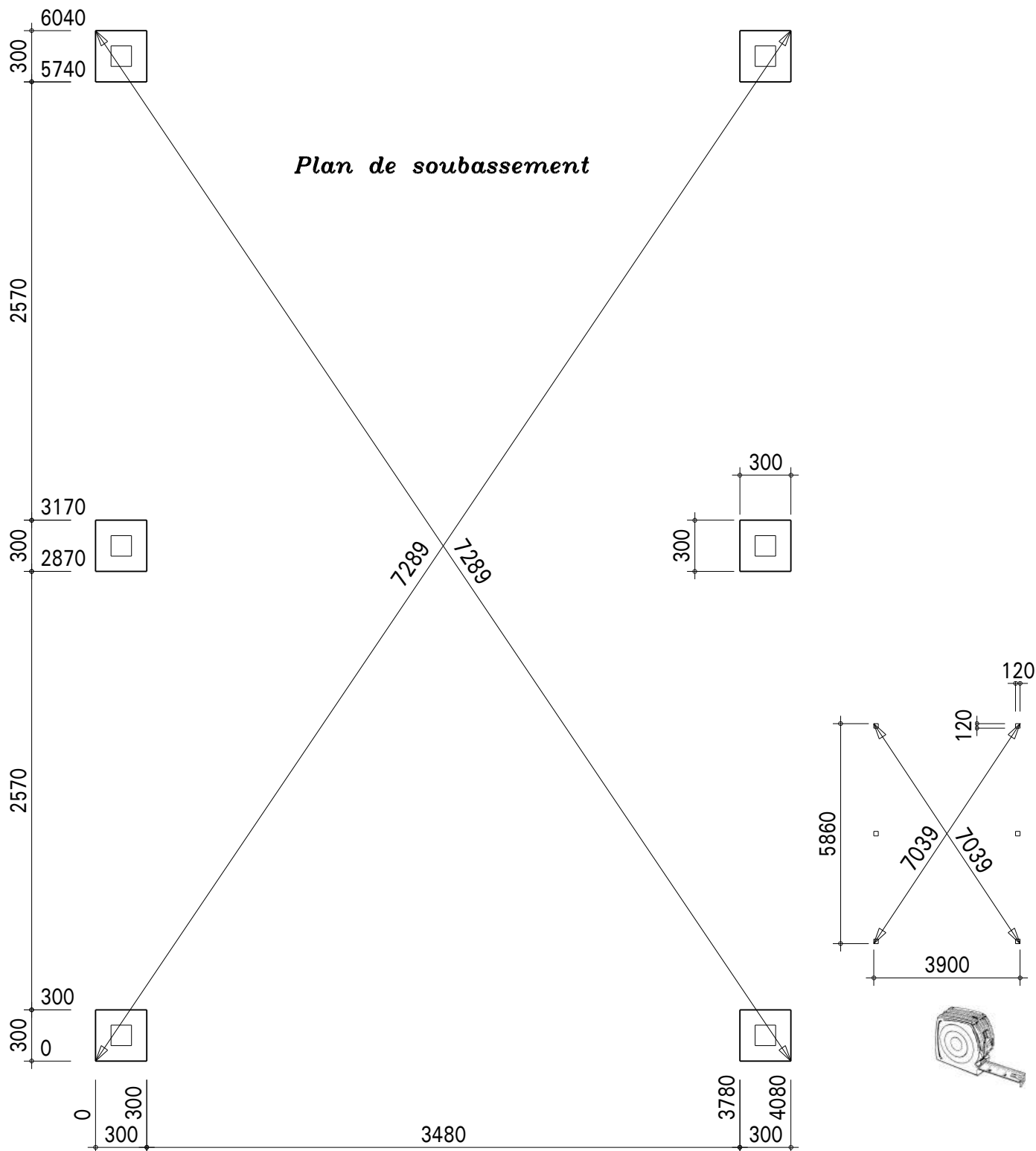
A compléter impérativement pour toute demande SAV et à envoyer par mail à sav@foresta.fr + photo des pièces abîmées

	KA 4563 ST Colis n°: _____	NOM DU MAGASIN (où l'auvent a été acheté)	
		NOM DU CLIENT	
		PRENOM DU CLIENT	
		N° de téléphone	

						Demande sav	
Réf.	Qté.	Dessin pièce	Dimensions (en mm)			Observation	Qté.
q1	6		22	160	160		
q2	26			∅ 5	60		
q3	88			∅ 4	40		
q4	18			∅ 5	80		
q5	9			∅ 12	190		
q6	33			∅ 12	150		
q7	11		50	90	50		
q8	44				70		

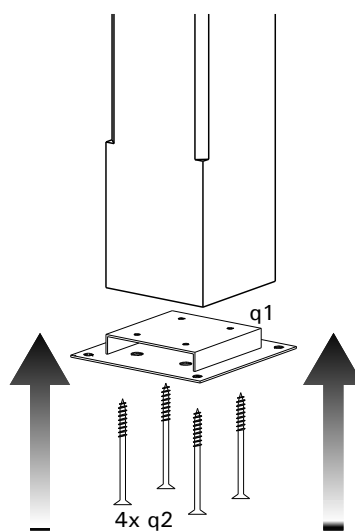
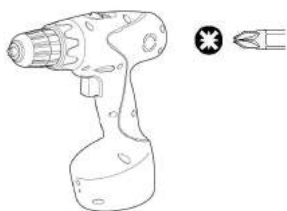
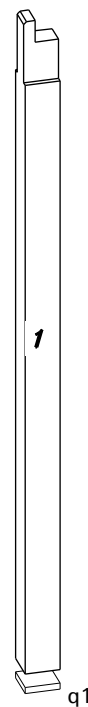
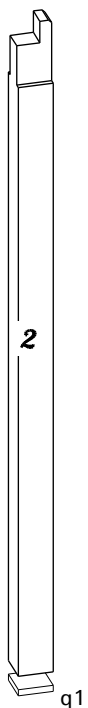
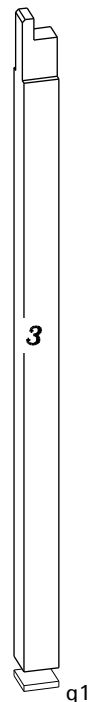
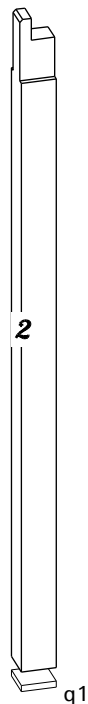
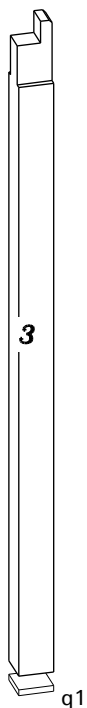
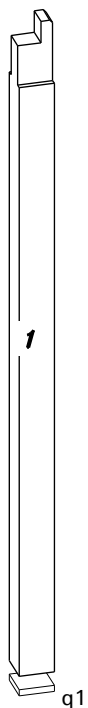
A compléter impérativement pour toute demande SAV et à envoyer par mail à sav@foresta.fr + photo des pièces abîmées

 <p>Colis n°: _____</p>	<p>KA 4563 ST</p> <p>Colis n°: _____</p>	NOM DU MAGASIN (où l'auvent a été acheté)	
		NOM DU CLIENT	
		PRENOM DU CLIENT	
		N° de téléphone	



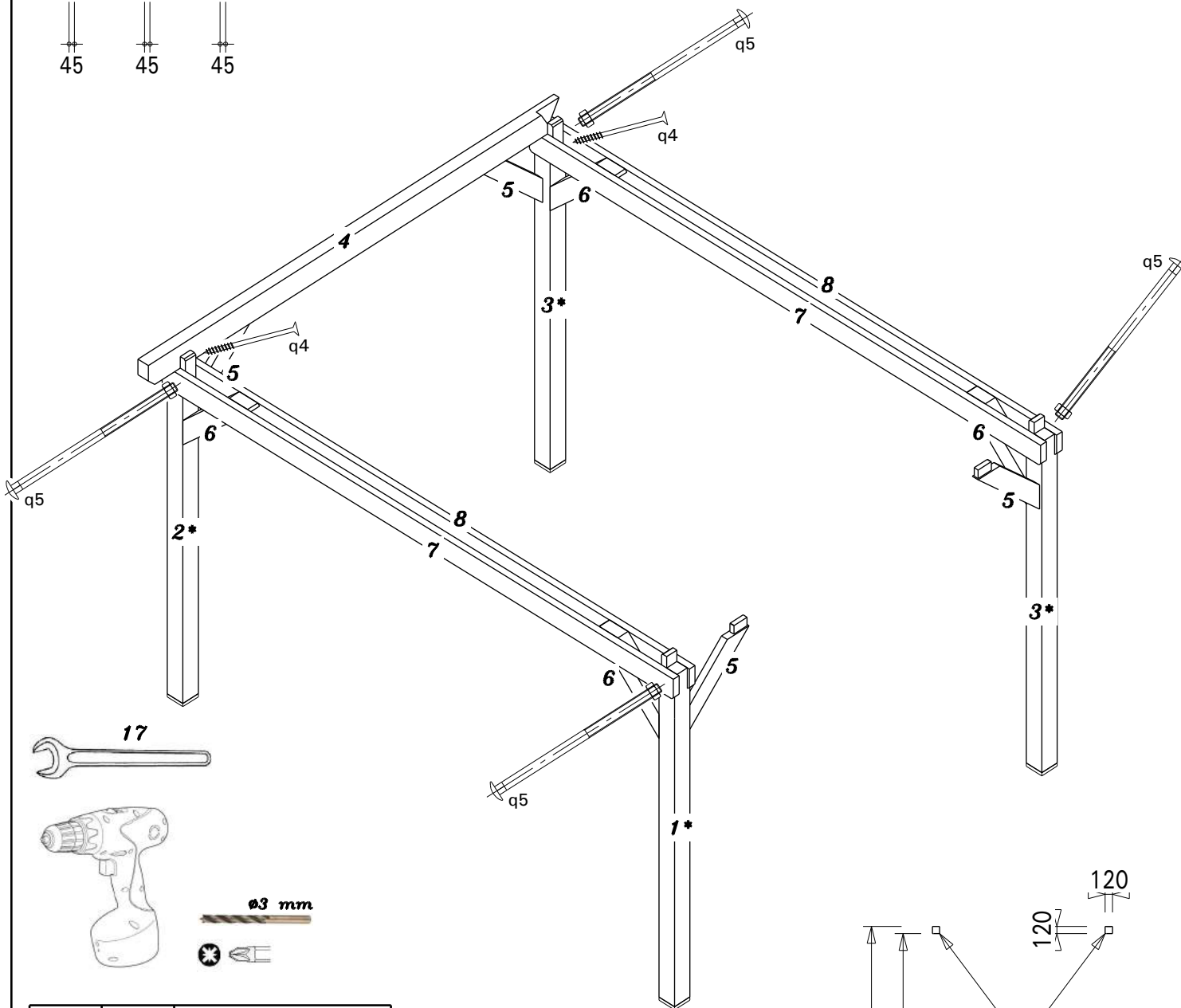
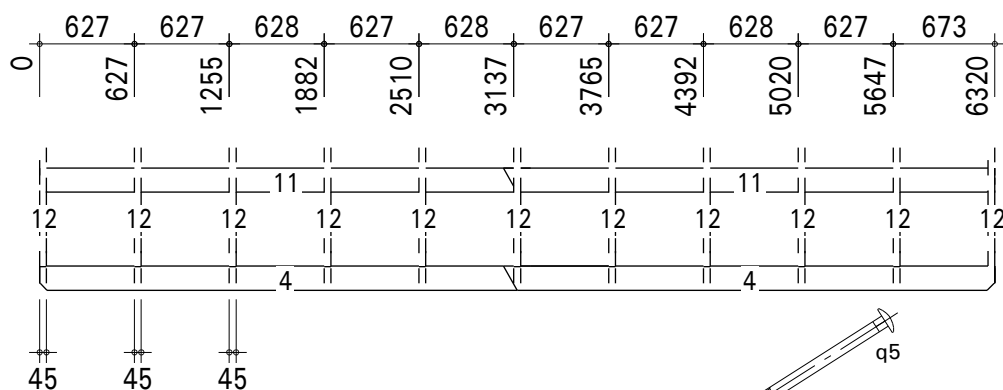
Tolérances à respecter (selon DTU 31.2):

- longueur et largeur: $\pm 0,01m$;
- équerage: $\pm 0,01m$ mesuré sur 10m;
- arase: $\pm 0,01m$ sur une longueur de 10 mètres linéaires alignés ou non et de $\pm 2mm$ par mètre linéaire;
- rectitude de bords en plan: $\pm 5mm$.



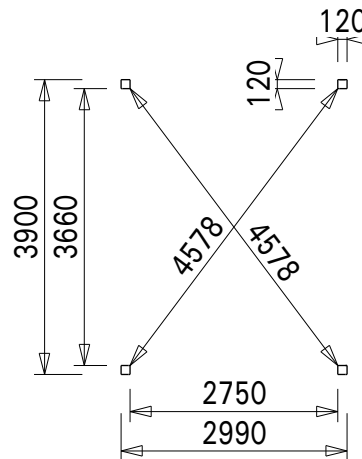
Rep.	Qty.	Dim. (mm)		
1	2	120	120	2403
2	2	120	120	2403
3	2	120	120	2403

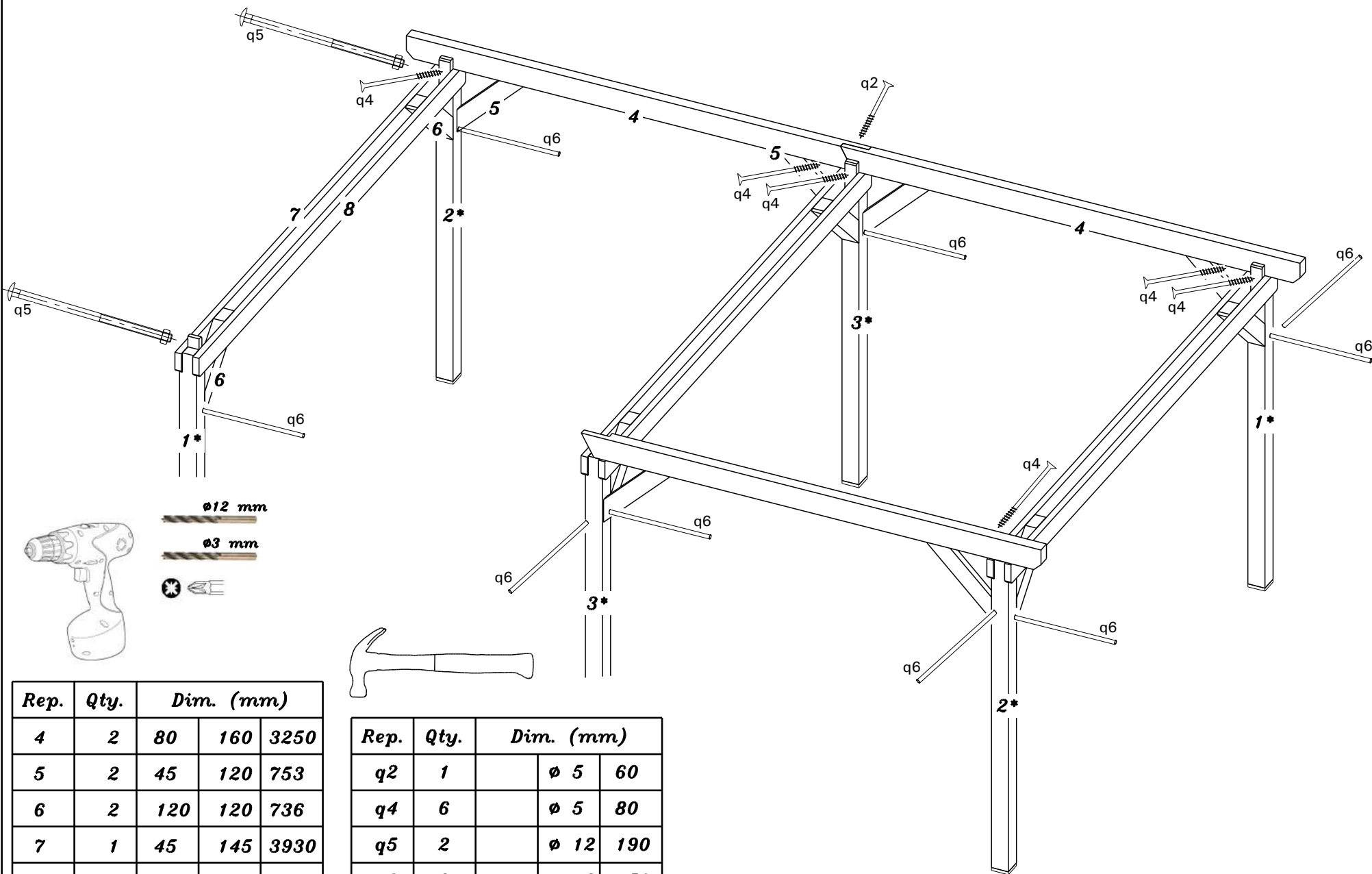
Rep.	Qty.	Dim. (mm)		
q1	6	22	160	160
q2	24		∅ 5	60



Rep.	Qty.	Dim. (mm)		
4	1	80	160	3250
5	4	45	120	753
6	4	120	120	736
7	2	45	145	3930
8	2	45	145	3930

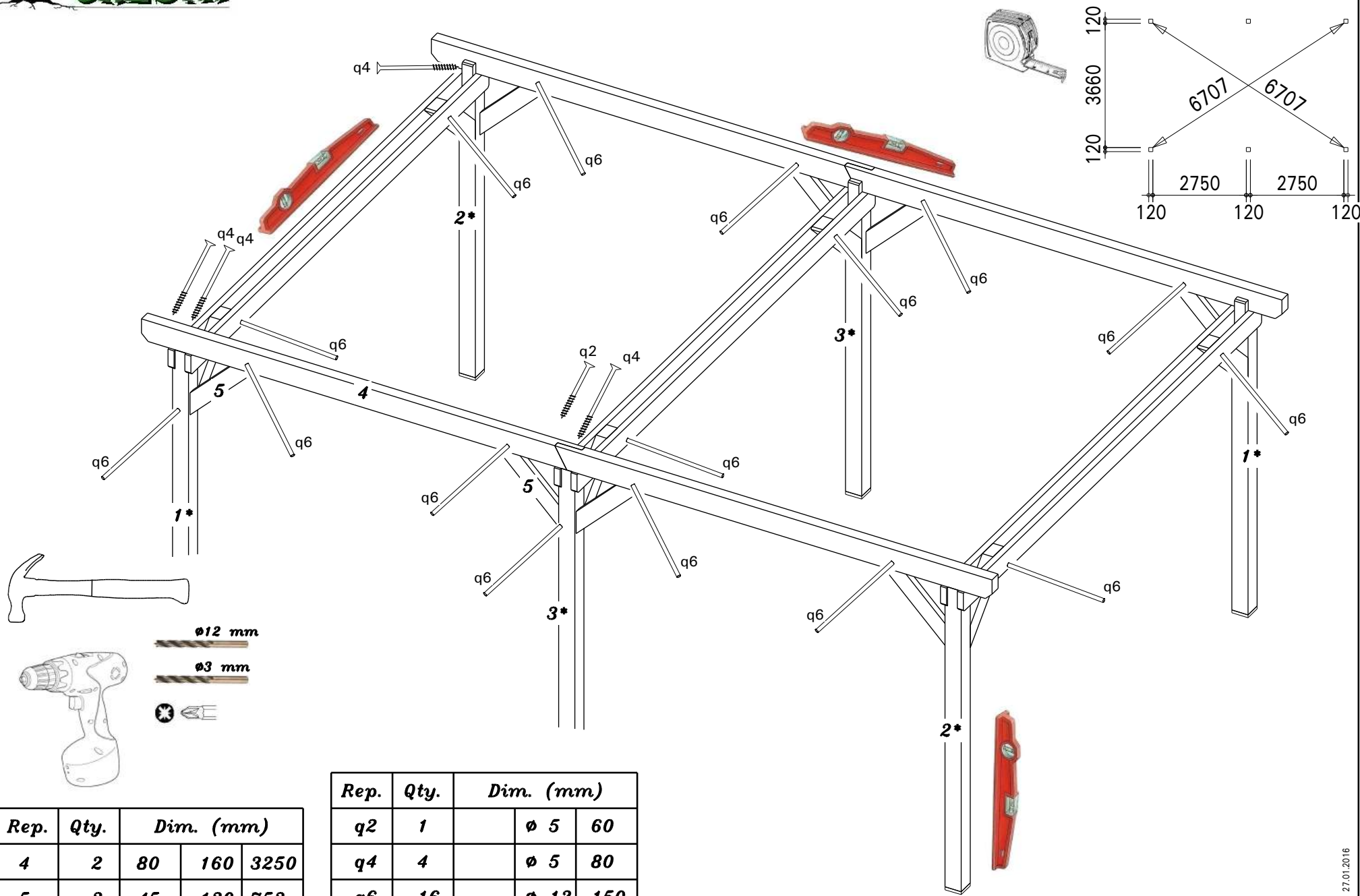
Rep.	Qty.	Dim. (mm)		
q4	2		ø 5	80
q5	4		ø 12	190





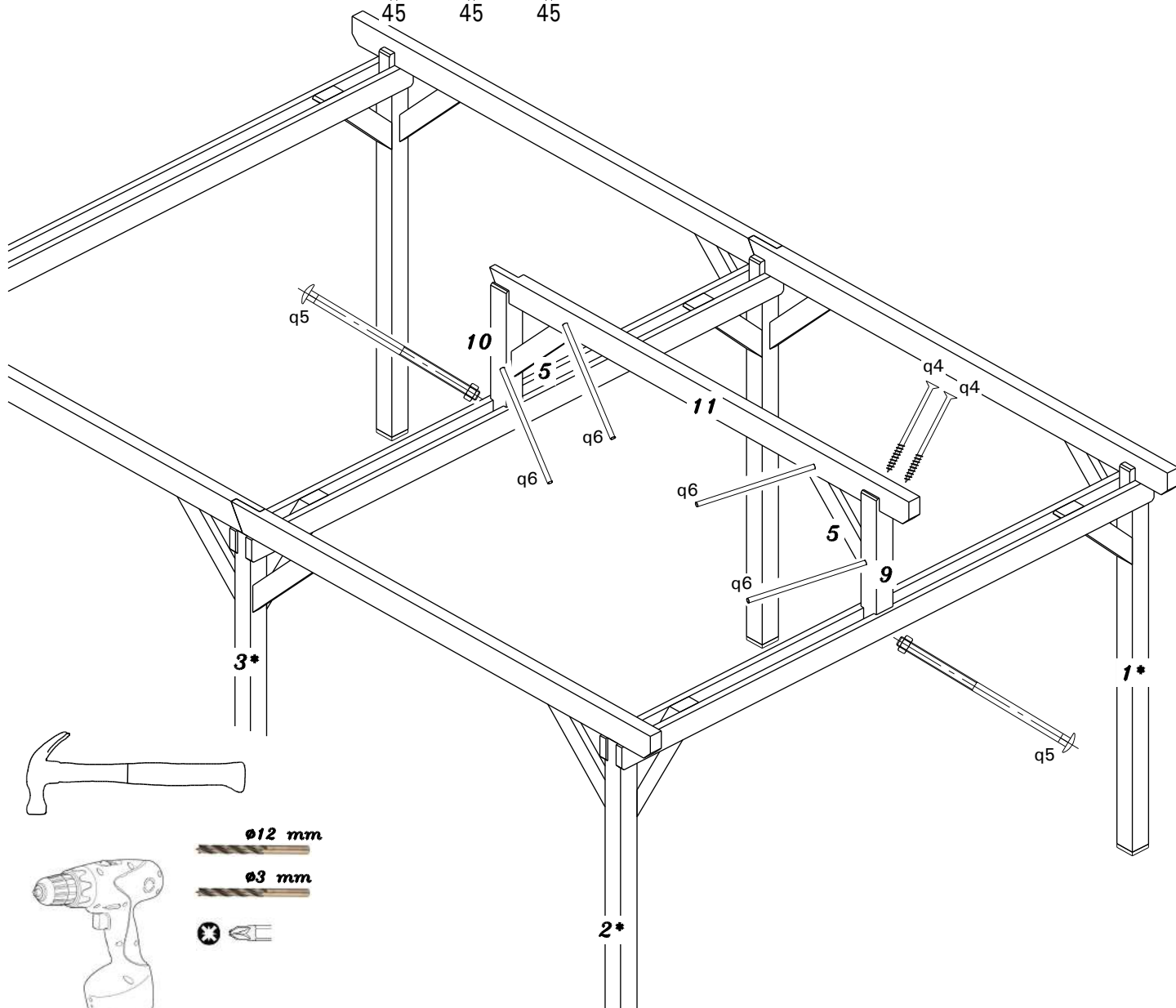
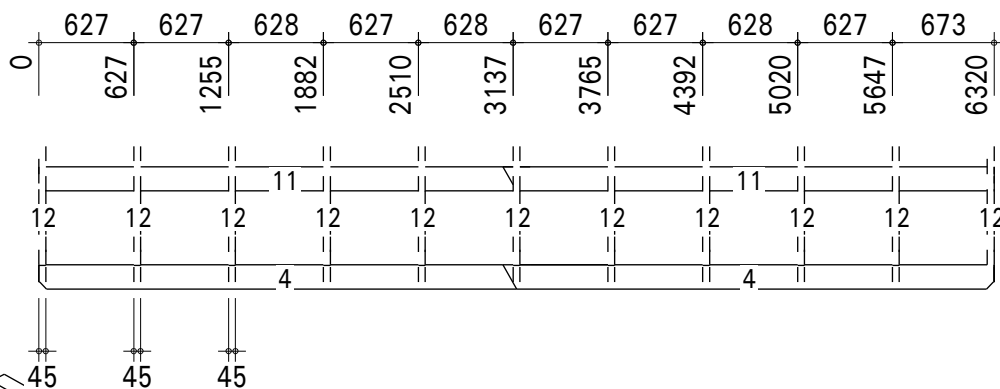
Rep.	Qty.	Dim. (mm)		
4	2	80	160	3250
5	2	45	120	753
6	2	120	120	736
7	1	45	145	3930
8	1	45	145	3930

Rep.	Qty.	Dim. (mm)		
q2	1	$\varnothing 5$		60
q4	6	$\varnothing 5$		80
q5	2	$\varnothing 12$		190
q6	9	$\varnothing 12$		150



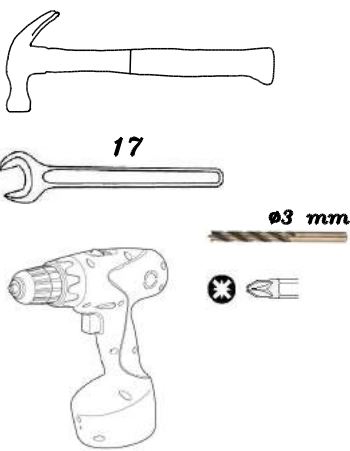
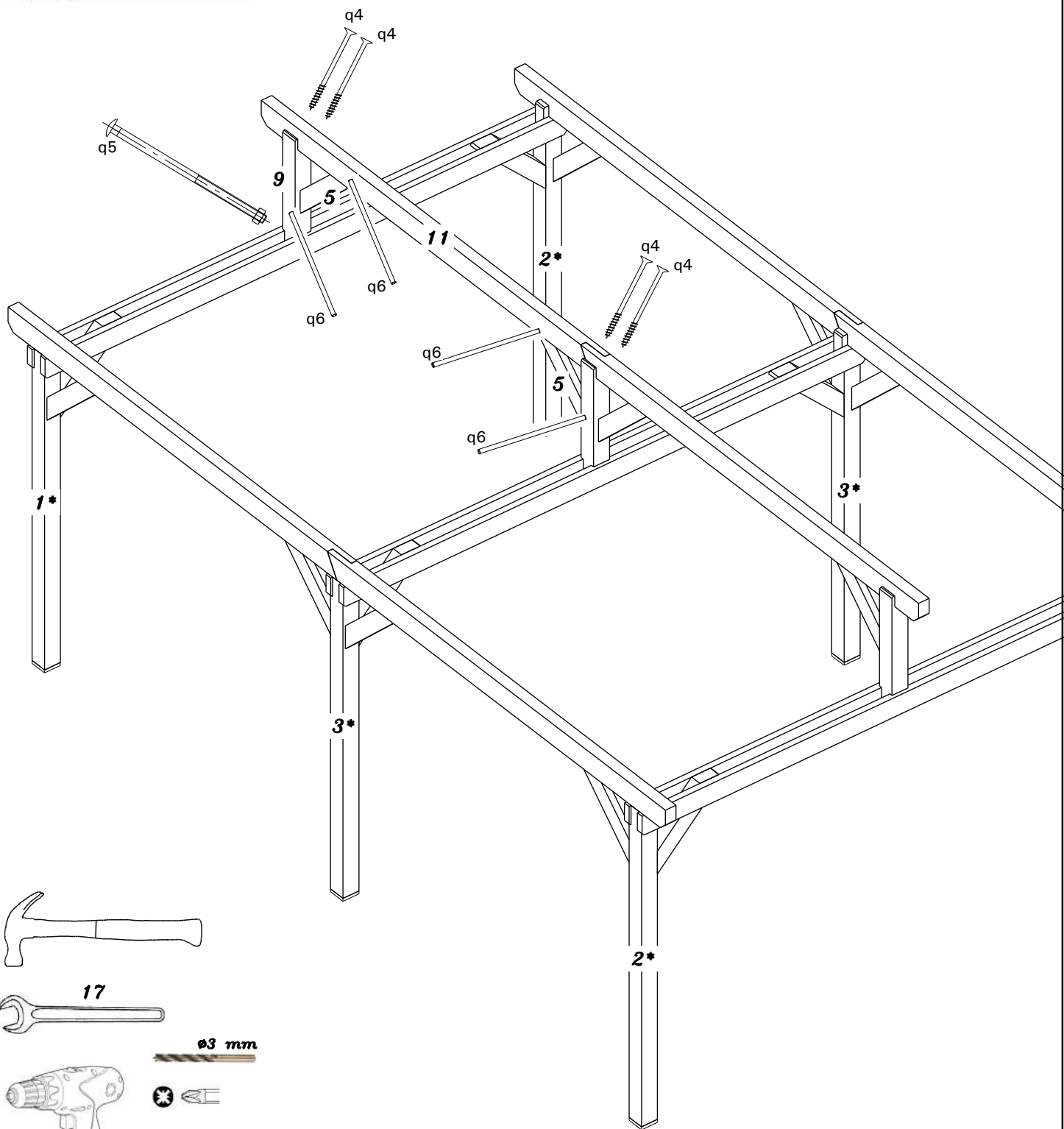
Rep.	Qty.	Dim. (mm)		
4	2	80	160	3250
5	2	45	120	753

Rep.	Qty.	Dim. (mm)		
q2	1	∅ 5	60	
q4	4	∅ 5	80	
q6	16	∅ 12	150	



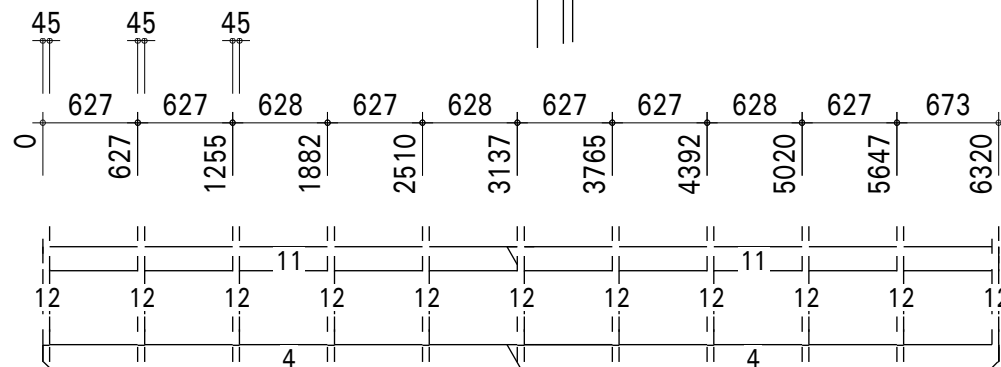
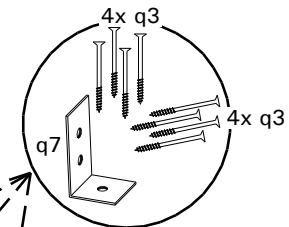
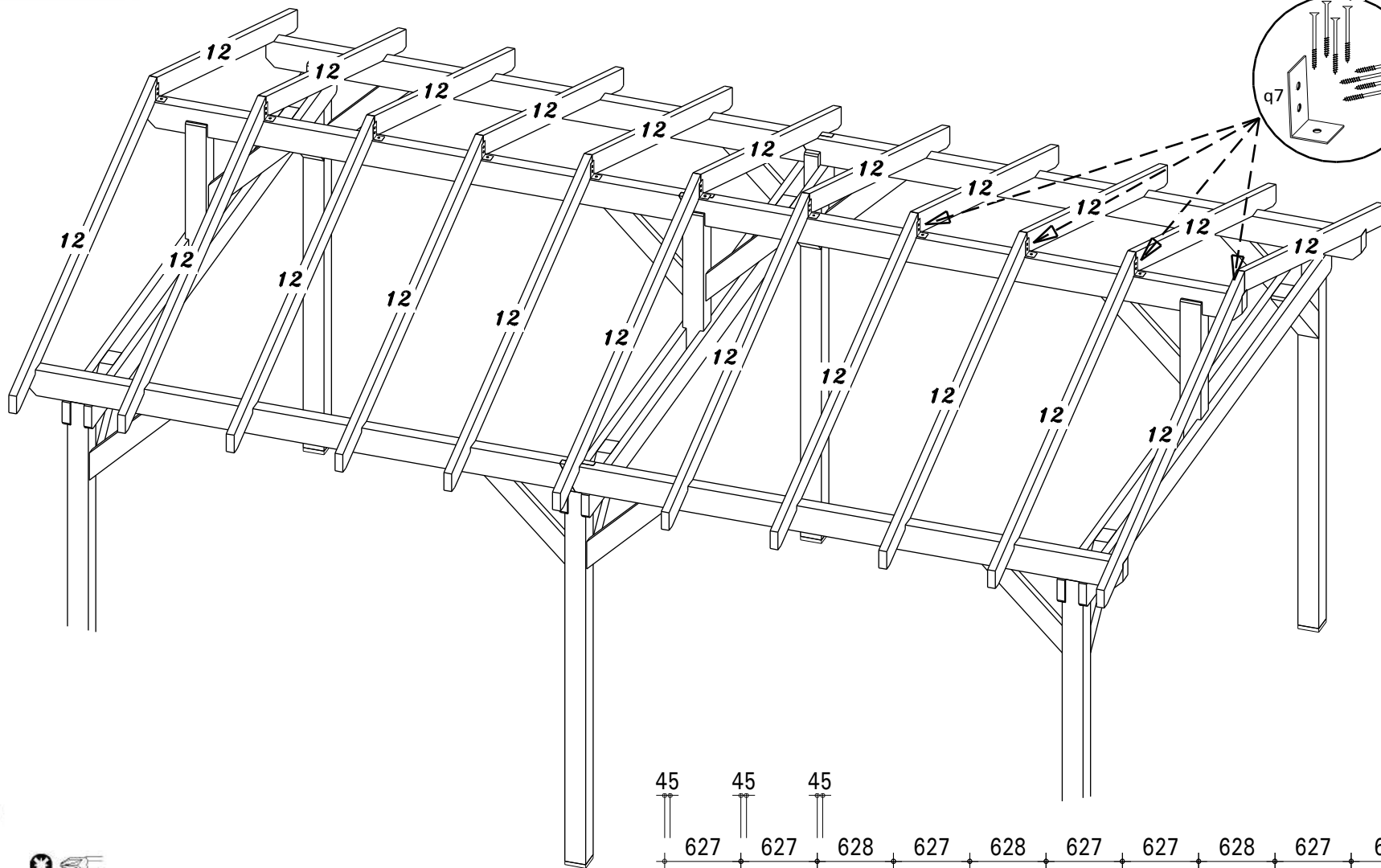
Rep.	Qty.	Dim. (mm)		
5	2	45	120	753
9	1	120	120	861
10	1	120	120	861
11	1	80	160	3250

Rep.	Qty.	Dim. (mm)		
q4	2	$\varnothing 5$	80	
q5	2	$\varnothing 12$	190	
q6	4	$\varnothing 12$	150	



Rep.	Qty.	Dim. (mm)		
5	2	45	120	753
9	1	120	120	861
11	1	80	160	3250

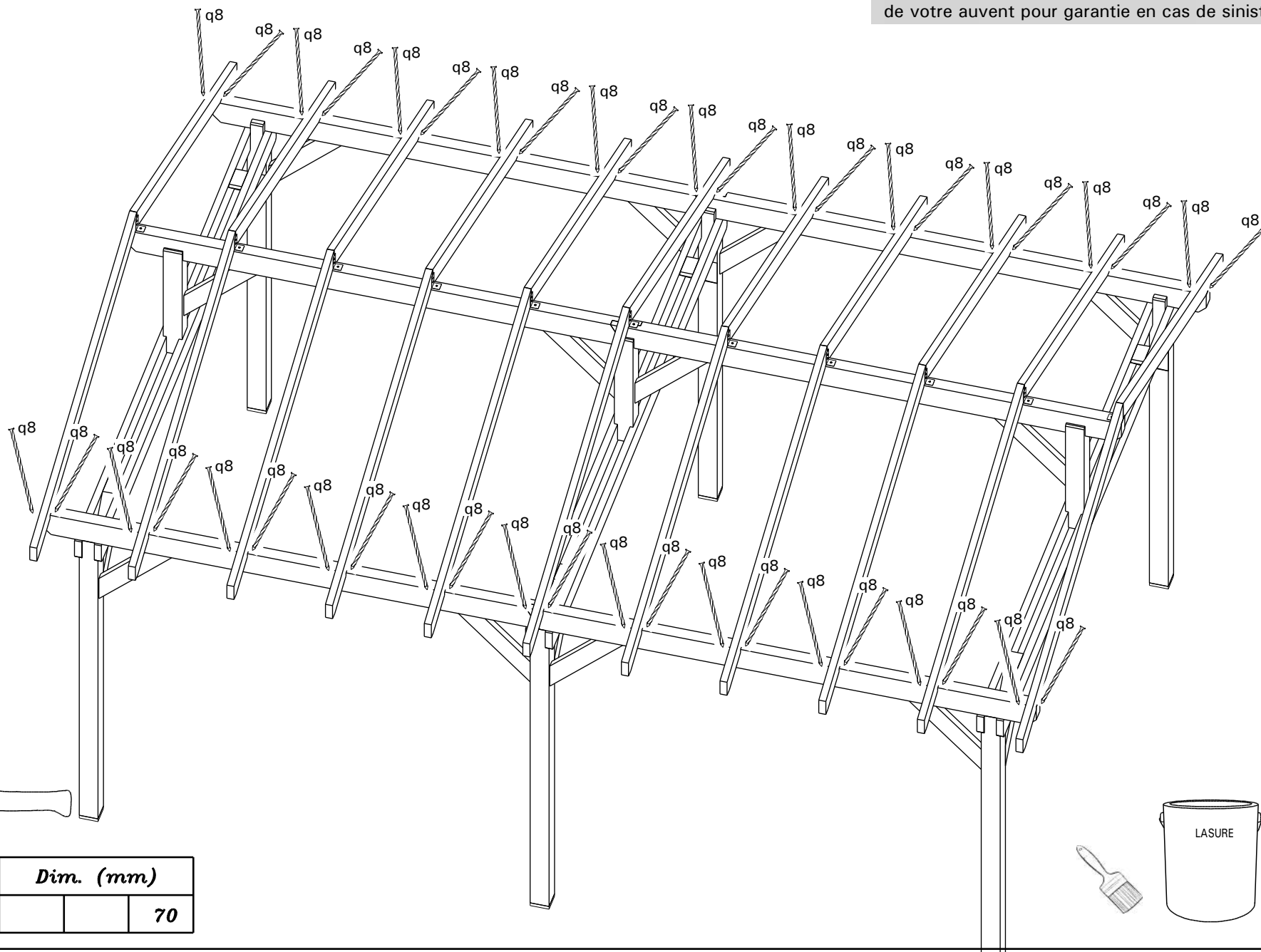
Rep.	Qty.	Dim. (mm)		
q4	4	∅ 5	80	
q5	1	∅ 12	190	
q6	4	∅ 12	150	



Rep.	Qty.	Dim. (mm)		
12	22	45	120	2420

Rep.	Qty.	Dim. (mm)		
q3	88	∅ 4	40	
q7	11	50	90	50

Penser à prévenir votre assureur de l'existence de votre auvent pour garantie en cas de sinistre.



Rep.	Qty.	Dim. (mm)	
q8	44		70