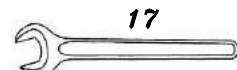


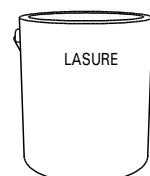
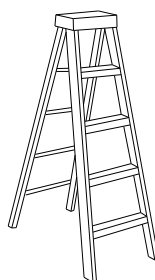
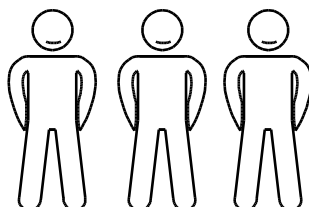
Ø3 mm



Ø12 mm



17





NOTICE DE MONTAGE du karpa
Réf. KA 4563 BM


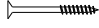
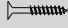


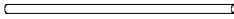


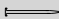

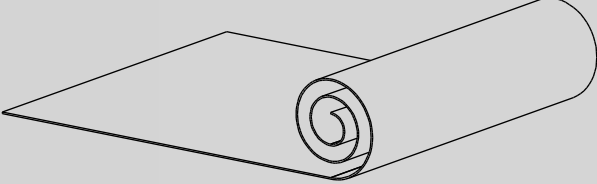
Vérifier que vous avez bien toutes les pièces avant d'effectuer le montage

						Demande sav	
Réf.	Qté.	Dessin pièce	Dimensions (en mm)			Observation	Qté.
1	2		120	120	2403		
2	2		120	120	2403		
3	2		120	120	2403		
4	4		80	160	3250		
5	12		45	120	753		
6	6		120	120	736		
7	3		45	145	3930		
8	3		45	145	3930		
9	2		120	120	860		
10	1		120	120	860		
11	2		80	160	3250		
12	22		45	120	2420		

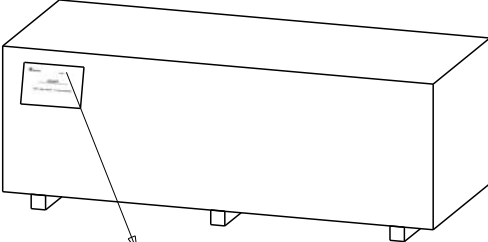
						Demande sav	
v1	108	 (90 mm actif)	15	90	3153		
d1	4		20	120	765		
d2	2		20	120	1700		
d3	2		20	120	3160		

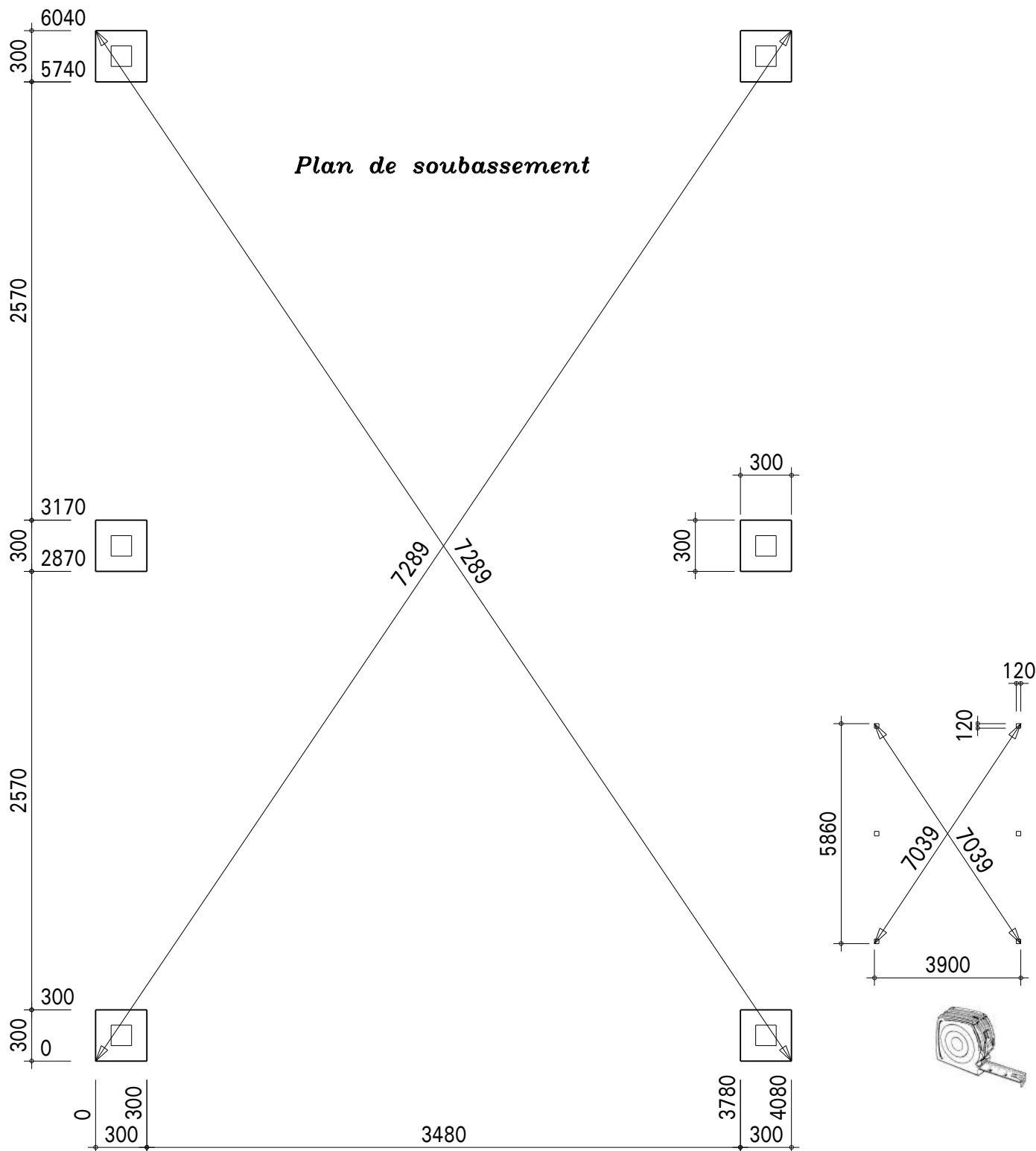
A compléter impérativement pour toute demande SAV et à envoyer par mail à sav@foresta.fr + photo des pièces abîmées

	KA 4563 BM Colis n°: _____	NOM DU MAGASIN (où l'auvent a été acheté)	
		NOM DU CLIENT	
		PRENOM DU CLIENT	
		N° de téléphone	

						Demande sav	
Réf.	Qté.	Dessin pièce	Dimensions (en mm)			Observation	Qté.
q1	6		22	160	160		
q2	26			∅ 5	60		
q3	196			∅ 4	40		
q4	18			∅ 5	80		
q5	9			∅ 12	190		
q6	33			∅ 12	150		
q7	11		50	90	50		
q8	44				70		
q9	648				40		
q10	600				16		
q11	4			1.000	10.000		

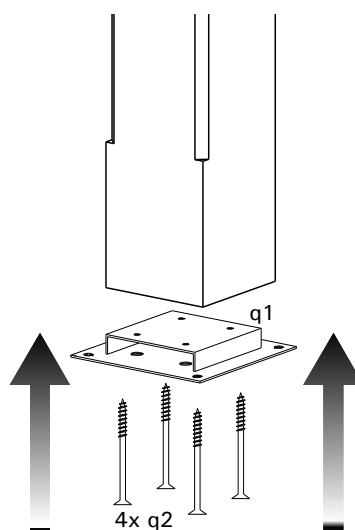
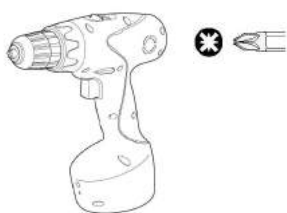
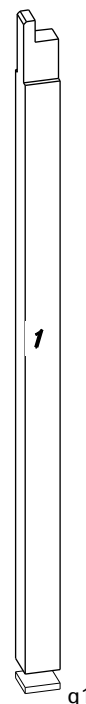
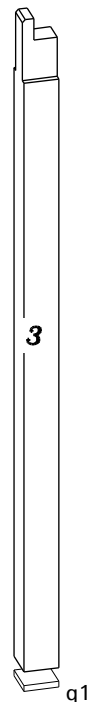
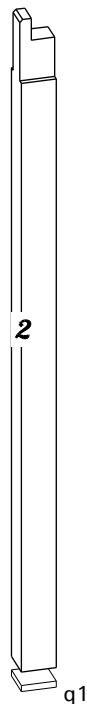
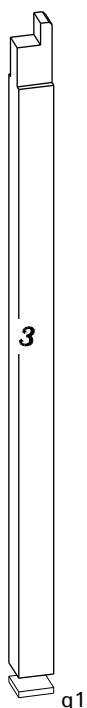
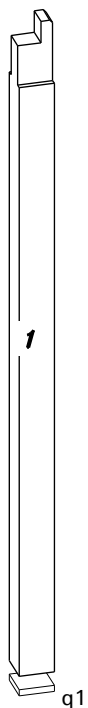
A compléter impérativement pour toute demande SAV et à envoyer par mail à sav@foresta.fr + photo des pièces abîmées

 <p>Colis n°: _____</p>	<p>KA 4563 BM</p> <p>Colis n°: _____</p>	NOM DU MAGASIN (où l'auvent a été acheté)	
		NOM DU CLIENT	
		PRENOM DU CLIENT	
		N° de téléphone	



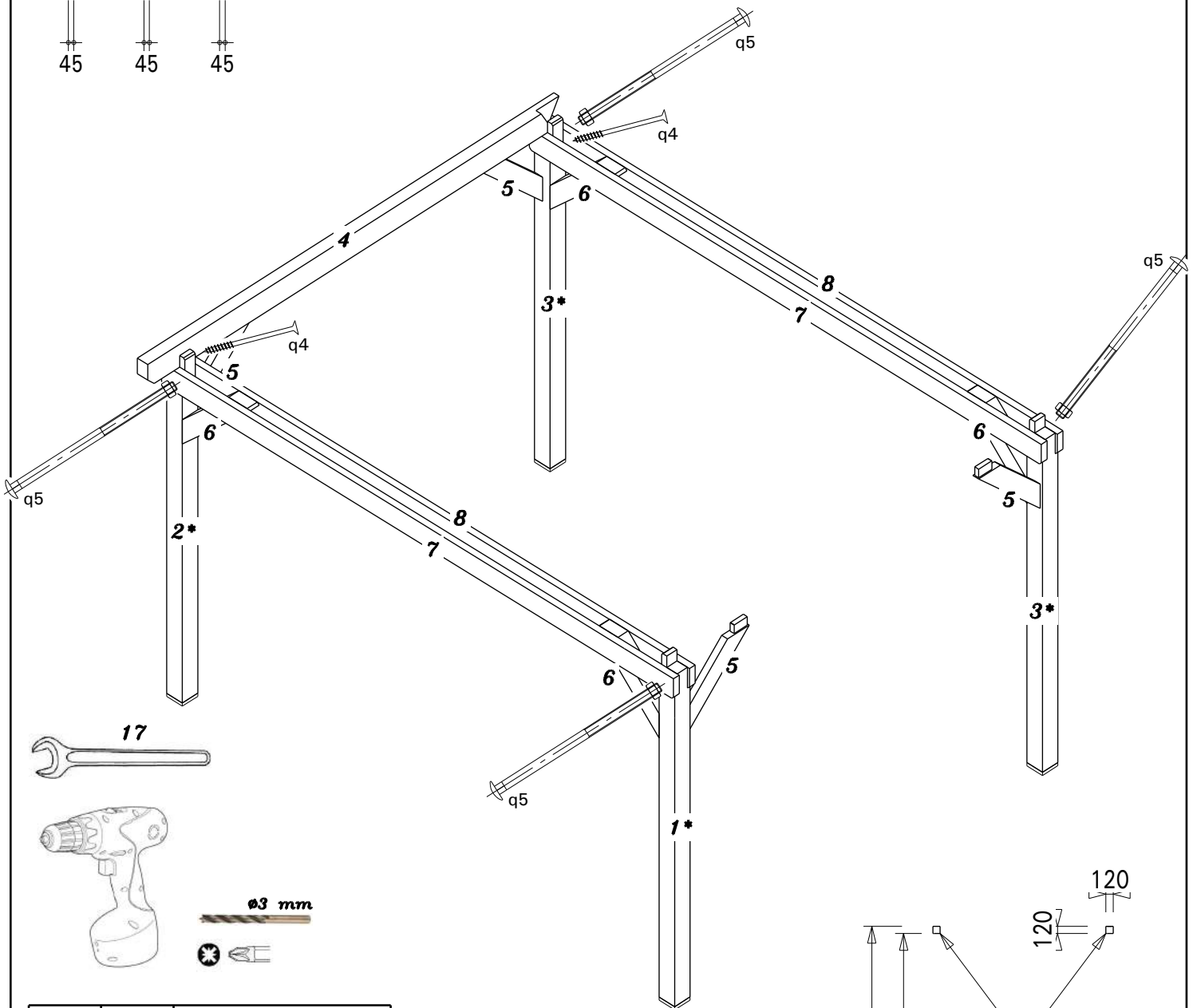
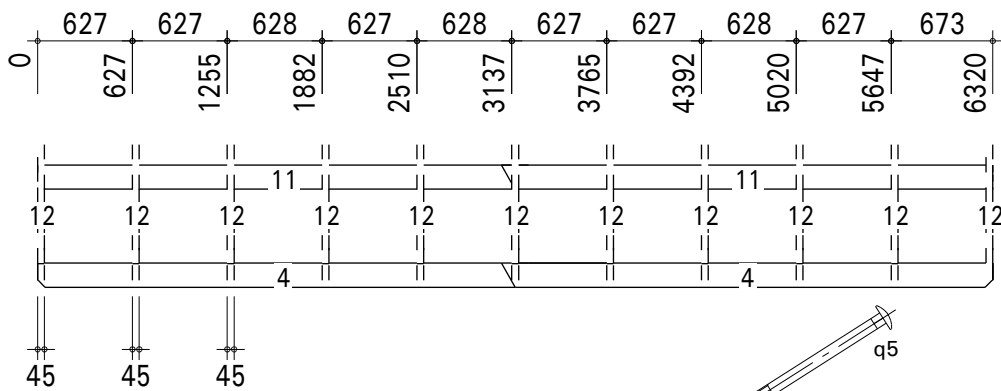
Tolérances à respecter (selon DTU 31.2):

- longueur et largeur: $\pm 0,01\text{m}$;
- équerage: $\pm 0,01\text{m}$ mesuré sur 10m;
- arase: $\pm 0,01\text{m}$ sur une longueur de 10 mètres linéaires alignés ou non et de $\pm 2\text{mm}$ par mètre linéaire;
- rectitude de bords en plan: $\pm 5\text{mm}$.



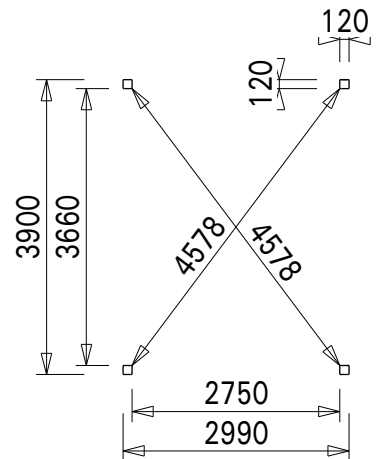
Rep.	Qty.	Dim. (mm)		
1	2	120	120	2403
2	2	120	120	2403
3	2	120	120	2403

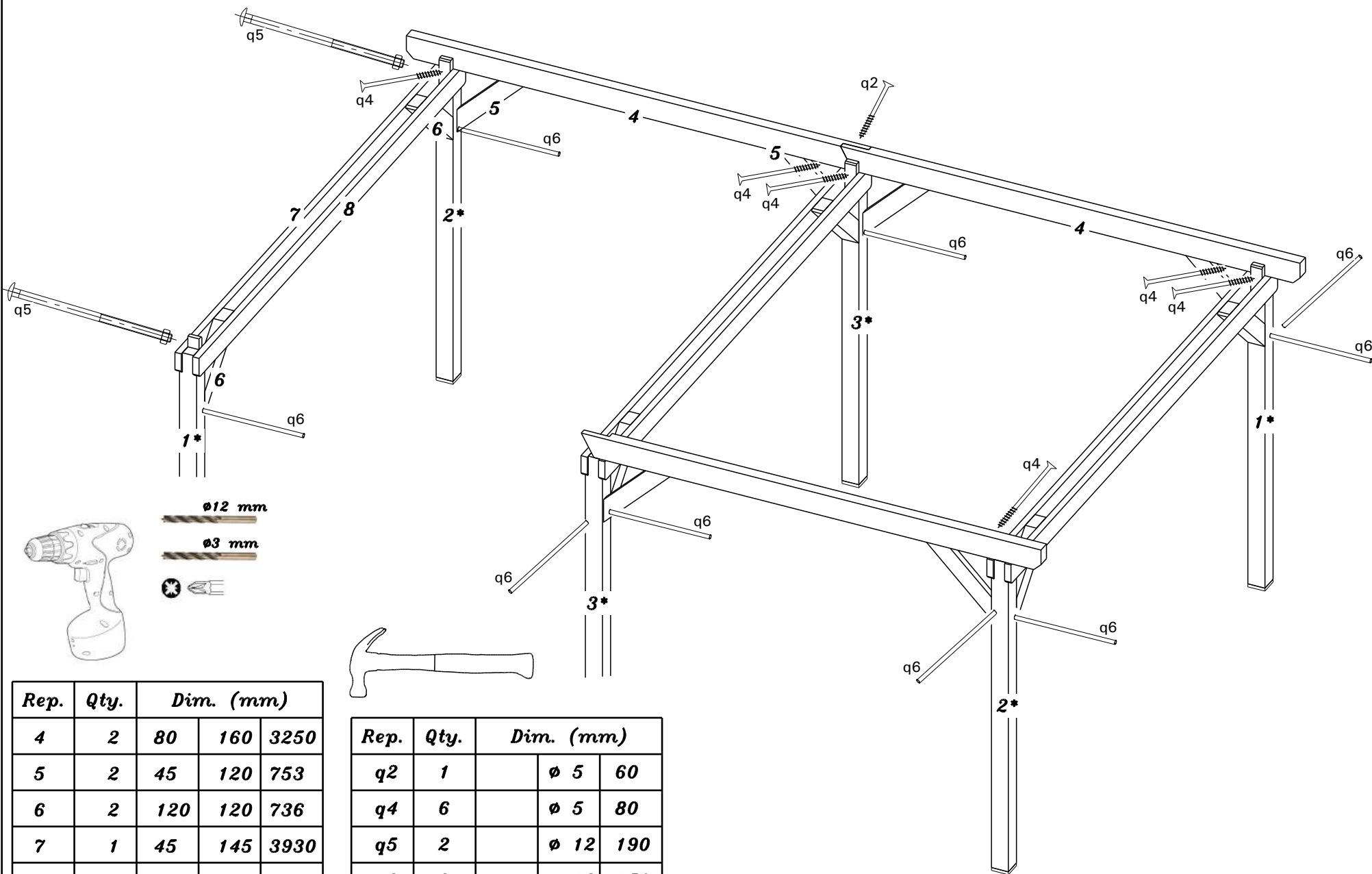
Rep.	Qty.	Dim. (mm)		
q1	6	22	160	160
q2	24		∅ 5	60



Rep.	Qty.	Dim. (mm)		
4	1	80	160	3250
5	4	45	120	753
6	4	120	120	736
7	2	45	145	3930
8	2	45	145	3930

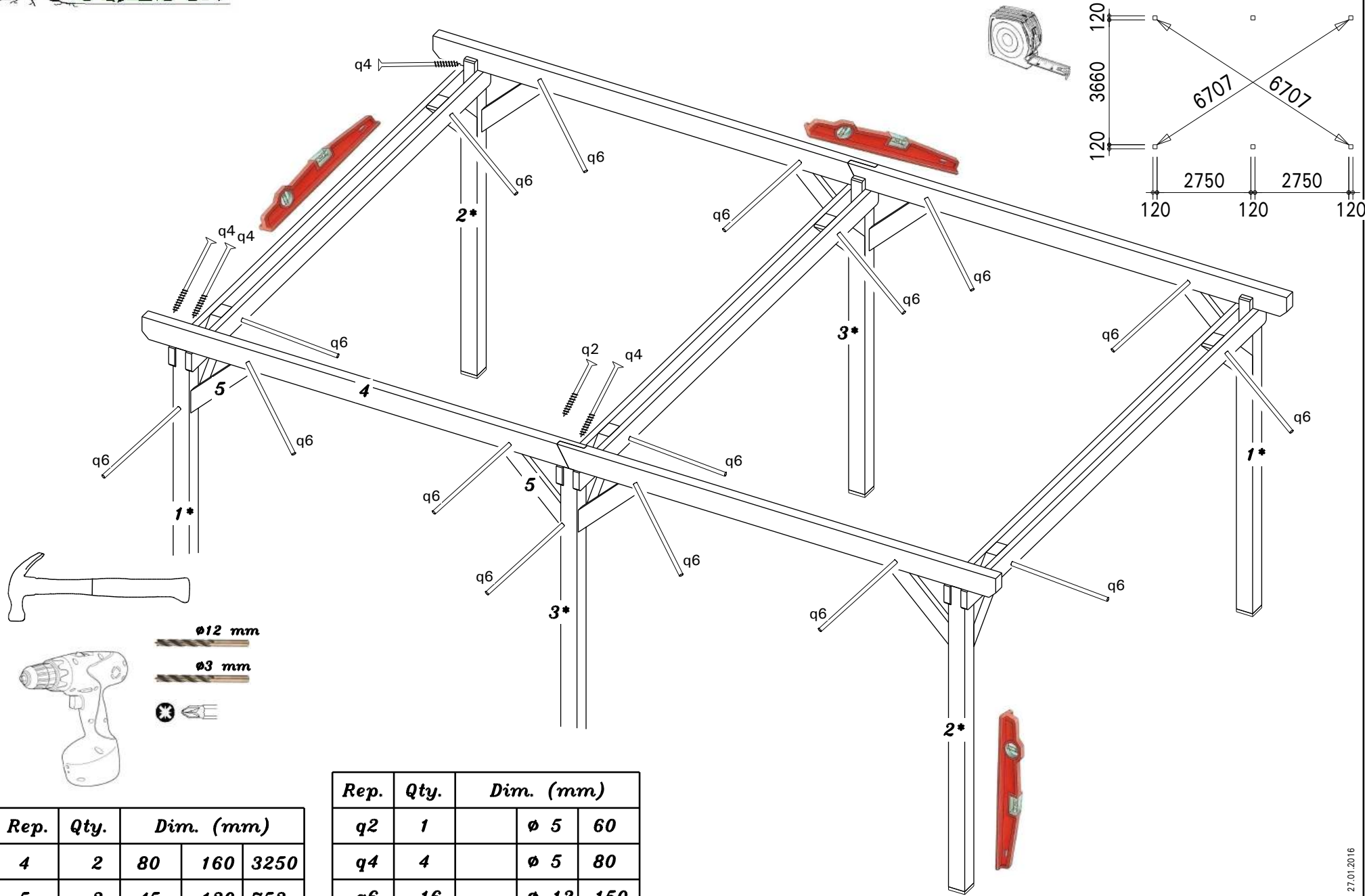
Rep.	Qty.	Dim. (mm)		
q4	2		ø 5	80
q5	4		ø 12	190





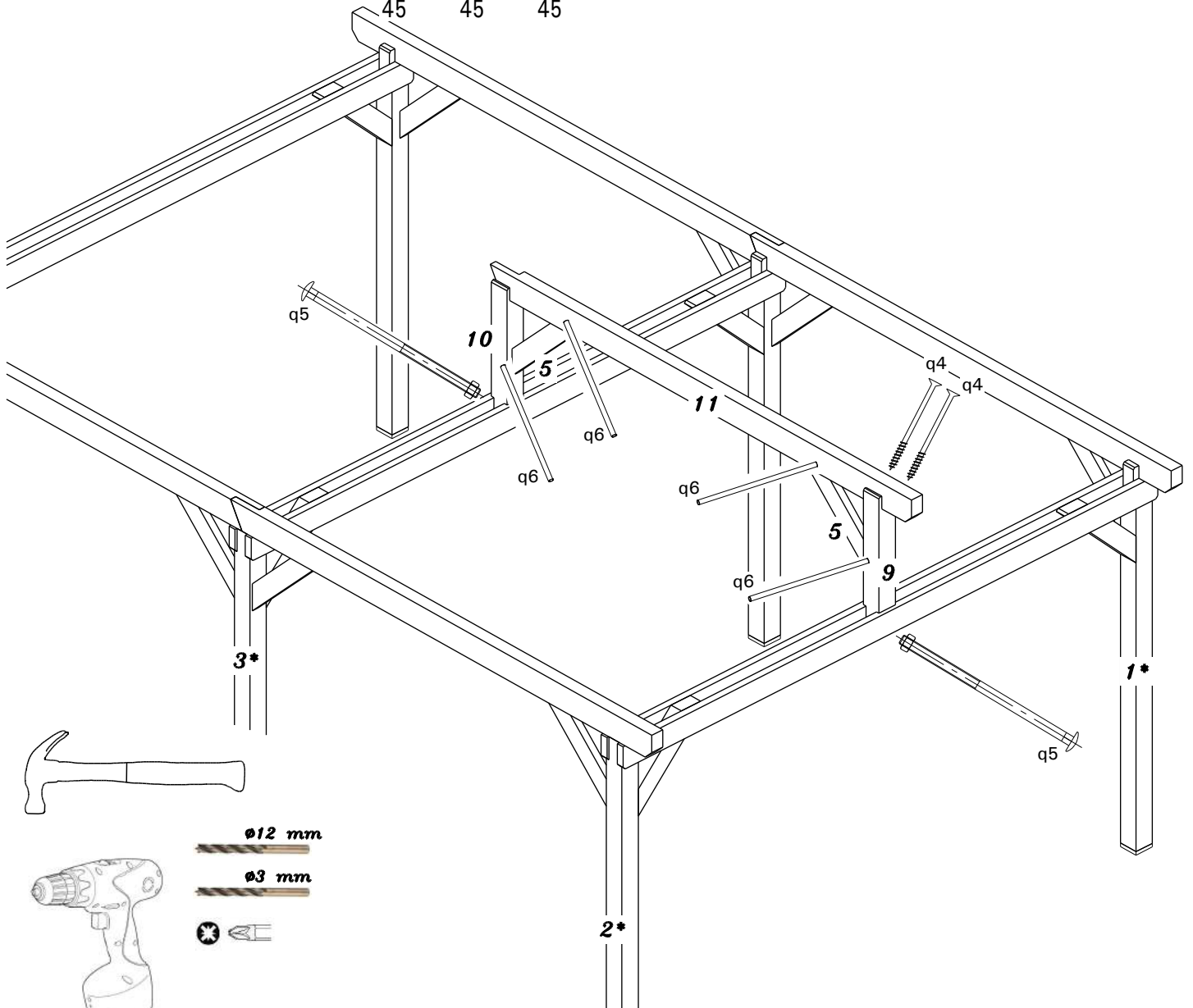
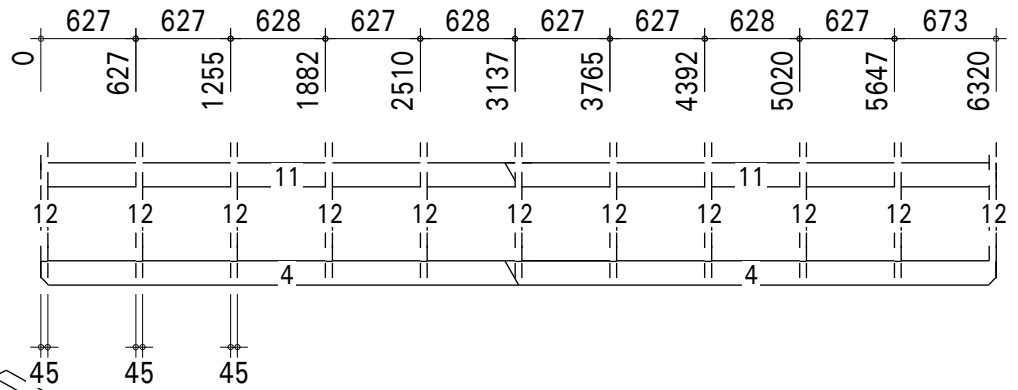
Rep.	Qty.	Dim. (mm)		
4	2	80	160	3250
5	2	45	120	753
6	2	120	120	736
7	1	45	145	3930
8	1	45	145	3930

Rep.	Qty.	Dim. (mm)		
q2	1		∅ 5	60
q4	6		∅ 5	80
q5	2		∅ 12	190
q6	9		∅ 12	150



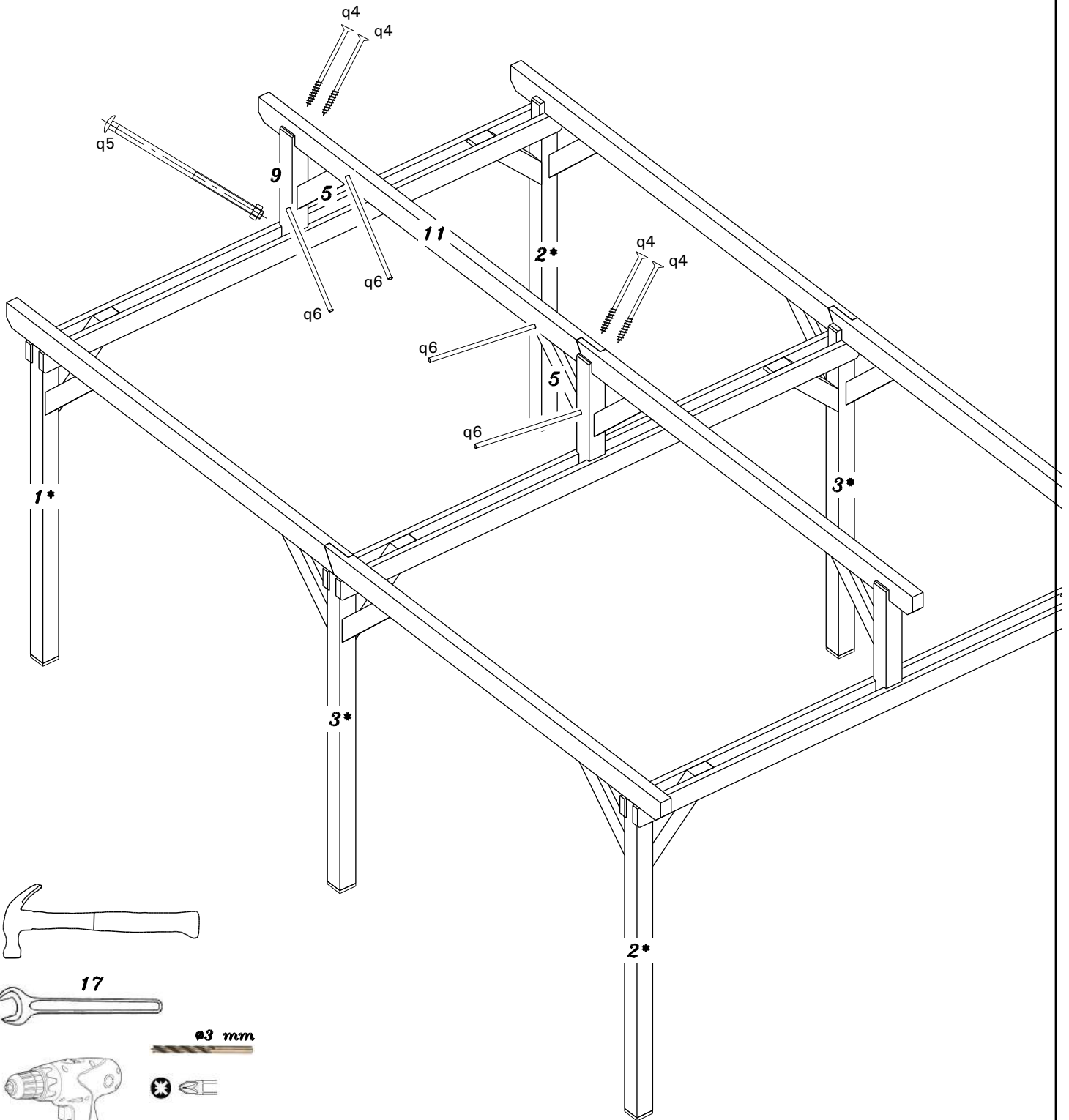
Rep.	Qty.	Dim. (mm)		
4	2	80	160	3250
5	2	45	120	753

Rep.	Qty.	Dim. (mm)		
q2	1	∅ 5	60	
q4	4	∅ 5	80	
q6	16	∅ 12	150	



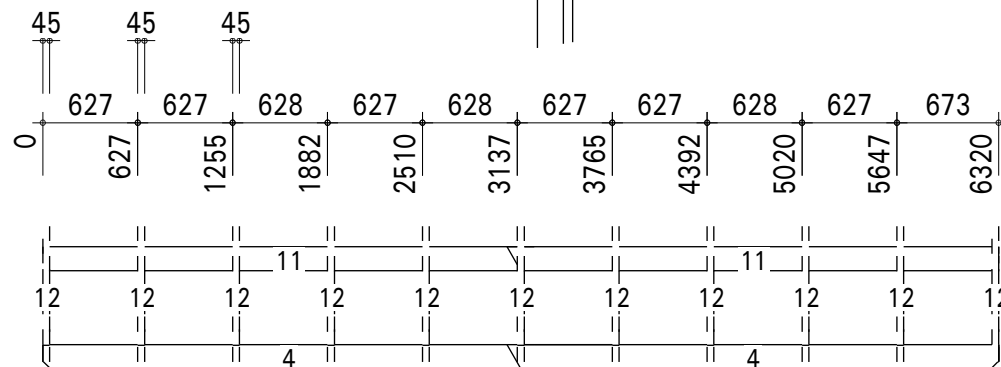
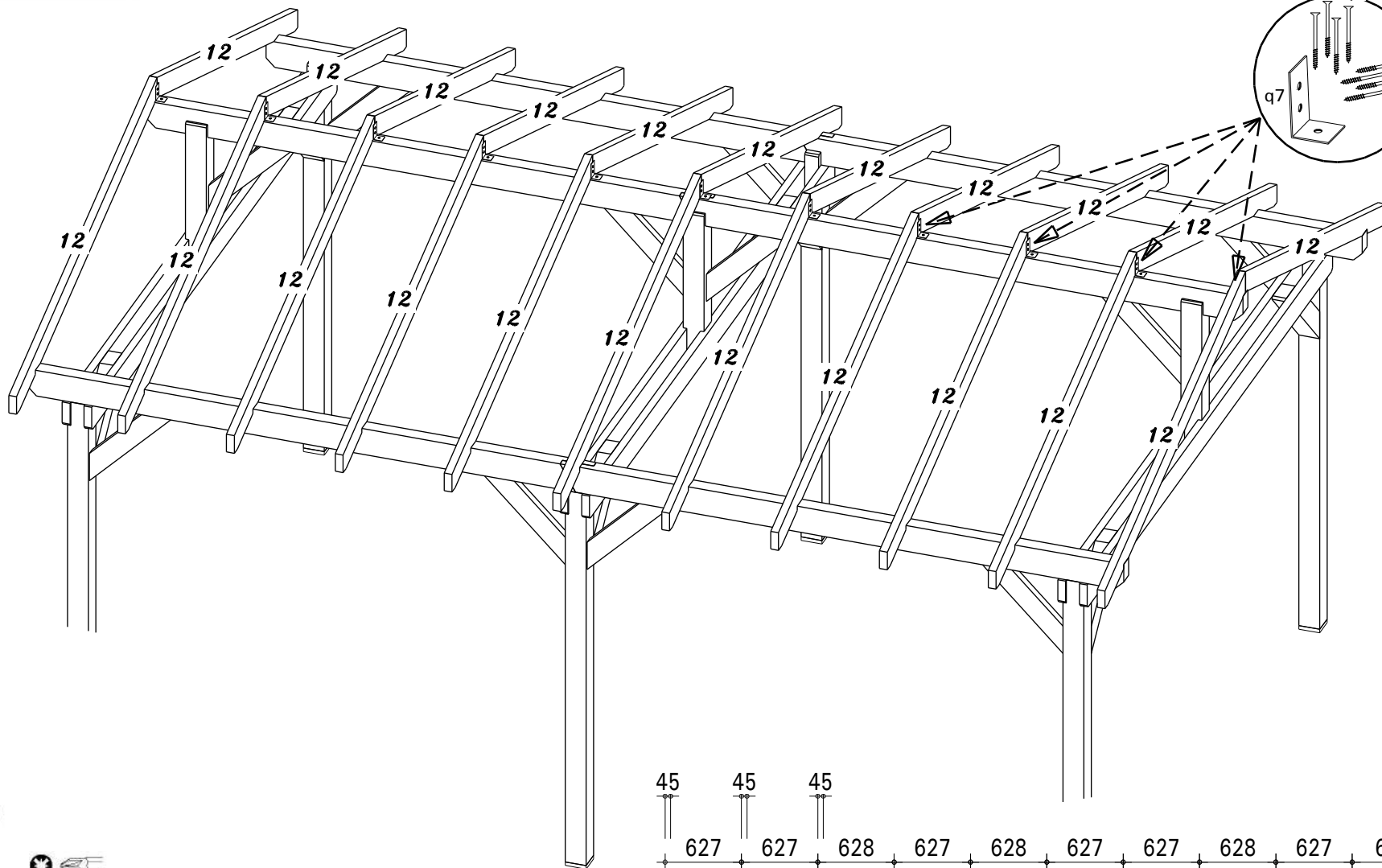
Rep.	Qty.	Dim. (mm)		
5	2	45	120	753
9	1	120	120	861
10	1	120	120	861
11	1	80	160	3250

Rep.	Qty.	Dim. (mm)		
q4	2	∅ 5	80	
q5	2	∅ 12	190	
q6	4	∅ 12	150	



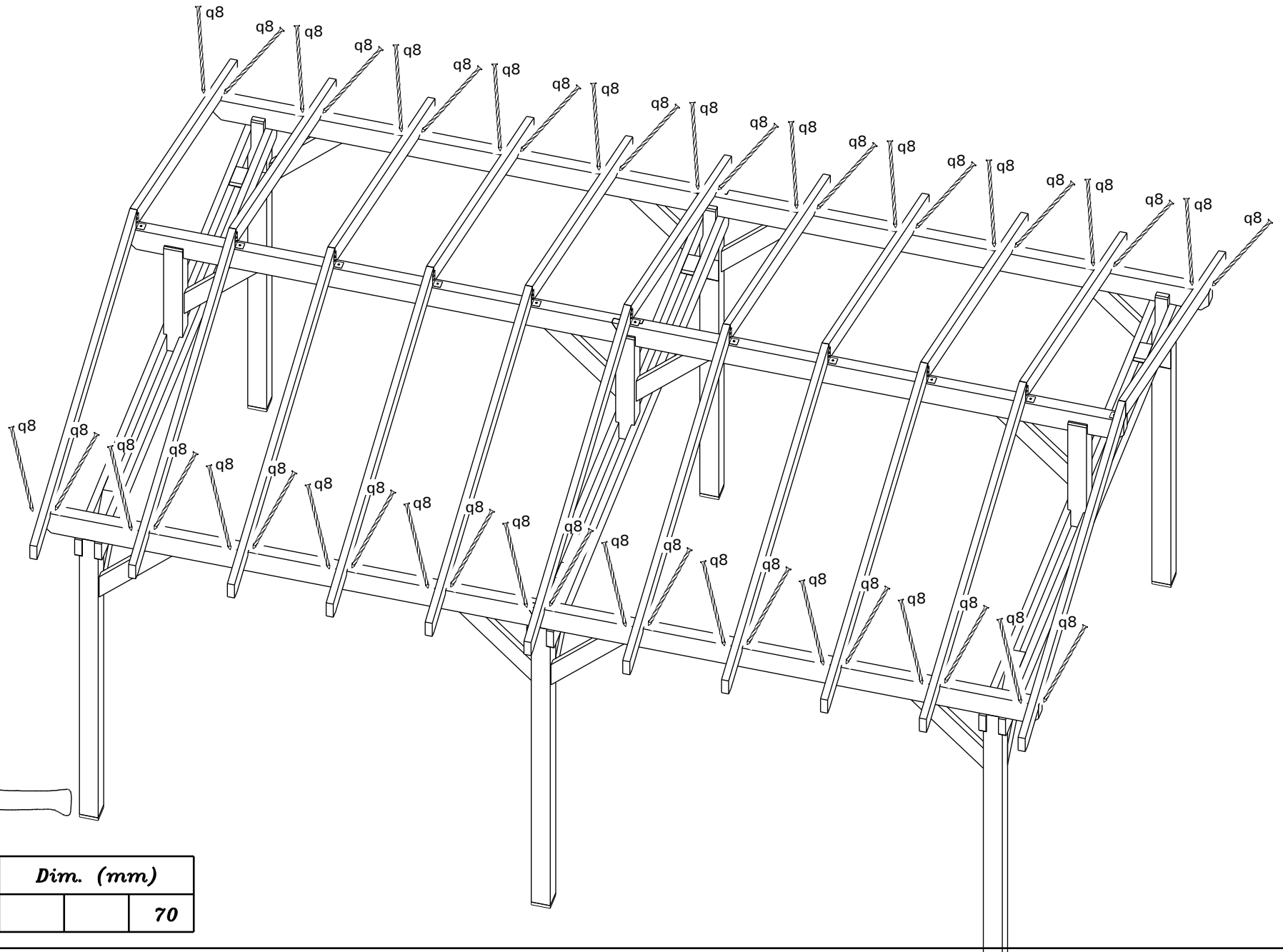
Rep.	Qty.	Dim. (mm)		
5	2	45	120	753
9	1	120	120	861
11	1	80	160	3250

Rep.	Qty.	Dim. (mm)		
q4	4	∅ 5	80	
q5	1	∅ 12	190	
q6	4	∅ 12	150	

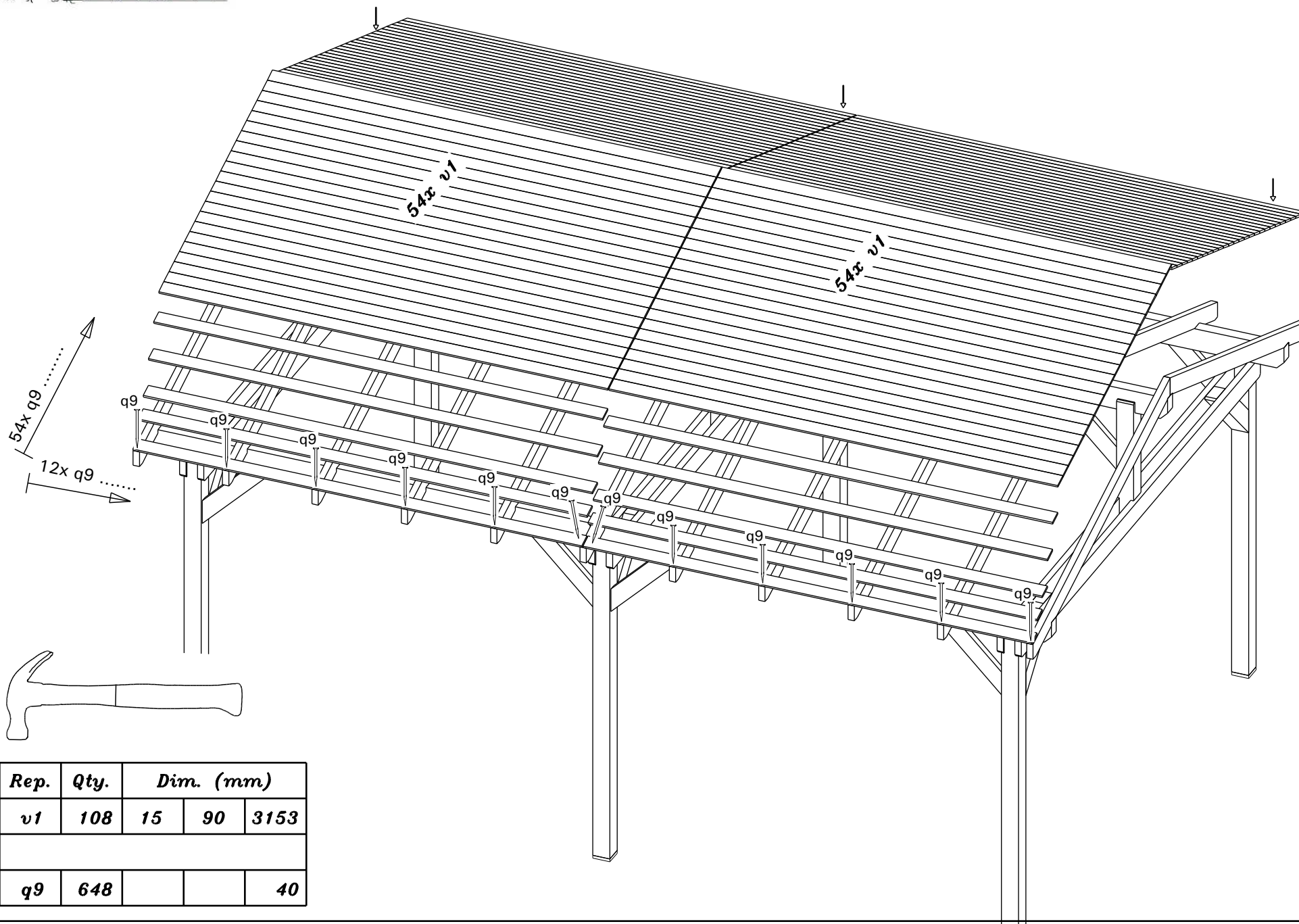


Rep.	Qty.	Dim. (mm)		
12	22	45	120	2420

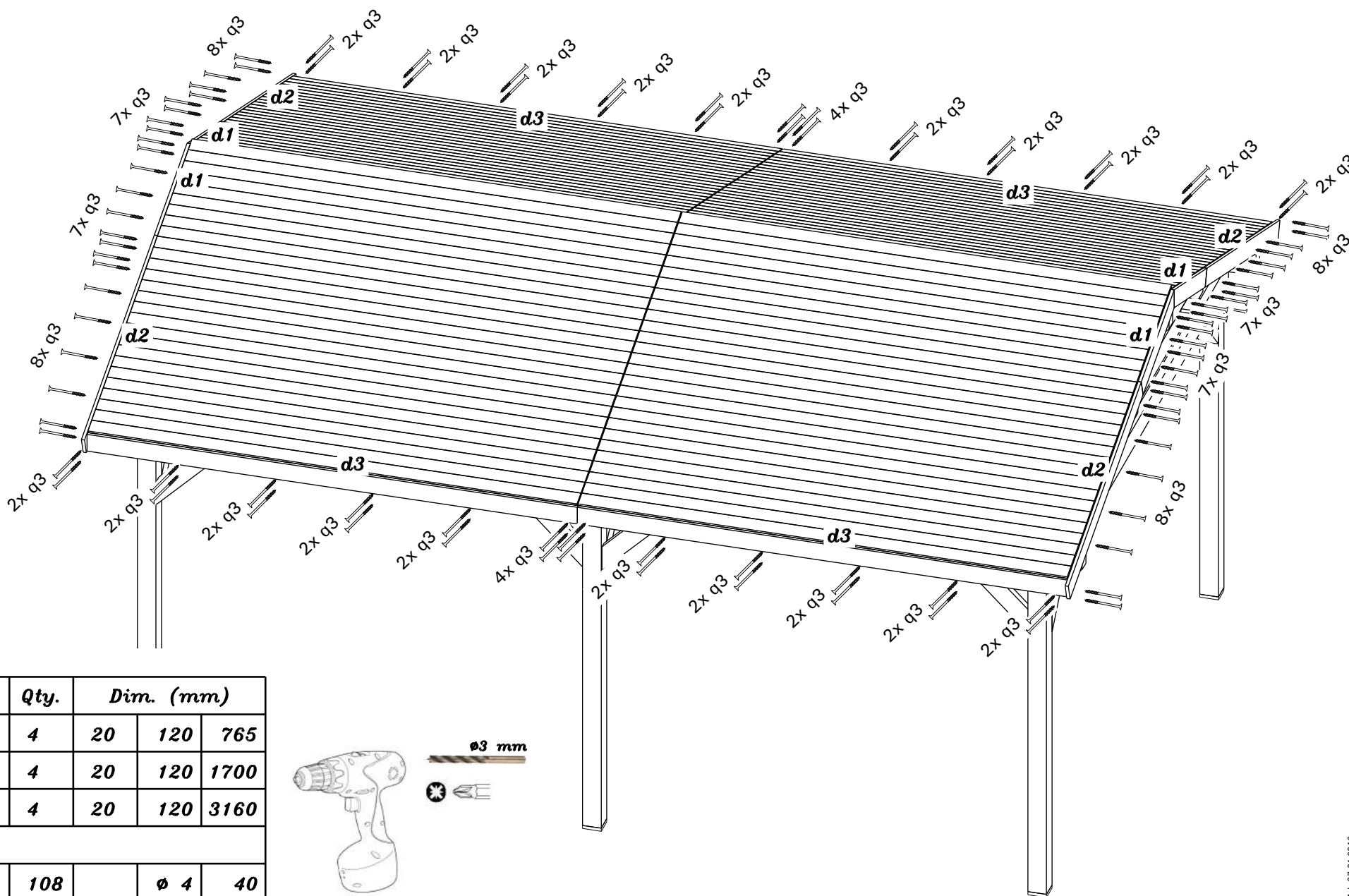
Rep.	Qty.	Dim. (mm)		
q3	88	∅ 4	40	
q7	11	50	90	50



Rep.	Qty.	Dim. (mm)		
q8	44			70



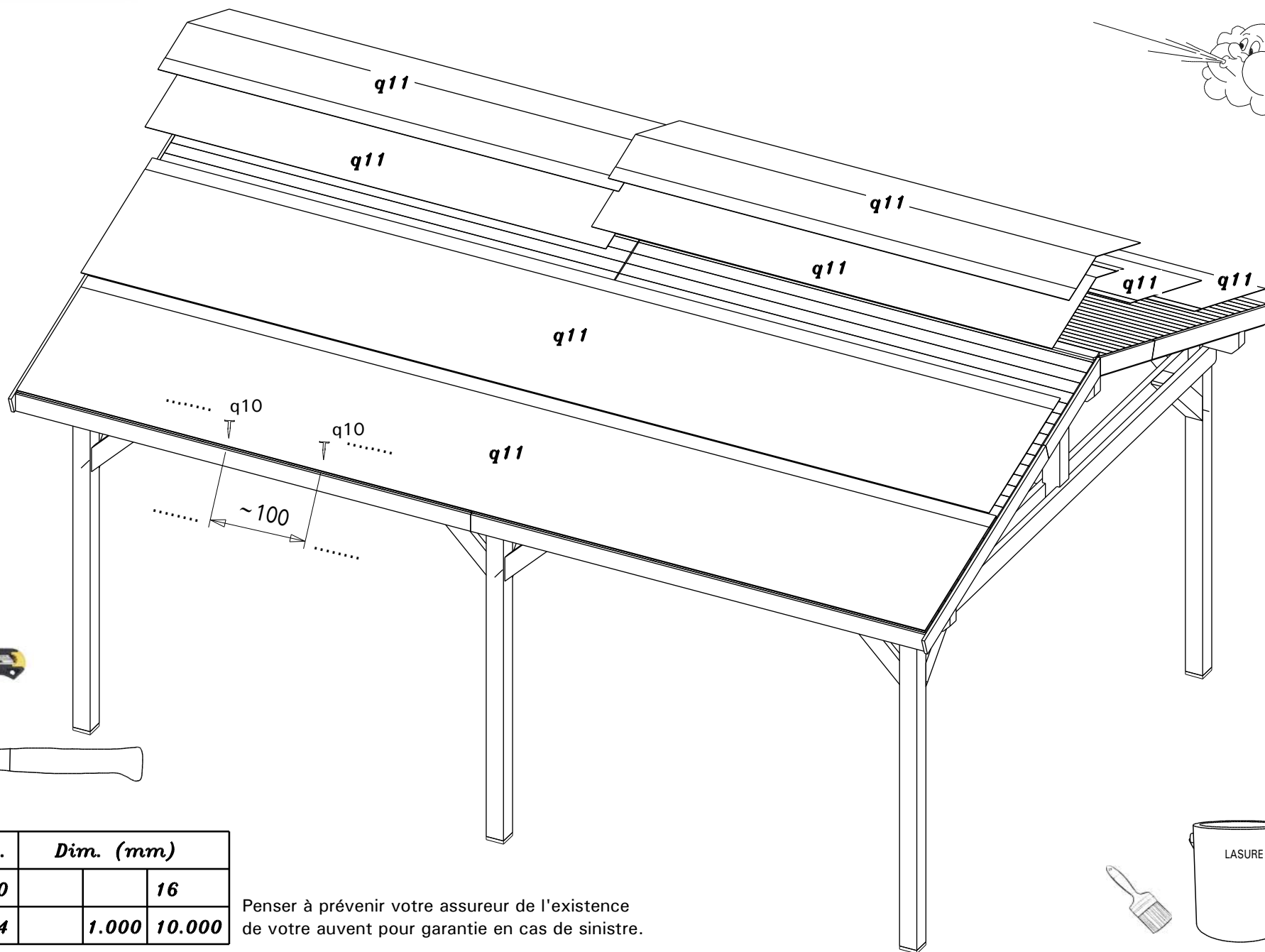
Rep.	Qty.	Dim. (mm)		
v1	108	15	90	3153
q9	648			40



Rep.	Qty.	Dim. (mm)		
d1	4	20	120	765
d2	4	20	120	1700
d3	4	20	120	3160
q3	108		∅ 4	40



NOTICE DE MONTAGE du karpa
Réf. KA 4563 BM



Rep.	Qty.	Dim. (mm)	
q10	600		16
q11	4	1.000	10.000

Penser à prévenir votre assureur de l'existence de votre auvent pour garantie en cas de sinistre.