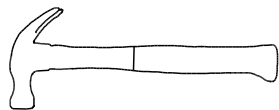
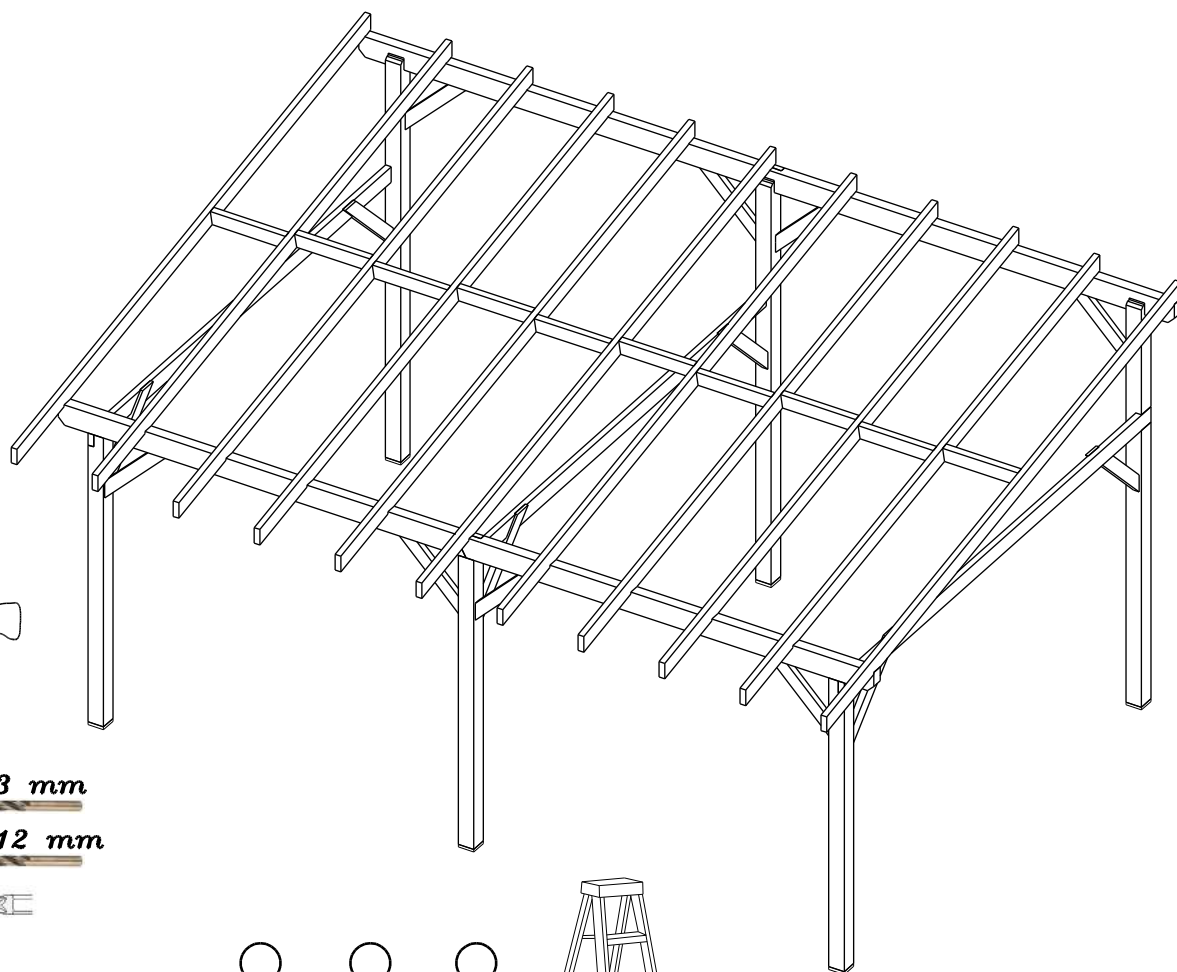
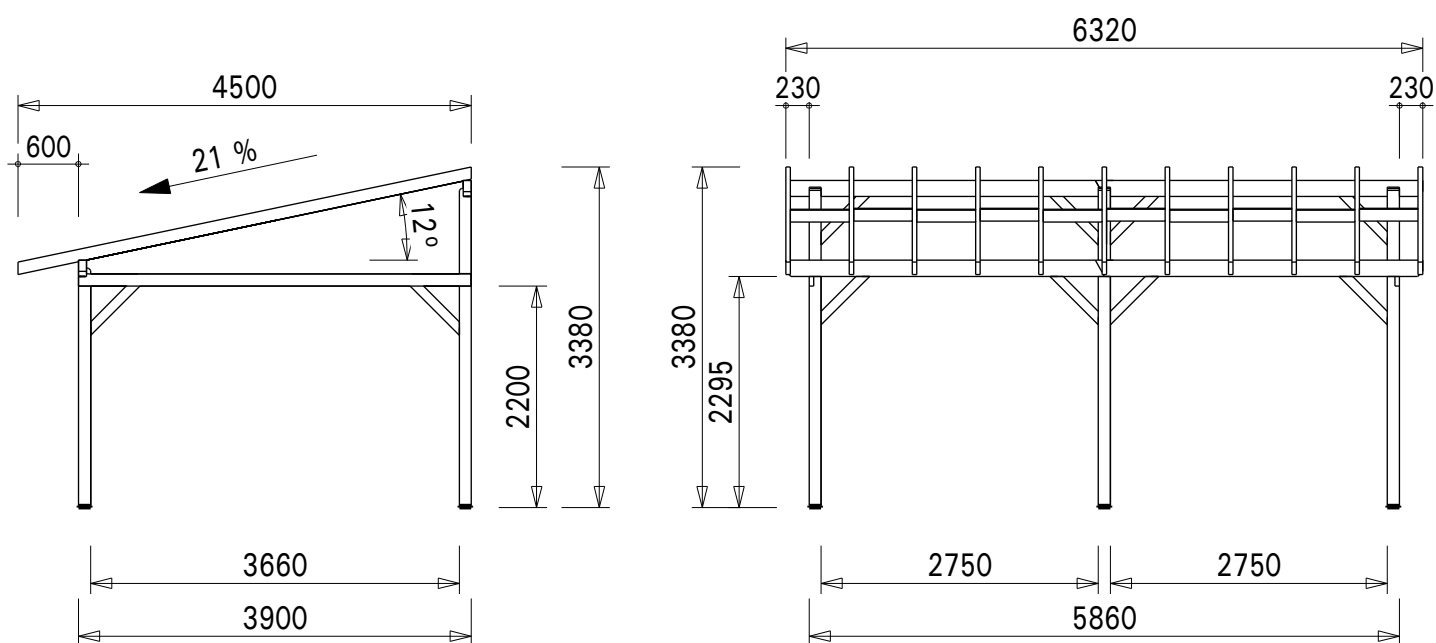




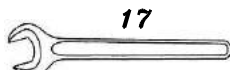
NOTICE DE MONTAGE de l'auvent mono-pente p1 / 17
Réf. AV 4563 BM



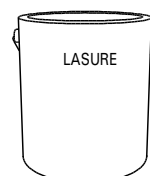
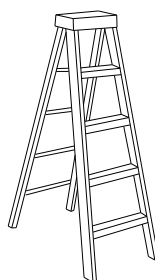
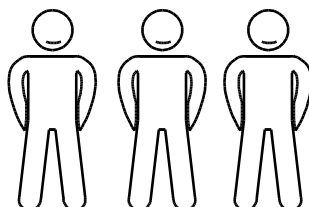
Ø3 mm



Ø12 mm



17





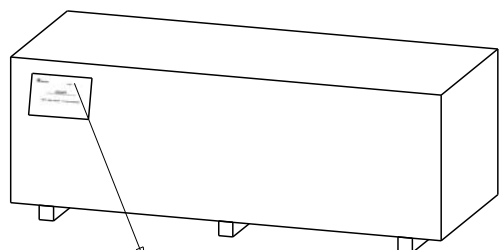
NOTICE DE MONTAGE de l'auvent mono-pente
Réf. AV 4563 BM

Vérifier que vous avez bien toutes les pièces avant d'effectuer le montage

Demande sav

Réf.	Qté.	Dessin pièce	Dimensions (en mm)			Observation	Qté.
1	1		120	120	2353		
2	1		120	120	2353		
3	1		120	120	2353		
4	1		120	120	3144		
5	1		120	120	3144		
6	1		120	120	3144		
7	1		80	160	3250		
8	1		80	160	3250		
9	1		80	160	3250		
10	1		80	160	3250		
11	8		45	95	753		
12	1		45	120	3780		
13	1		45	120	3900		
14	1		45	120	3900		
15	3		45	95	901		
16	3		45	95	901		
17	11		45	120	4623		

A compléter impérativement pour toute demande SAV et à envoyer par mail à sav@foresta.fr + photo des pièces abîmées



Colis n°: _____

AV 4563 BM

Colis n°: _____

NOM DU MAGASIN
(où l'auvent a été acheté)

NOM DU CLIENT

PRENOM DU CLIENT

N° de téléphone



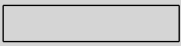

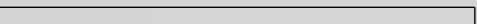


						Demande sav	
Réf.	Qté.	Dessin pièce	Dimensions (en mm)			Observation	Qté.
q1	6		22	160	160		
q2	24			∅ 5	60		
q3	274			∅ 4	40		
q4	14			∅ 5	80		
q5	4			∅ 12	160		
q6	24			∅ 12	150		
q7	22		50	90	50		
q8	40				70		
q9	612				40		
q10	500				16		
q11	4			1.000	10.000		

A compléter impérativement pour toute demande SAV et à envoyer par mail à sav@foresta.fr + photo des pièces abîmées

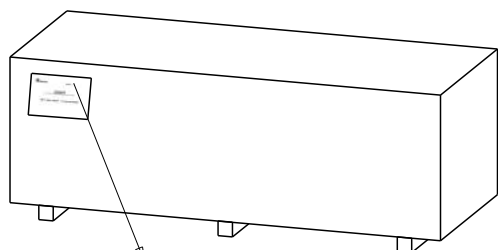
<p>Colis n°: _____</p>	<p>AV 4563 BM</p> <p>Colis n°: _____</p>	NOM DU MAGASIN (où l'auvent a été acheté)	
		NOM DU CLIENT	
		PRENOM DU CLIENT	
		N° de téléphone	



NOTICE DE MONTAGE de l'auvent mono-pente p4 / 17
Réf. AV 4563 BM

						Demande sav	
Réf.	Qté.	Dessin pièce	Dimensions (en mm)			Observation	Qté.
18	10		45	120	583		
19	104	 (90 mm actif)	15	90	3153		
20	4		20	120	3158		
21	2		20	120	3600		
22	2		20	120	1080		

A compléter impérativement pour toute demande SAV et à envoyer par mail à sav@foresta.fr + photo des pièces abîmées



Colis n°: _____

AV 4563 BM

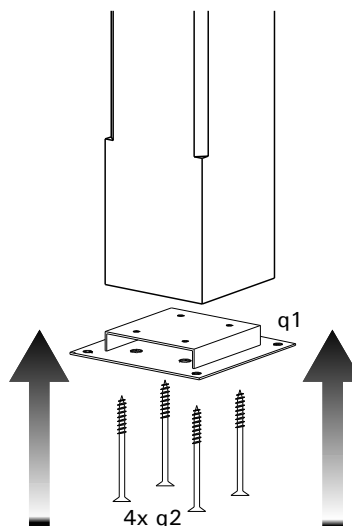
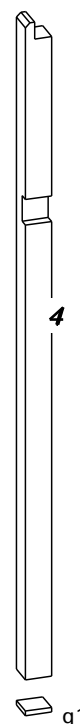
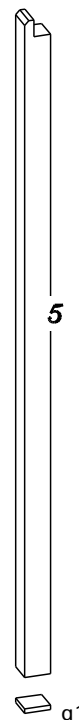
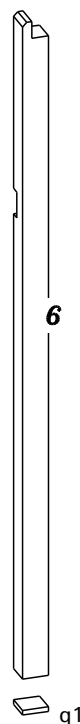
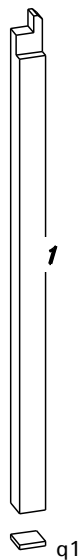
Colis n°: _____

NOM DU MAGASIN
(où l'auvent a été acheté)

NOM DU CLIENT

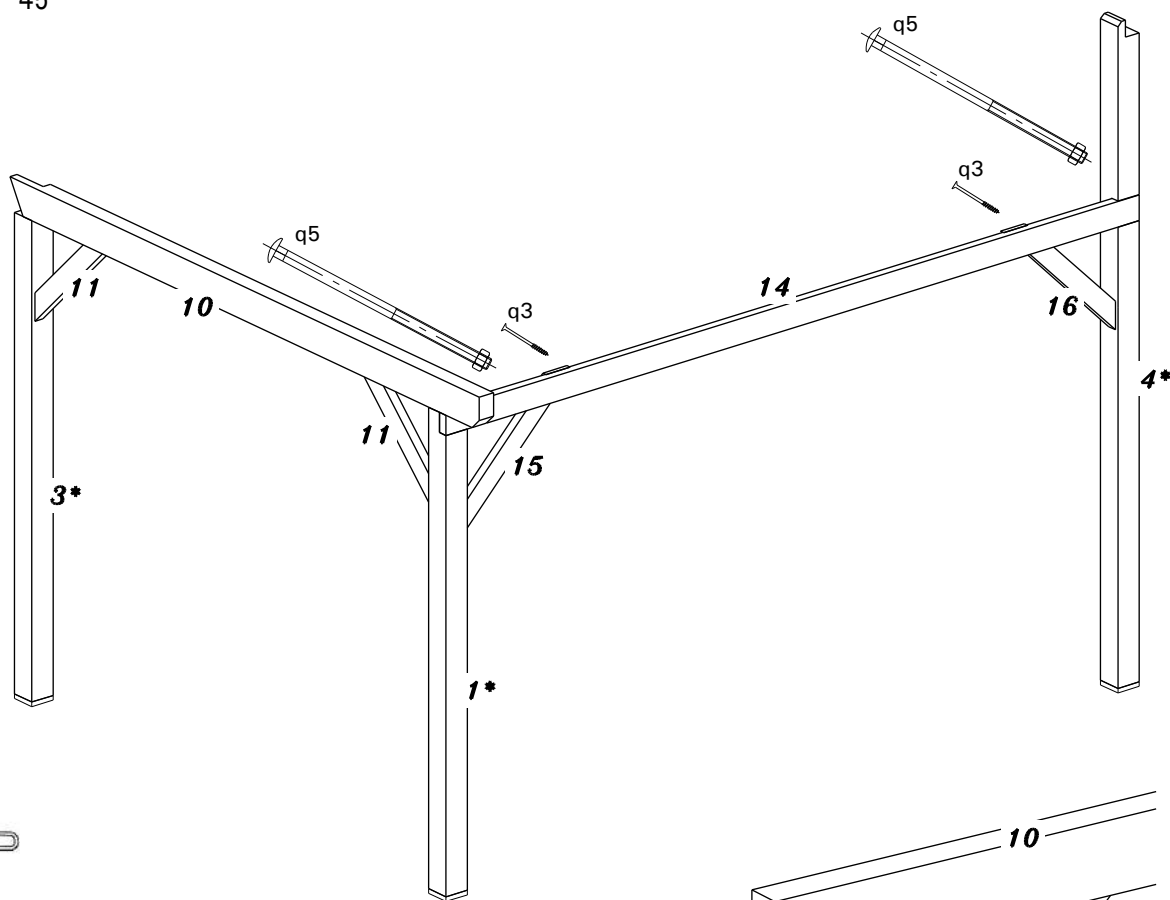
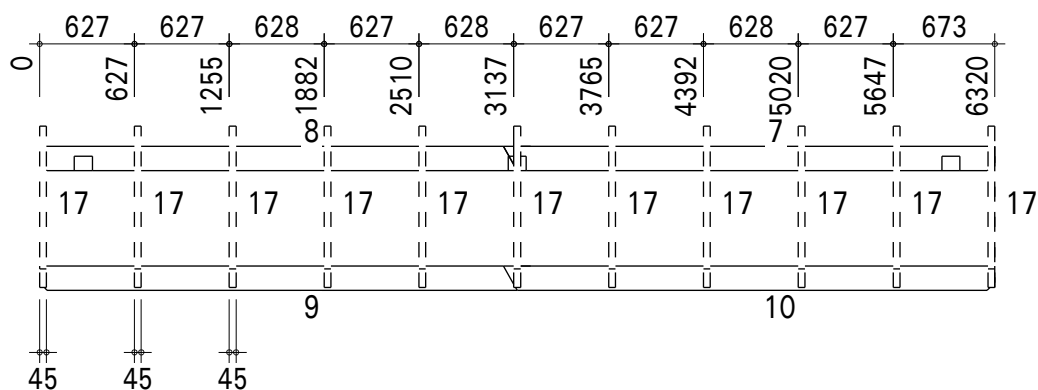
PRENOM DU CLIENT

N° de téléphone



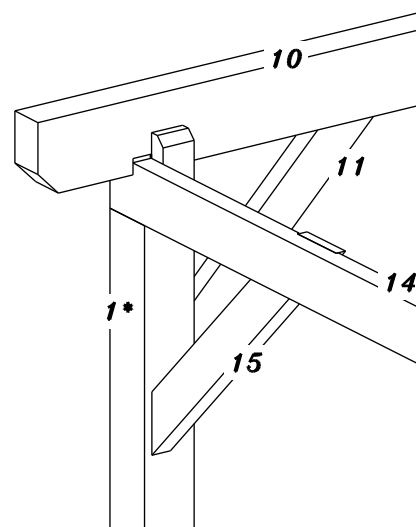
Rep.	Qty.	Dim. (mm)		
1	1	120	120	2353
2	1	120	120	2353
3	1	120	120	2353
4	1	120	120	3144
5	1	120	120	3144
6	1	120	120	3144

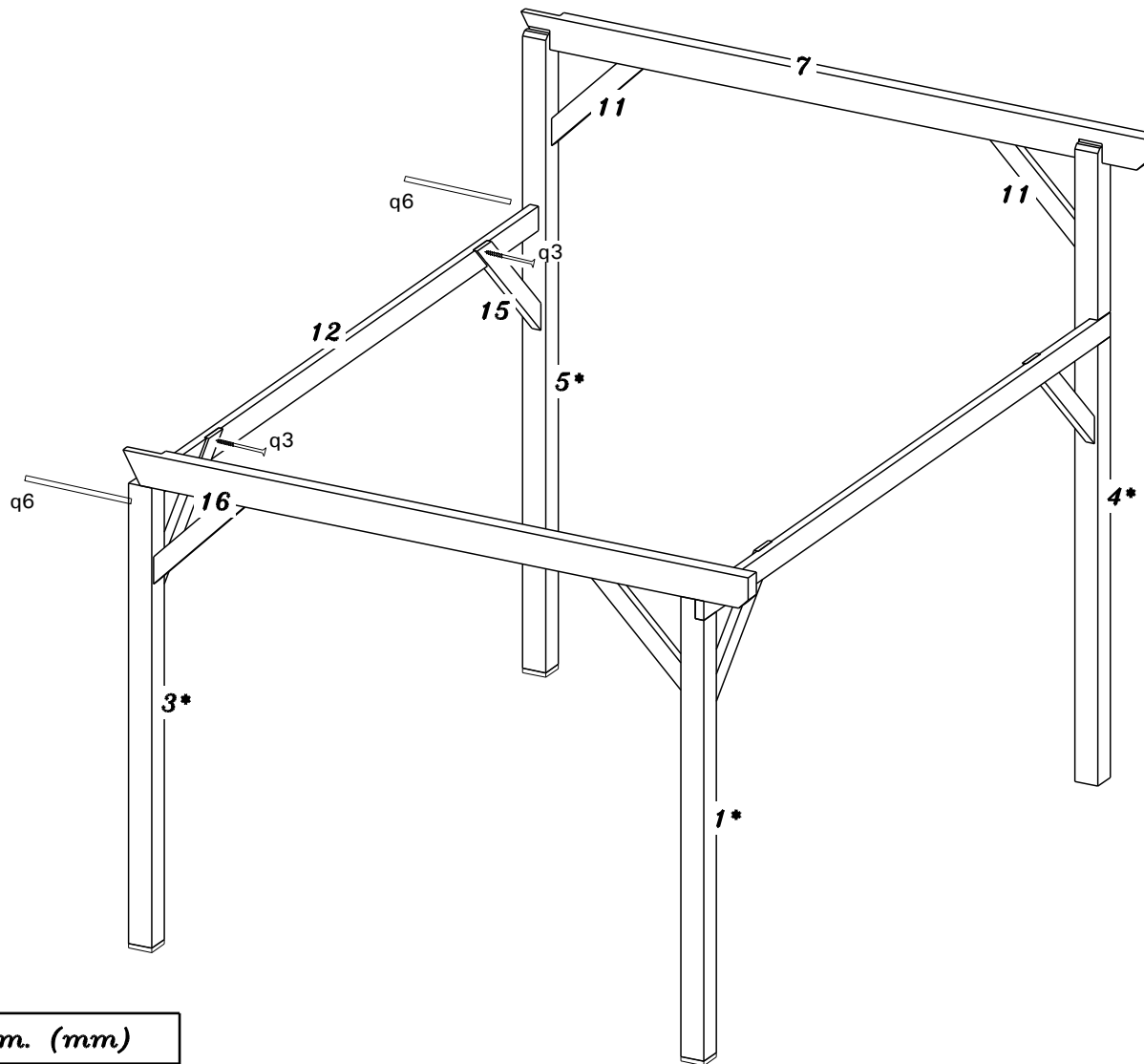
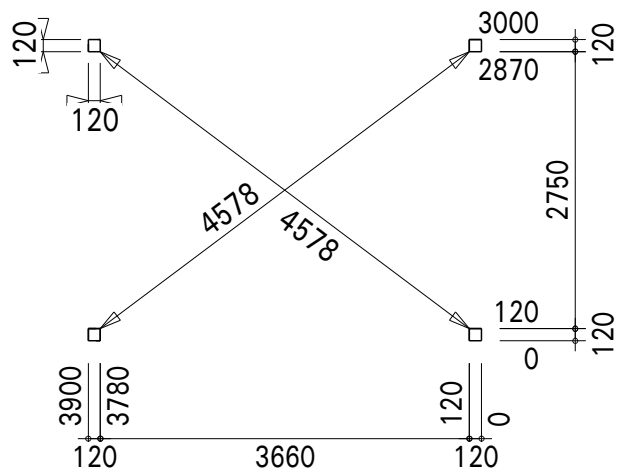
Rep.	Qty.	Dim. (mm)		
q1	6	22	160	160
q2	24		∅ 5	60



Rep.	Qty.	Dim. (mm)		
10	1	80	160	3250
11	2	45	95	753
14	1	45	120	3900
15	1	45	95	901
16	1	45	95	901

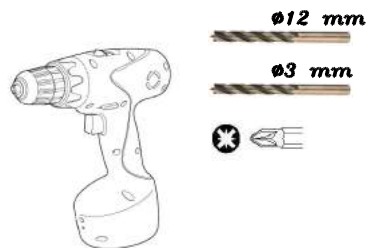
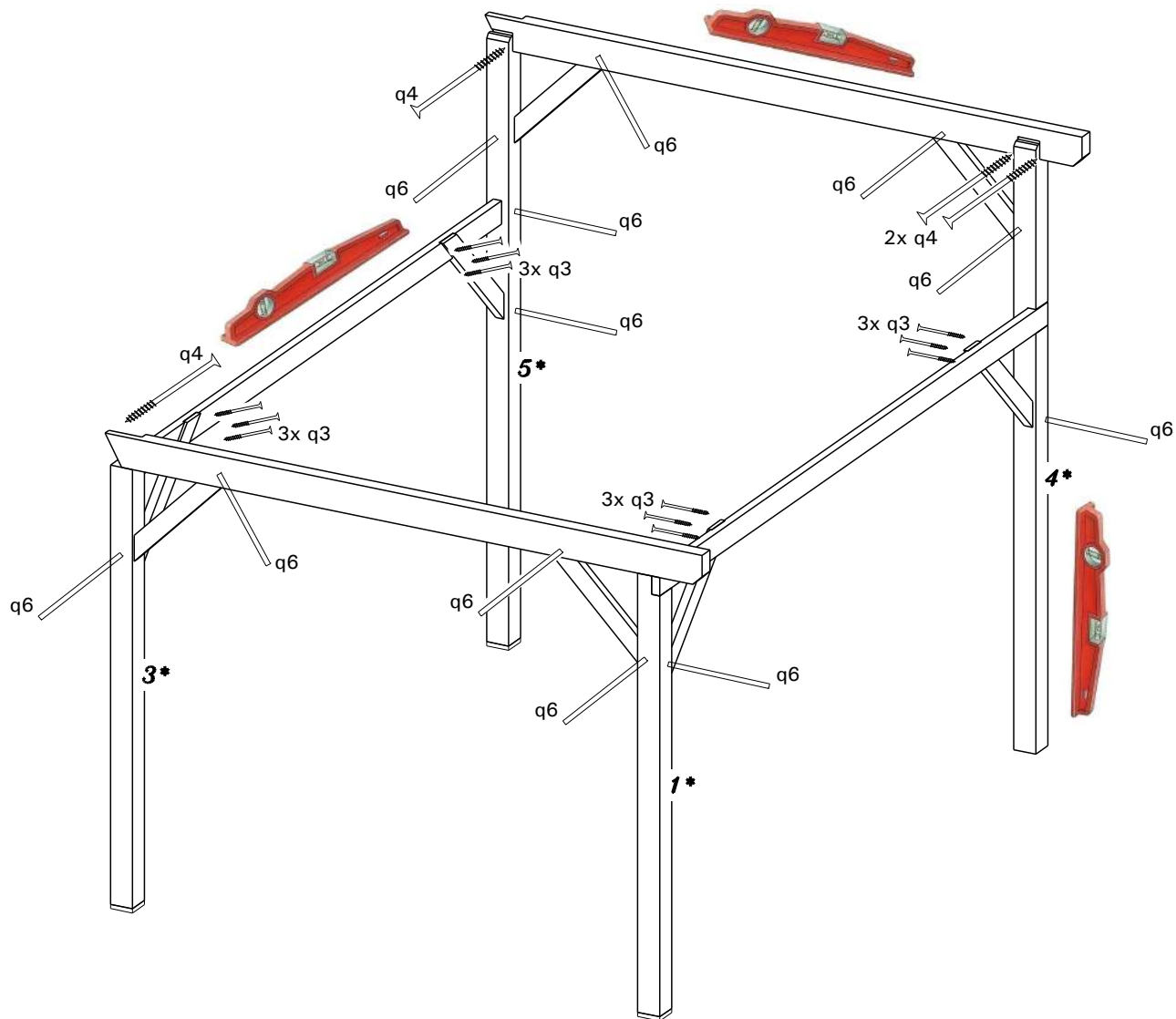
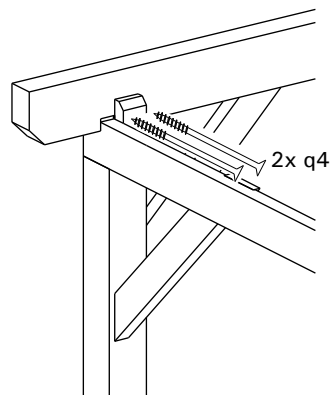
Rep.	Qty.	Dim. (mm)		
q3	2		ø 4	40
q5	2		ø 12	160



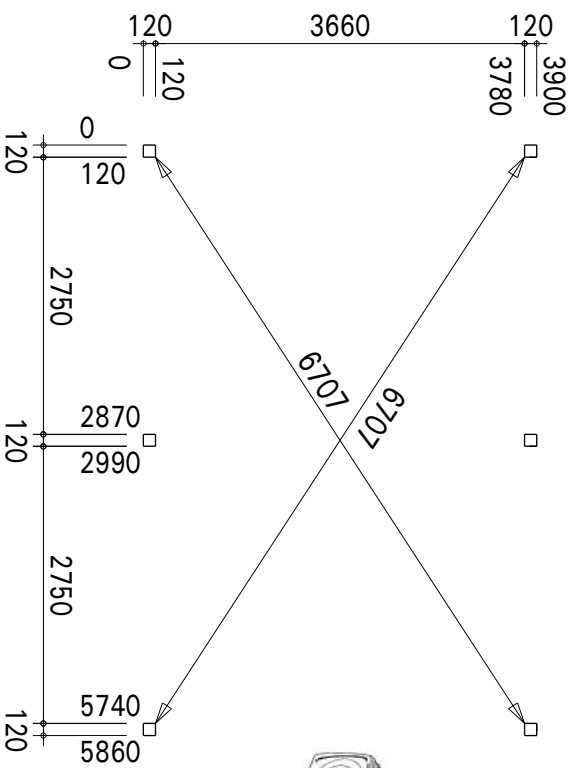
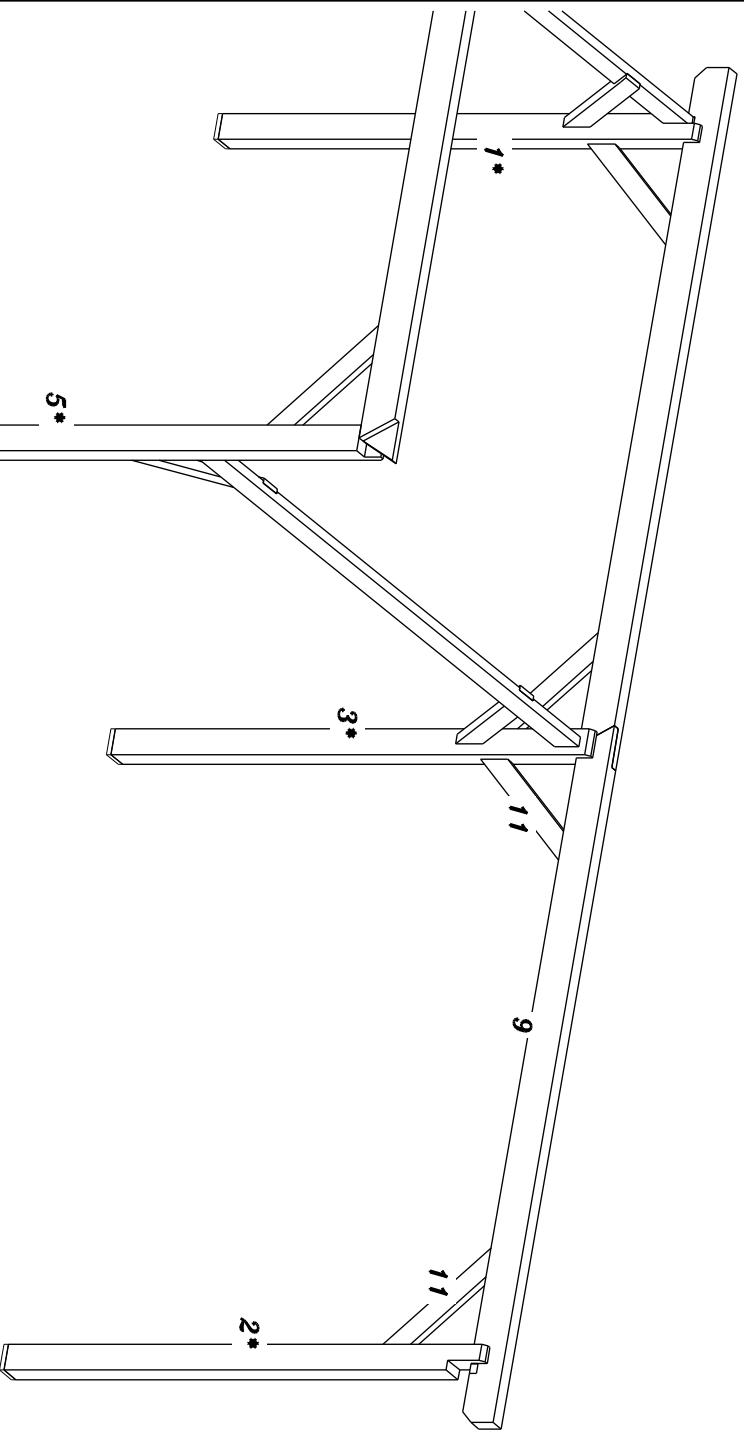


Rep.	Qty.	Dim. (mm)		
7	1	80	160	3250
11	2	45	95	753
12	1	45	120	3780
15	1	45	95	901
16	1	45	95	901

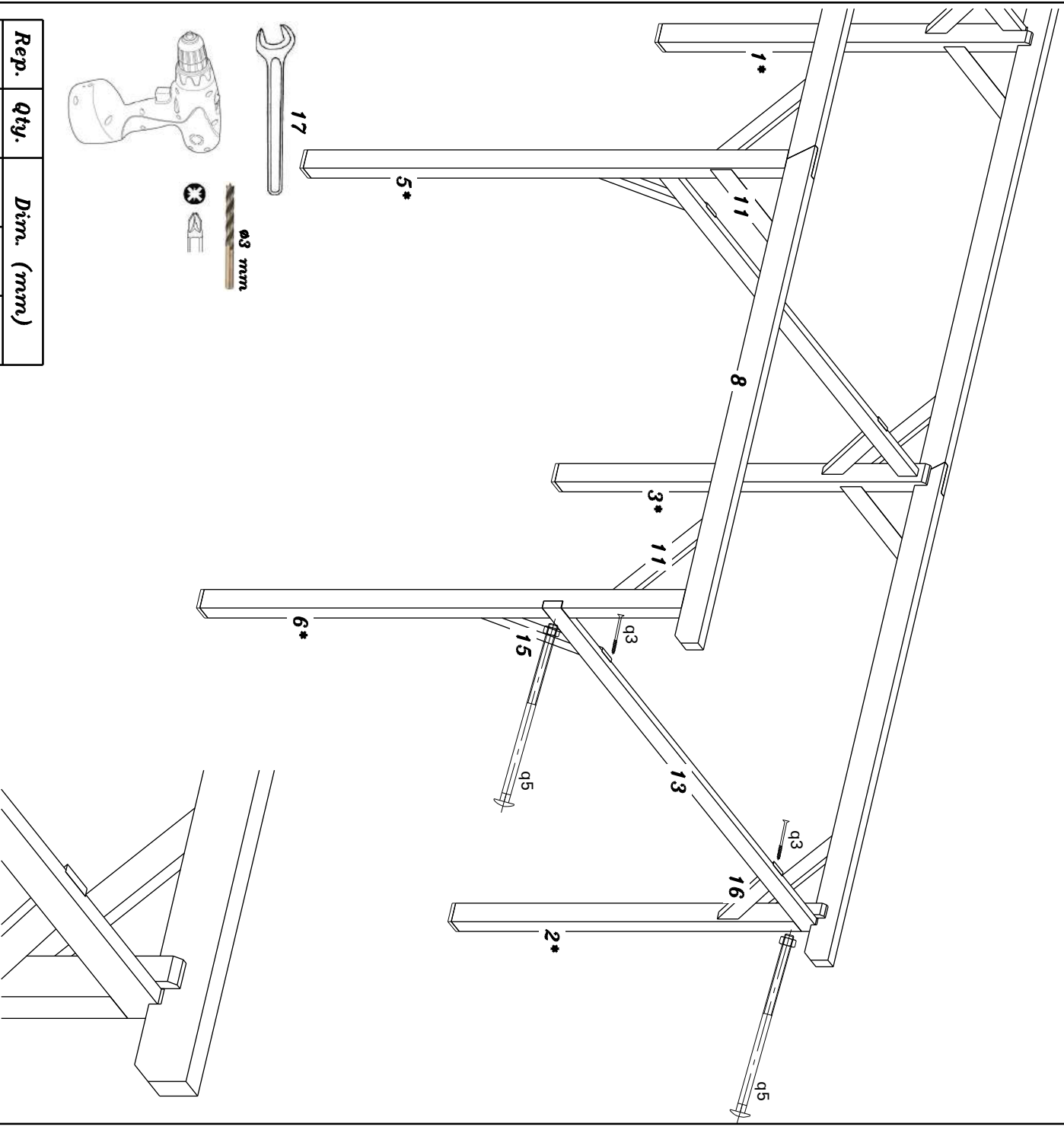
Rep.	Qty.	Dim. (mm)		
q3	2		ø 4	40
q6	2		ø 12	150



Rep.	Qty.	Dim. (mm)	
q3	12	∅ 4	40
q4	6	∅ 5	80
q6	12	∅ 12	150

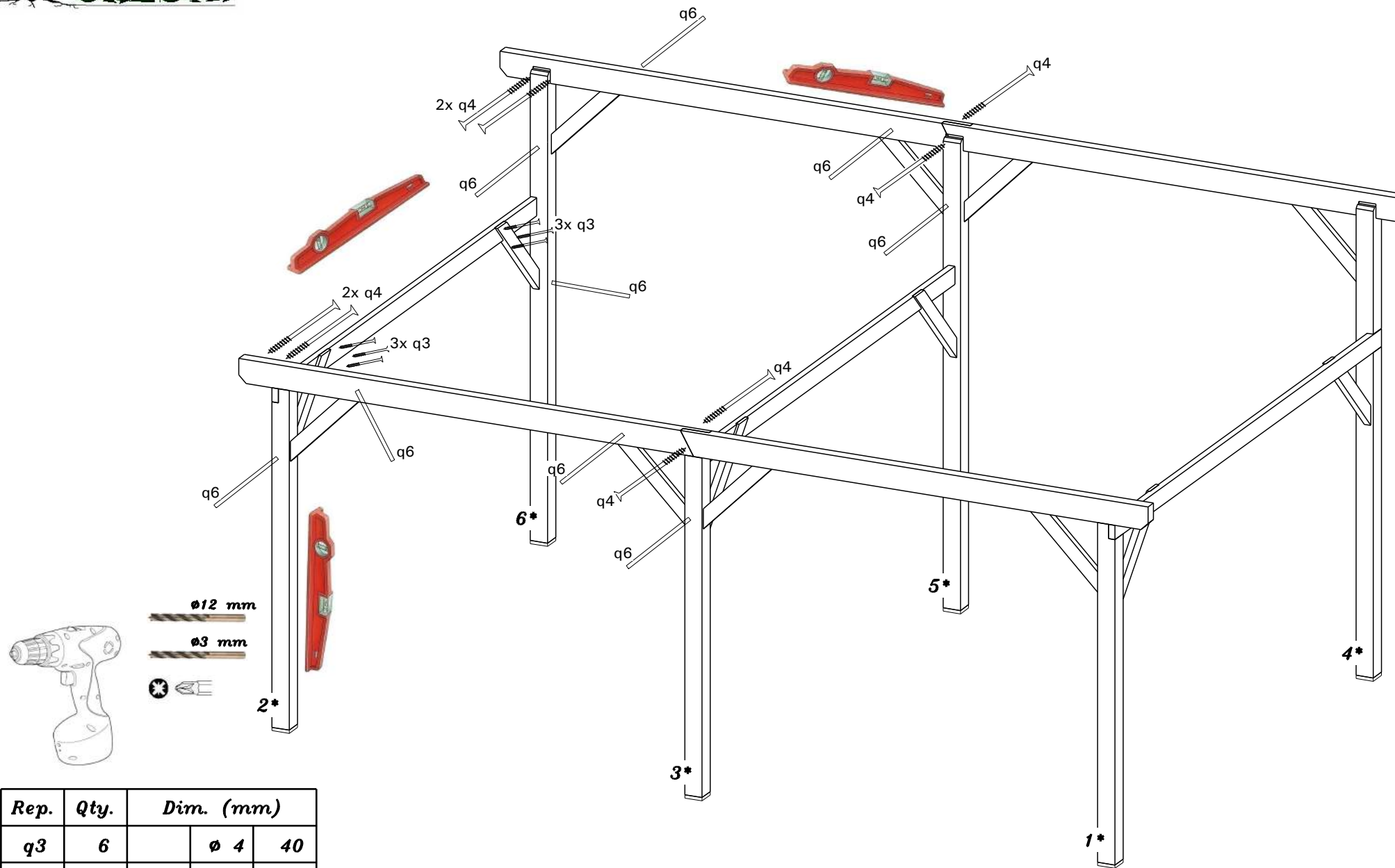


Rep.	Qty.	Dim. (mm)		
9	1	80	160	3250
11	2	45	95	753

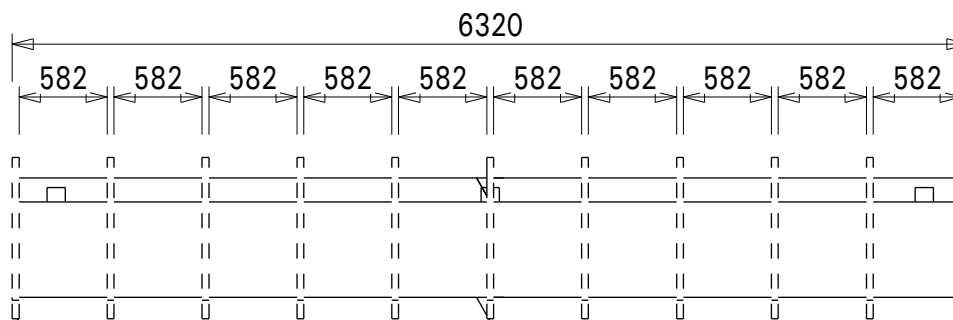
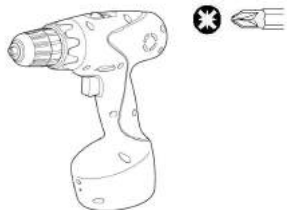
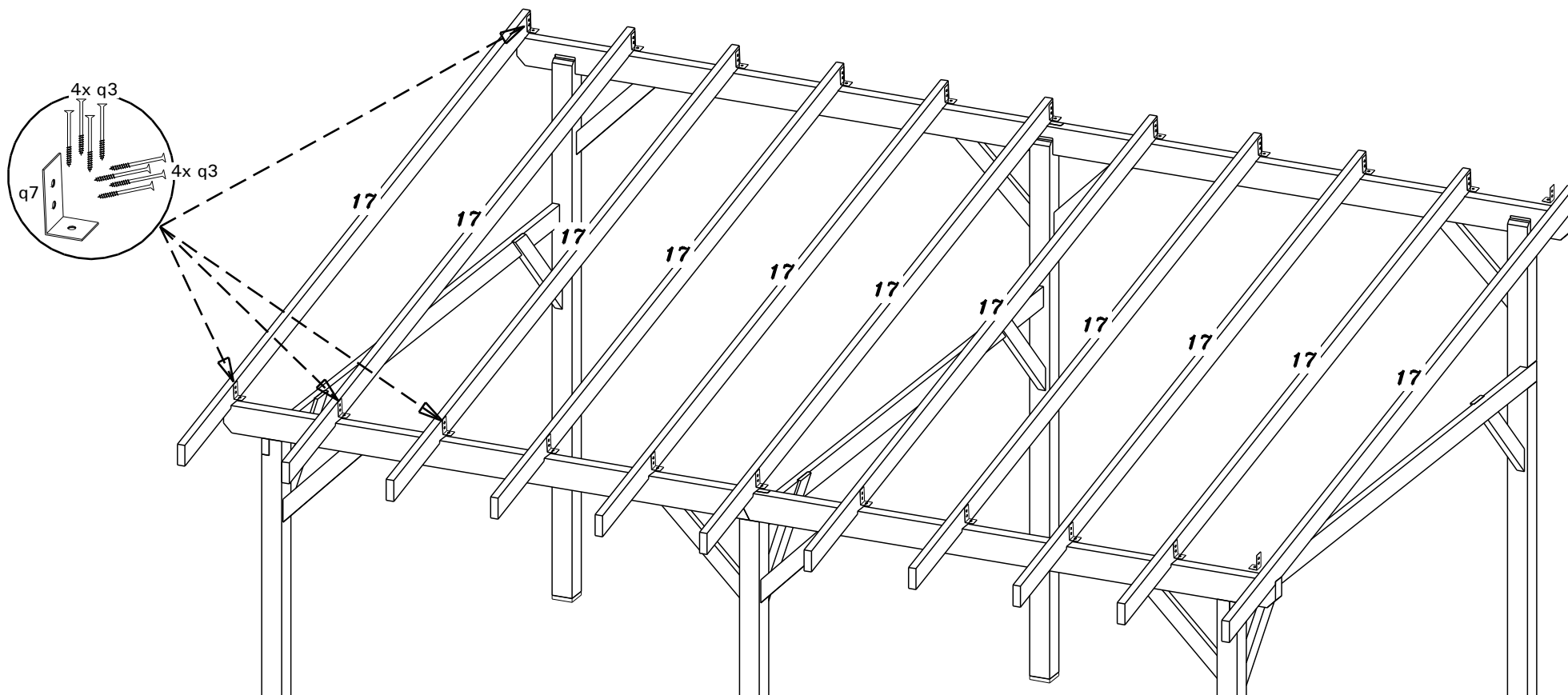


Rep.	Qty.	Dim. (mm)		
8	1	80	160	3250
11	2	45	95	753
13	1	45	120	3900
15	1	45	95	901
16	1	45	95	901

Rep.	Qty.	Dim. (mm)	
q3	2	∅ 4	40
q5	2	∅ 12	160



Rep.	Qty.	Dim. (mm)	
q3	6	ϕ 4	40
q4	8	ϕ 5	80
q6	9	ϕ 12	150

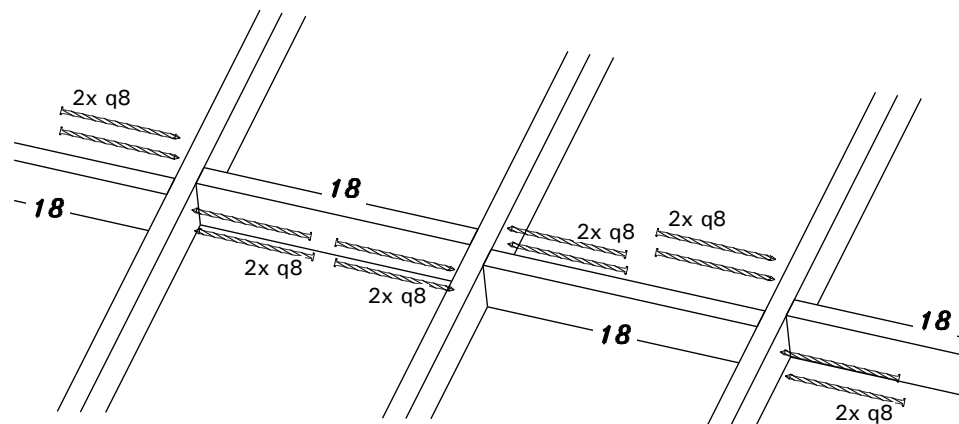
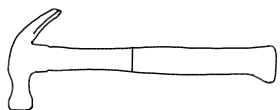
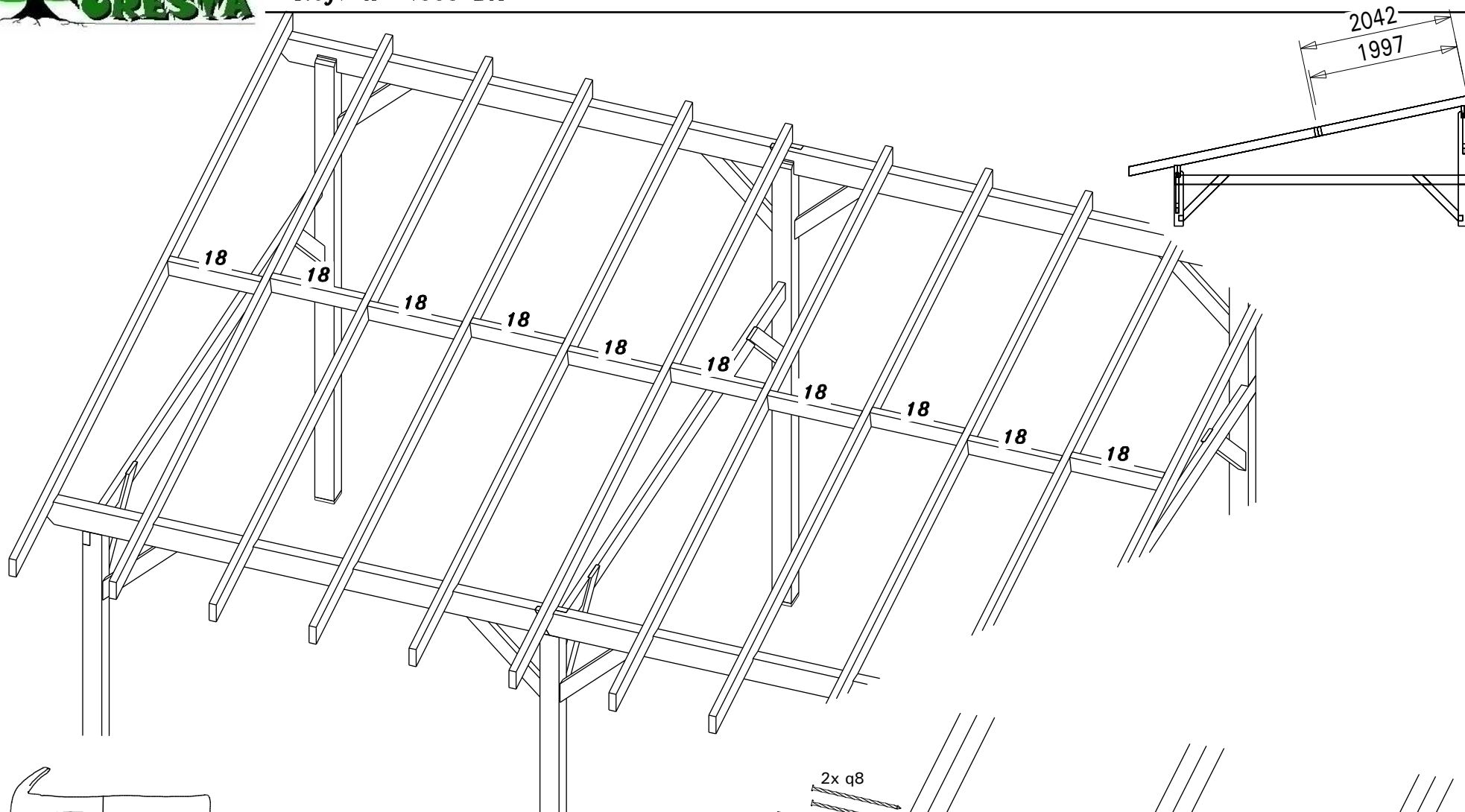


Rep.	Qty.	Dim. (mm)		
17	11	45	120	4623

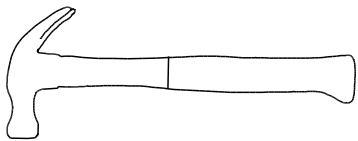
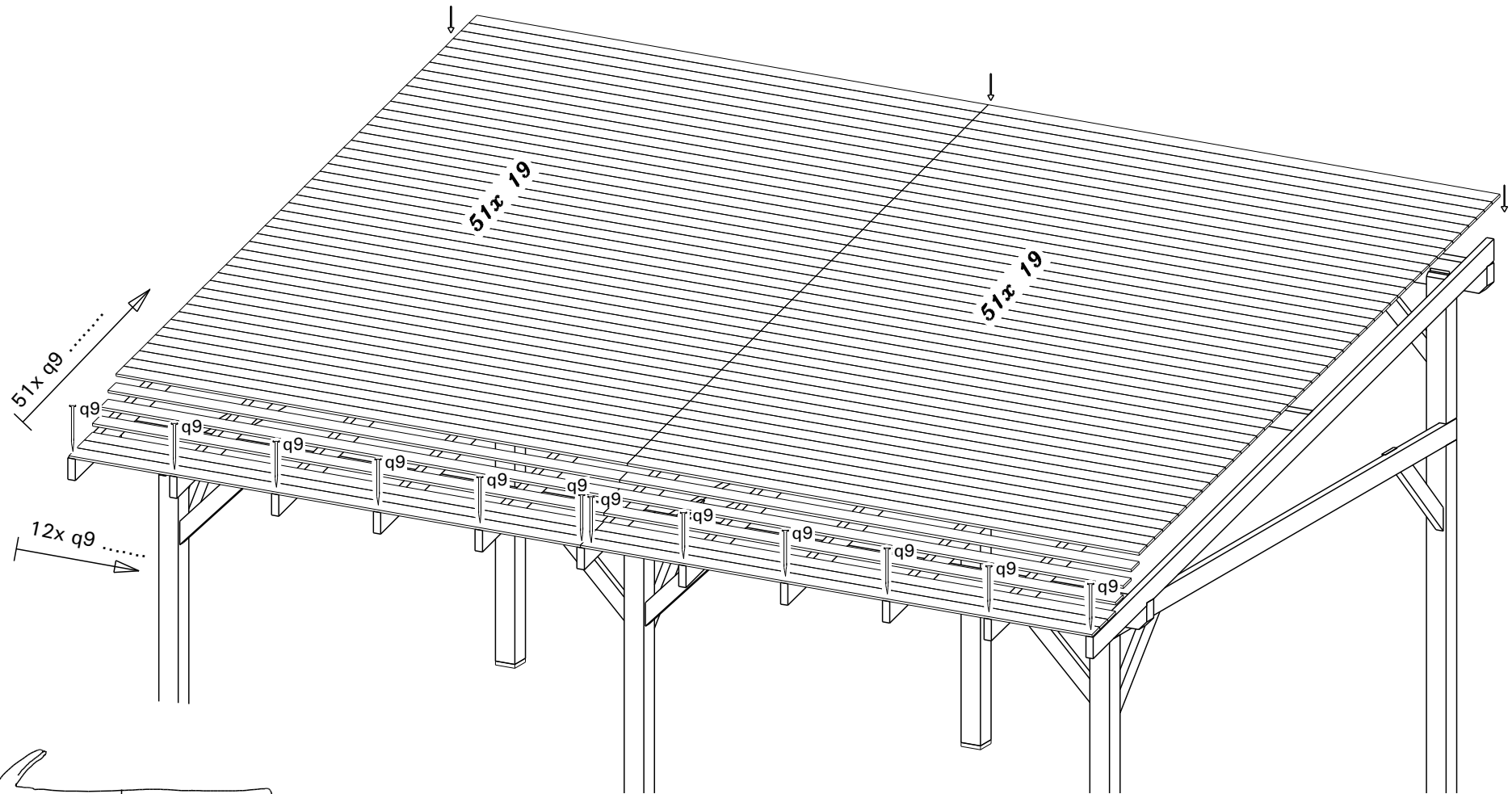
Rep.	Qty.	Dim. (mm)		
q3	176	∅ 4	40	
q7	22	50	90	50



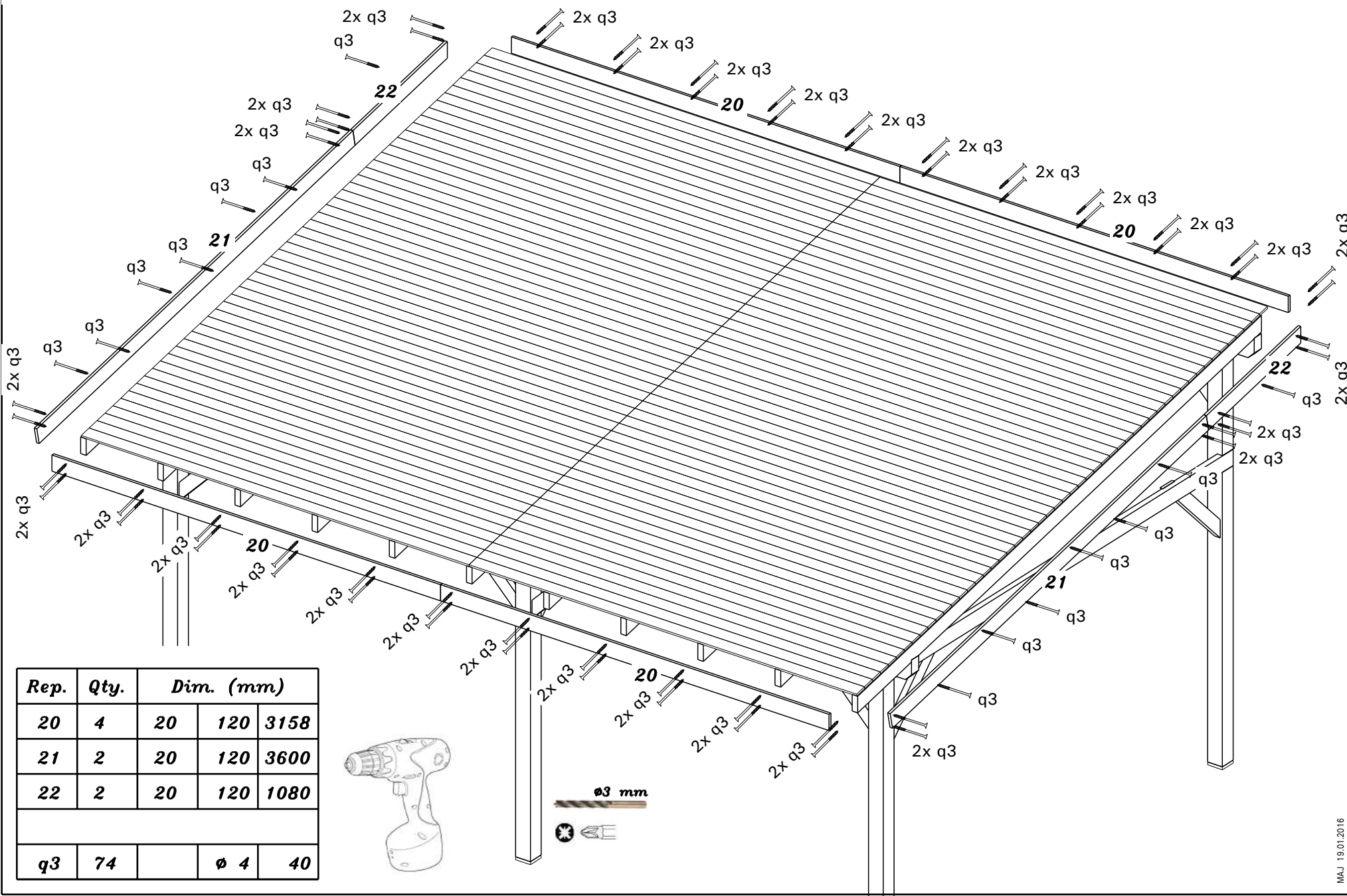
NOTICE DE MONTAGE de l'auvent mono-pente
Réf. AV 4563 BM

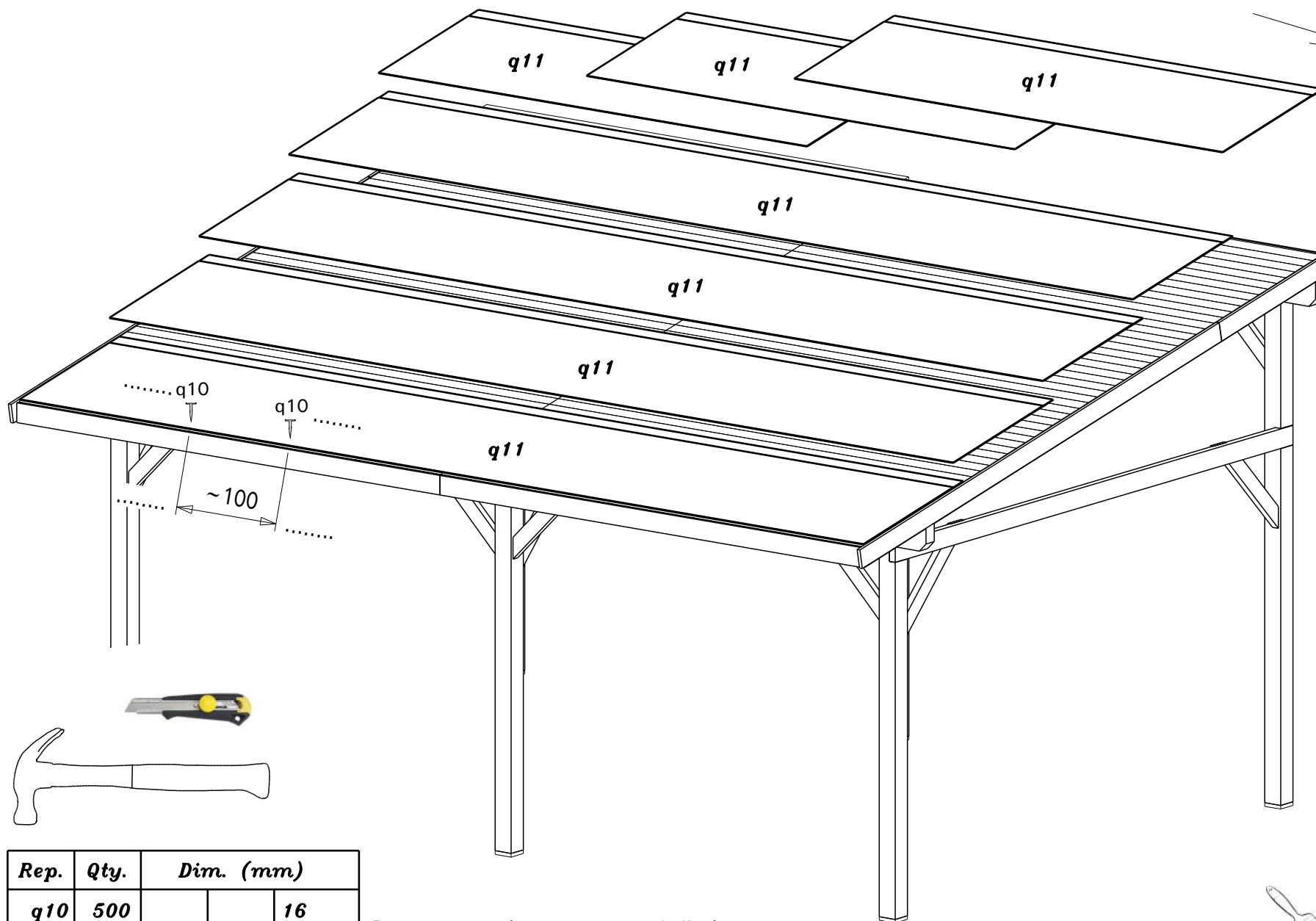


Rep.	Qty.	Dim. (mm)		
18	10	45	120	583
q8	40		∅ 3	70



Rep.	Qty.	Dim. (mm)		
19	104	15	90	3153
q9	612			40





Rep.	Qty.	Dim. (mm)	
q10	500		16
q11	4	1.000	10.000

Penser à prévenir votre assureur de l'existence de votre auvent pour garantie en cas de sinistre.

