



COFFRE DE RANGEMENT INTERIEUR OU EXTERIEUR - LIFETIME

Réf. 60089

127.9 x 64 x 67.2 cm | 439 litres

• DESCRIPTION

- Coffre de rangement extérieur en Polyéthylène Haute Densité
- Capacité intérieure 439 litres
- Motif lattes de bois sur les parois et couvercle
- Couvercle verrouillable muni d'une charnière à ressort permettant une fermeture contrôlée
- Ouverture à plus de 90°
- Extrêmement résistant: peut être utilisé en banc
- Poignées moulées dans les parois latérales extérieures permettant de déplacer facilement le coffre
- Très facile à monter
- Ne nécessite aucun entretien, imputrescible
- Garantie 10 ans

• FINITION PAROIS

- Couleur marron foncé et fond noir
- Parois et couvercle en polyéthylène haute densité
- Double parois pour plus de résistance dans le temps
- Revêtus d'un traitement anti-UV
- Charnière en acier
- Joints résistants aux intempéries permettent de garder l'intérieur sec



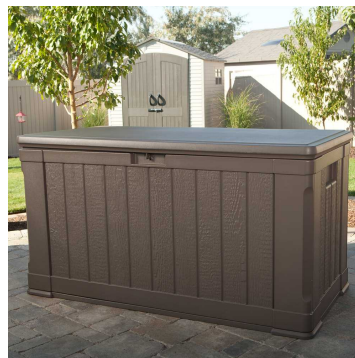
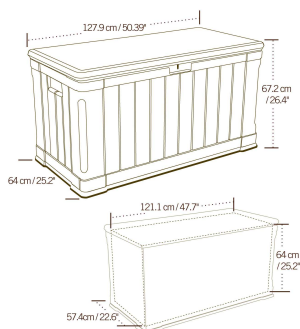
APPLICATIONS

GSA/ GSB

Centres de loisirs

Ecoles

FILAIRE AVEC DIMENSIONS



DIMENSIONS ET LOGISTIQUES

Dimensions dépliées (L x l x h)	127.9 x 64 x 67.2 cm	
Dimensions pliées (L x l x h)	0 x 0 x 0 cm	
Poids net	22.4 kg	
Type de colisage	1 pc.	
Colis	131 x 71 x 15.5 cm	
Poids colis	26 kg	
Quantité par palette	10	
Capacité Conteneur	20'	193
	40'	397
	40' HC	457



LNP conçoit et commercialise du mobilier et matériel pliants ou empilables, en métal, en bois, en polypropylène ou en HDPE destinés aux collectivités, à la CHR, aux loueurs et autres professionnels, pour l'événementiel, les conférences, les réunions ou pour les réceptions

