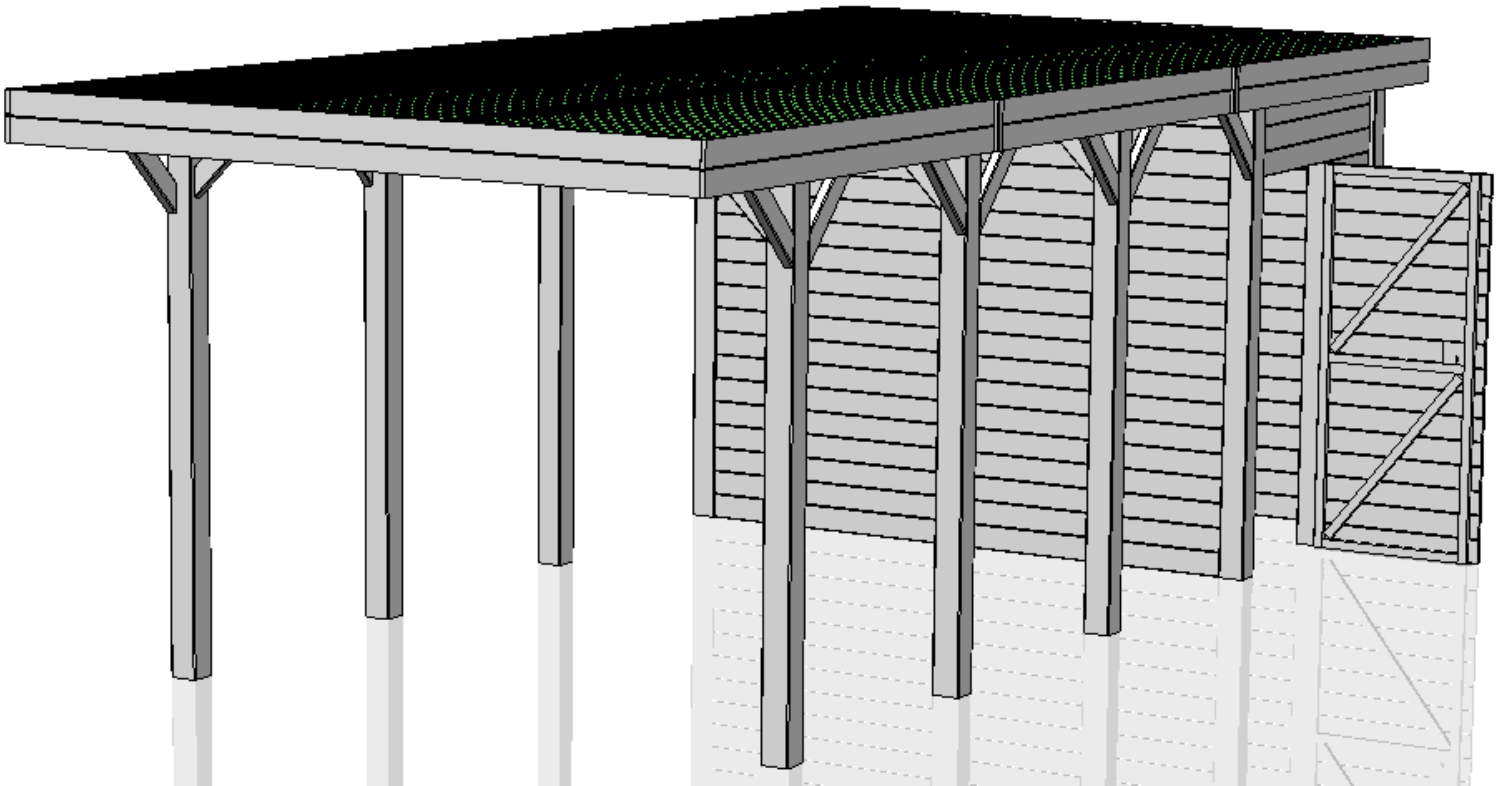


INSTRUCTIONS

HARRY
Ref : 002479



PRECAUTIONS

Le matériau utilisé est un produit naturel qui varie selon les conditions climatiques et en fonction de son exposition. Il est susceptible de gonfler légèrement pendant les périodes hivernales et de se rétracter en périodes sèches. Ces variations dimensionnelles sont tout à fait normales et ne remettent pas en cause la solidité, la stabilité et la fonctionnalité du produit.

Le bois utilisé a été traité en autoclave. Il n'est pas nécessaire d'appliquer un traitement supplémentaire. Si vous souhaitez colorer votre carport, vous pouvez passer une lasure ou une peinture.

Les spécialistes de votre magasin vous conseilleront dans le choix du ou des produits appropriés.

Il est nécessaire de pré-percer avant de visser un composant de votre abri/carport.

CONDITIONS DE GARANTIE

Conditions de garantie : La garantie est valable à partir de la date d'achat. Un justificatif de la date d'achat doit être fourni pour toute demande de garantie. Nos produits sont garantis 2 ans contre tout vice de fabrication. Certaines particularités sont acceptables, comme: les nœuds et les bouchons dans le bois, décoloration, fentes droites, fentes de séchage car elles n'altèrent pas la qualité du produit, torsions et voilages si l'assemblage reste possible, nœuds non adhérents, poches de résine, toute évolution naturelle relative au matériau du bois. Pour les carports, veuillez noter que toutes les planches ont toujours une belle face qui doit être positionnée vers l'extérieur (la face cachée peut présenter certains défauts de rabotage, écorce, fentes, ...). Notre garantie couvre tout défaut de fabrication ou de matière et se limite à la réparation ou au remplacement de la pièce défectueuse. Les éventuels frais de pose, de dépose et de traitement ne sont pas pris en charge. La garantie n'implique en aucun cas une demande d'indemnités ou de dommages - intérêts. Pour les livraisons à domicile, les réclamations concernant l'état des marchandises livrées ne sont recevables que si elles sont formulées par écrit recommandé dans les 48h de leur arrivée auprès du transporteur concerné (coordonnées de celui-ci sur la lettre de voiture). Nous ne pouvons être tenus responsables d'un dommage lié au stockage ou au transport effectué par le revendeur ou le client en cas de livraison LDD. Nous ne sommes pas tenus de reprendre un matériel neuf qui nous serait retourné pour un motif ne relevant pas de notre responsabilité, si une reprise exceptionnelle était consentie, les frais éventuels de remise en état et des frais d'expédition pourraient être facturés. Nous ne reprenons jamais un matériel monté. Pour les produits en bois, le bois étant un matériau vivant qui peut donner lieu de façon normale à de légères déformations, les demandes sur les éléments dits voilés, gondolés, devront strictement être accompagnées des photos des pièces.

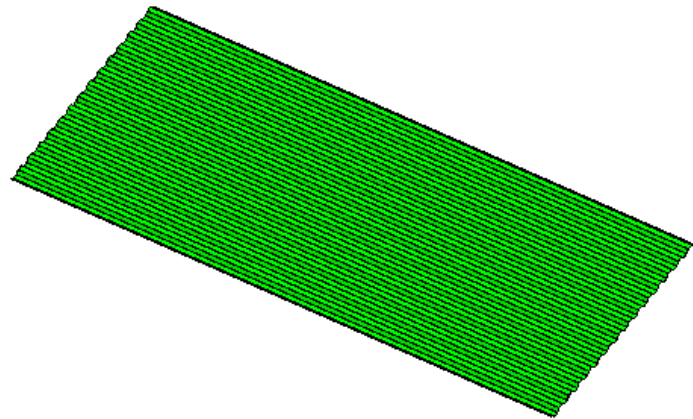
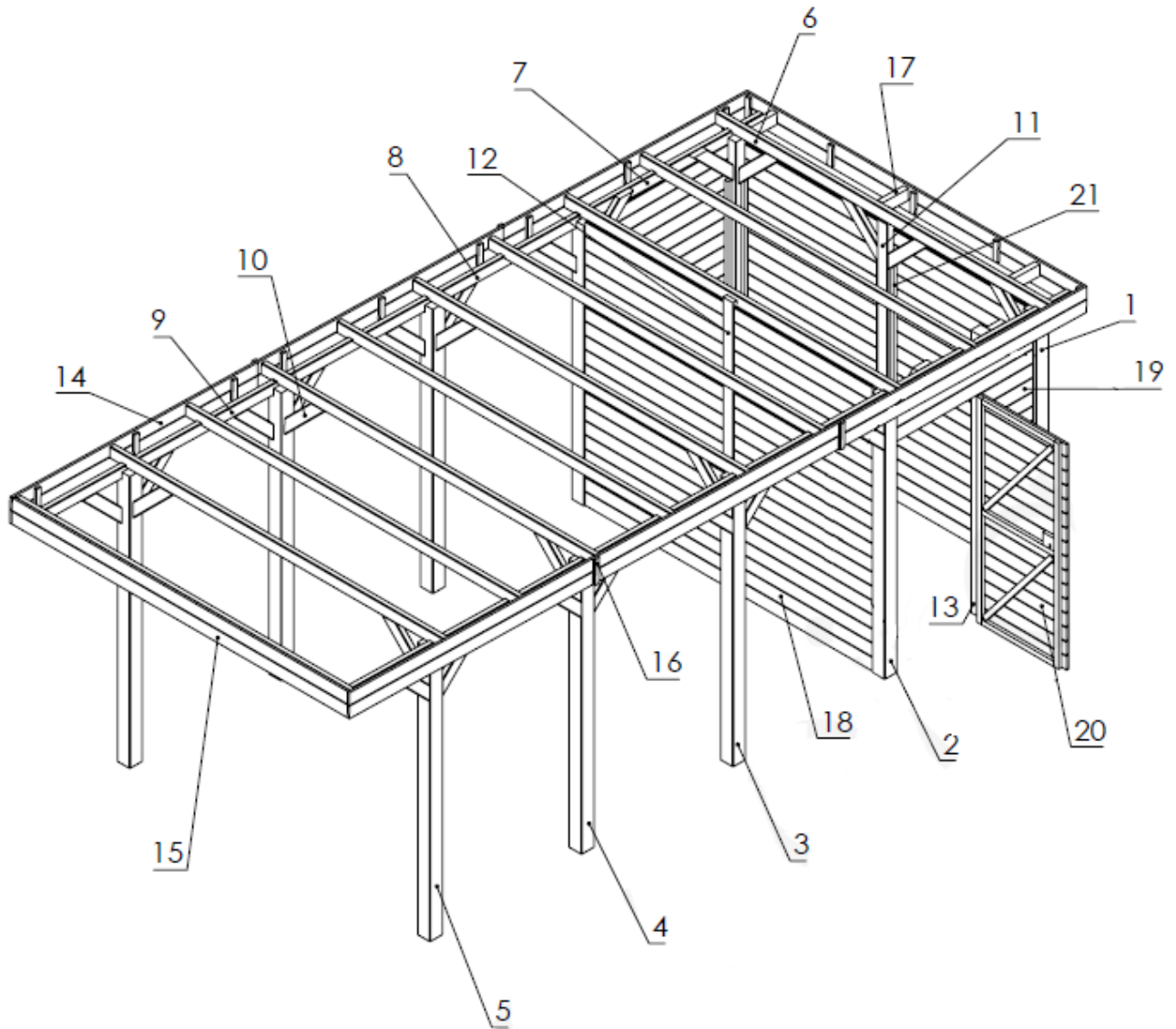
Exclusions de garantie : Utilisation abusive du produit, utilisation du produit à des fins professionnelles, utilisation non adaptée à la fonction première du produit, modification de tout ou partie du produit ou de l'un de ses composants, utilisation de pièces de rechange qui ne seraient pas d'origine, utilisation du produit dans des « conditions non raisonnablement prévisibles d'utilisation ». La garantie ne couvre pas les défauts de stockage, de montage ainsi que l'insuffisance de traitement protecteur. La garantie ne s'applique pas dans le cas de fortes intempéries (vent > 100km/h et neige > 20 cm, grêles). La garantie ne s'applique pas en cas de défauts induits par une mauvaise planéité du sol.

FONDATIONS

Si possible, nivelez d'abord l'emplacement où vous souhaitez monter votre carport. Une surface plane facilitera les étapes de travail ultérieures.

Les poteaux devront être fixés au sol (à l'aide de supports en H en option) et bétonnés une fois que l'ensemble de la structure est totalement d'aplomb. Nous vous conseillons des fondations de 50cm environ.

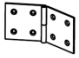


Ref : 002479

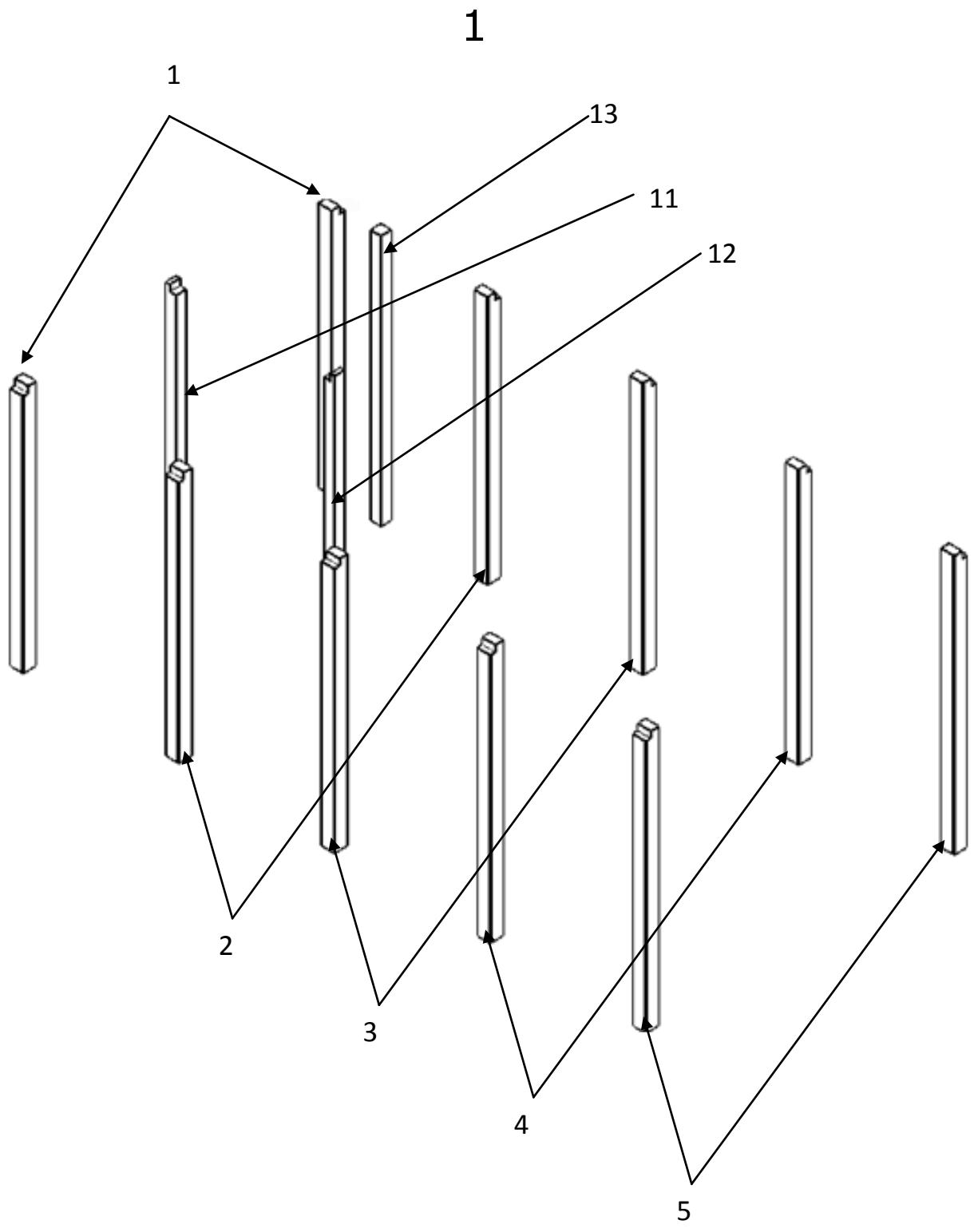


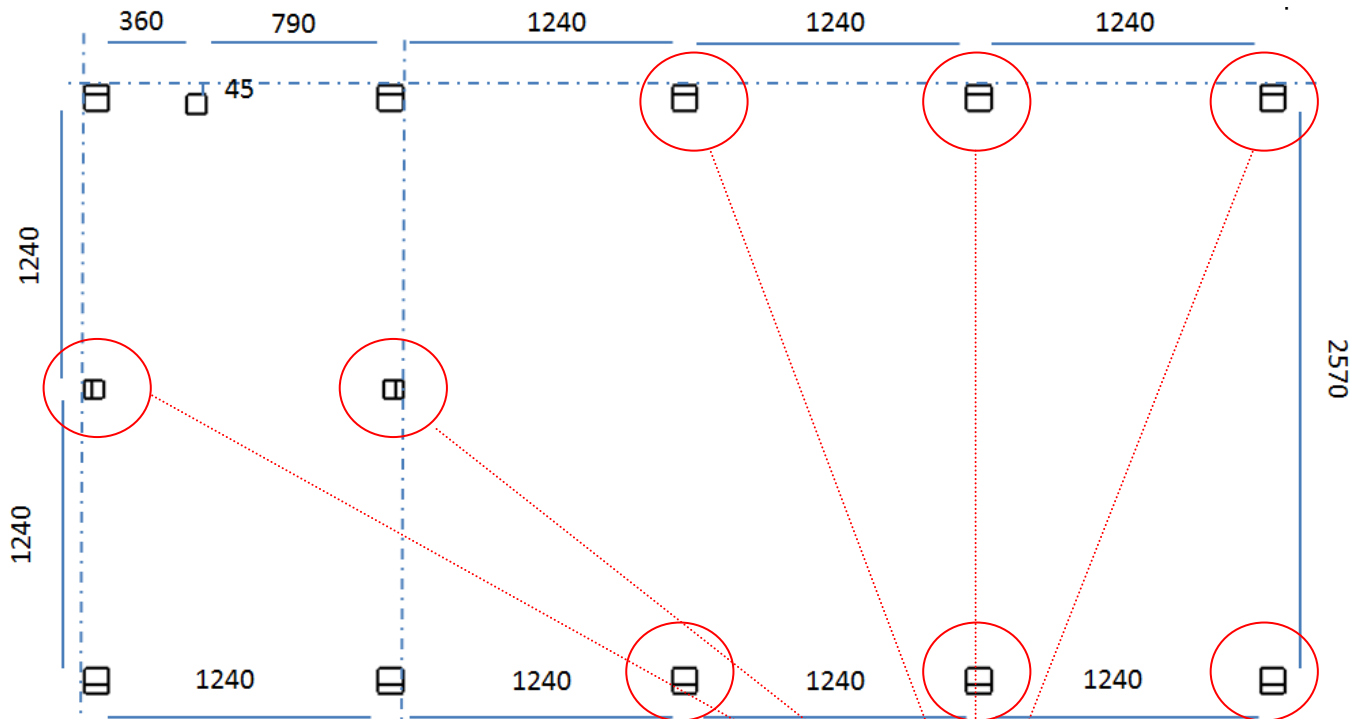
Ref : 002479

Rep.	Code nav.	Des.	Qty.	Dim. [mm]
1	S01644	POT/2140115115/TCM	2	2140x115x115
2	S01648	POT/2170115115/TCM	2	2170x115x115
3	S01652	POT/2200115115/TCM	2	2200x115x115
4	S02678	POT/2230115115/TCM	2	2230x115x115
5	S02679	POT/2260115115/TCM	2	2260x115x115
6	S01722	TRA/30009045/TCM	10	3000x90x45
7	S02680	LON/16479045/TCM	2	1647x90x45
8	S02681	LON/27809045/TCM	2	2780x90x45
9	S02682	LON/22509045/TCM	2	2250x90x45
10	S00077	CHE/5009045/TCM	32	500x90x45
11	S02683	POT/22109090/TCM	1	2210x90x90
12	S02684	POT/22409090/TCM	1	2240x90x90
13	S02685	POT/21859090/TCM	1	2185x90x90
14	S02686	PRTP/219820038/TCM	6	2198x200x38
15	S01557	PRTP/300020038/TCM	2	3000x200x38
16	S02687	JONC/2004019/TCM	4	200x40x19
17	S02688	SUP/2359045/TCM	3	235x90x45
18	S02689	MA-0E/124011019/TCM	100	1240x110x19
19	S02690	MA-0E/45011019/TCM	16	450x110x19
20	S02691	PORTE/174777545/TCM	1	1747x775x45
21	S02692	TAS/18303030/TCM	11	1830x30x30
22	S02693	TAS/18304028/TCM	1	1830x40x28
23	S02676	POLYC/23001080/G	9	2300x1080

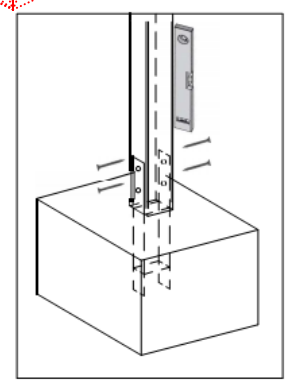
002479

Rep.	Dim. [mm]	Qty.	Rep.
V01	5 x 100	74	6, 10, 13
V02	5 x 80	38	10, 11, 12, 17
V03	5 x 60	70	15, 21, 22
V04	4 x 40	58	14
V05	4 x 35	47	V08, V09, V10, 16
V06	4.8 x 38	200	23
V07	2 x 40	470 (30)	18, 19
V08		4	20
V09		1	20
V10		1	20



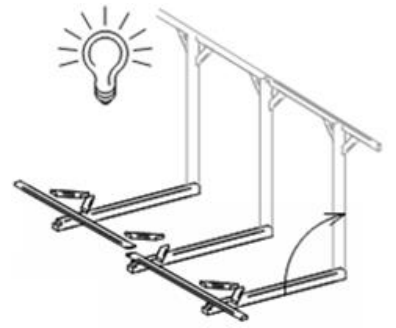


**Non inclus*

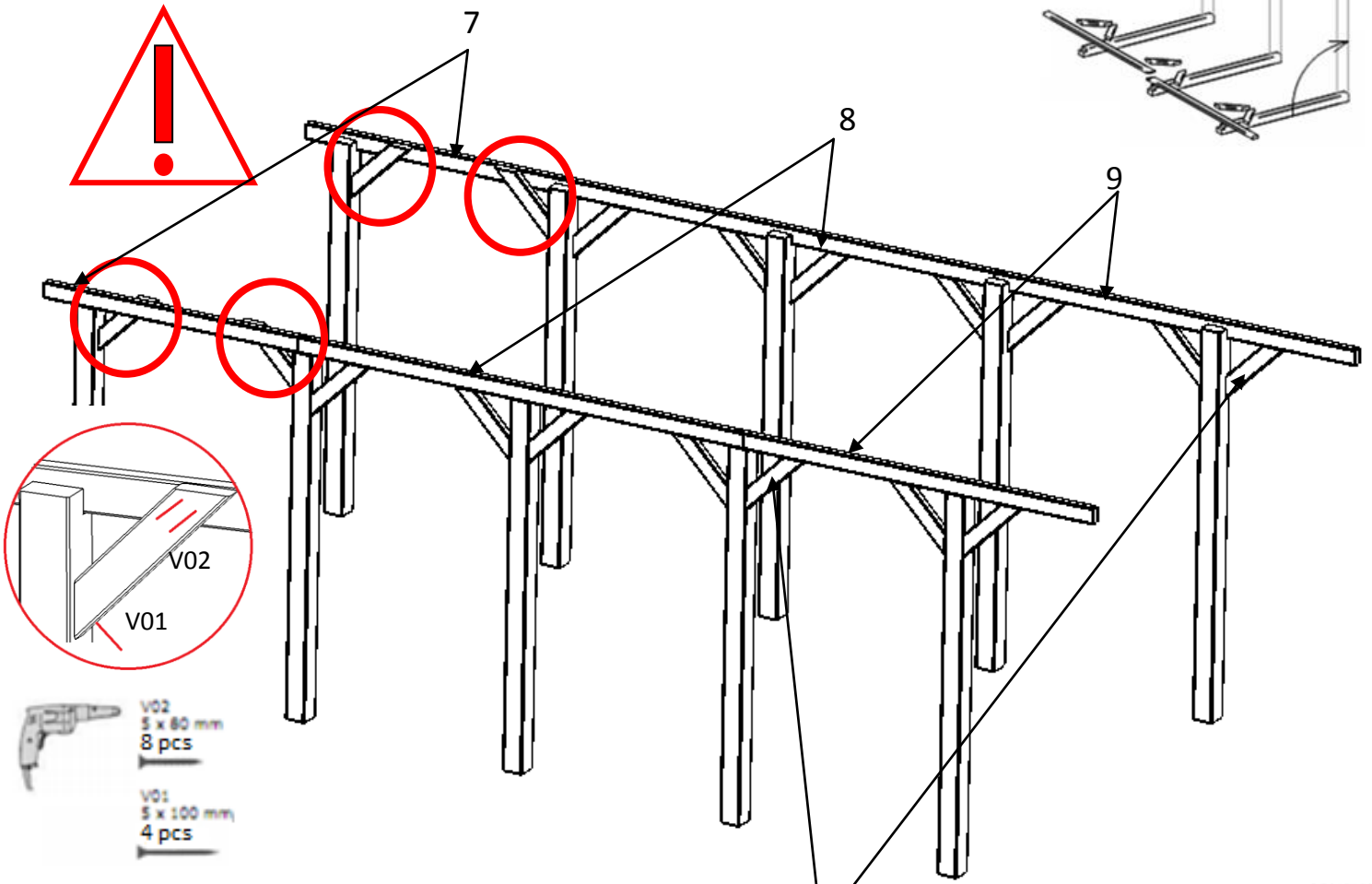


Rep.	Dim. [mm]	Qty.
1	2140x115x115	2
2	2170x115x115	2
3	2200x115x115	2
4	2220x115x115	2
5	2230x115x115	2
11	2210x90x90	1
12	2240x90x90	1
13	2185x90x90	1

Dim. [mm]	Rep.	Qty.
90x90	11,12	2
115x115	3, 4, 5	6



2



V02
5 x 80 mm
8 pcs

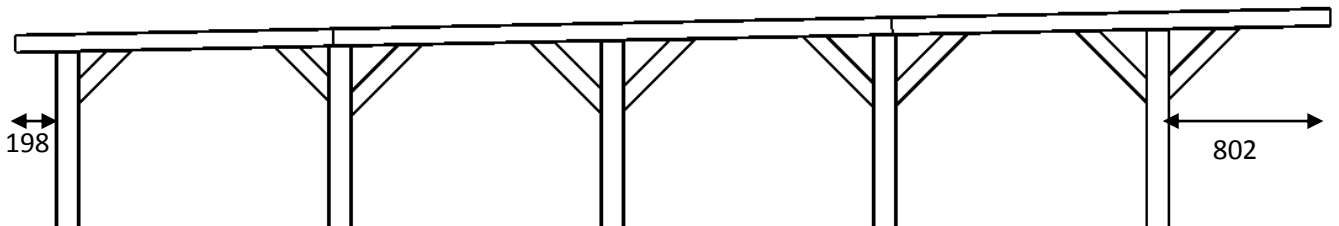
V01
5 x 100 mm
4 pcs

Rep.	Dim. [mm]	Qty.
7	1647x90x45	2
8	2780x90x45	2
9	2250x90x45	2
10	500x90x45	18

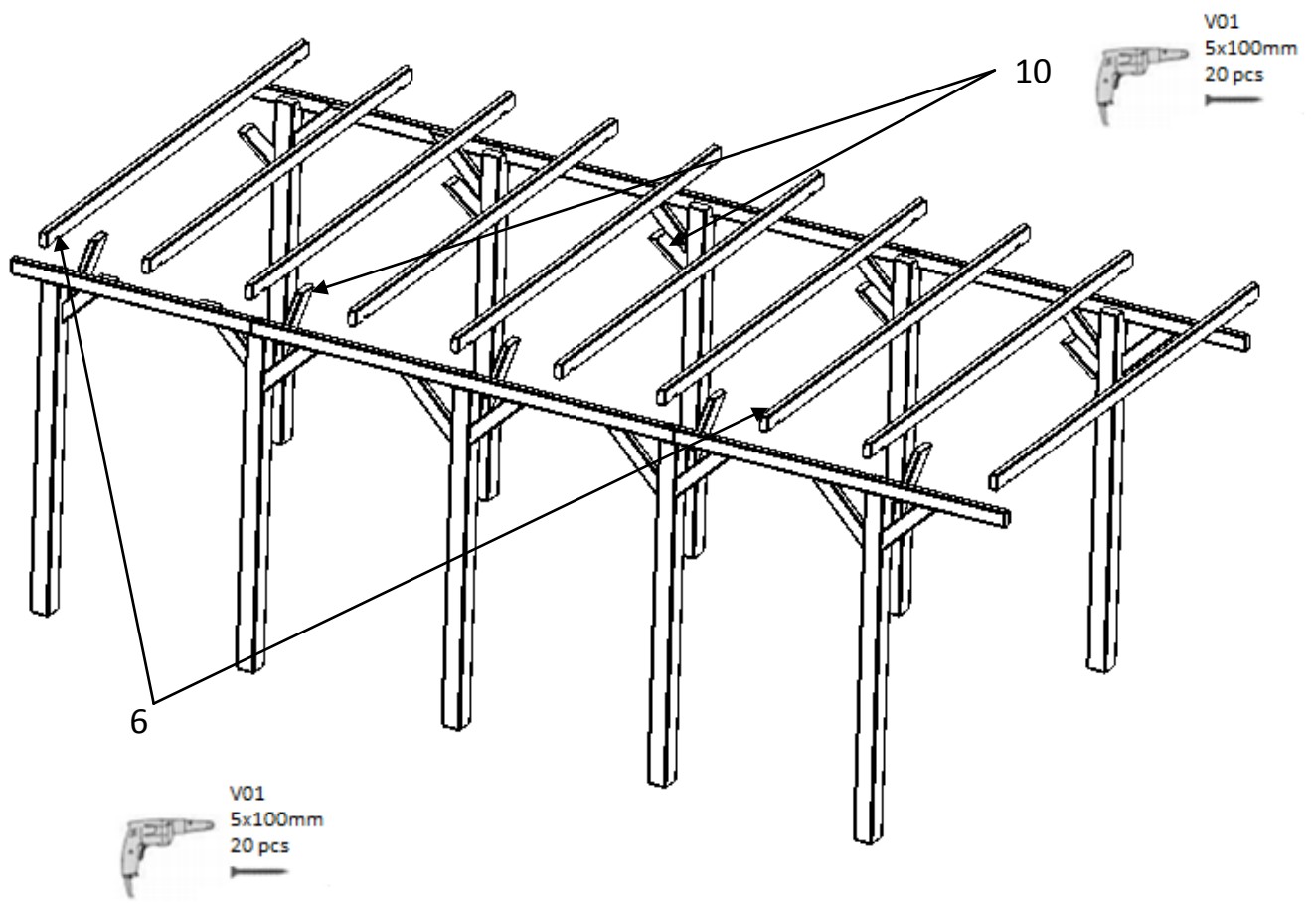


V02
5 x 80 mm
20 pcs

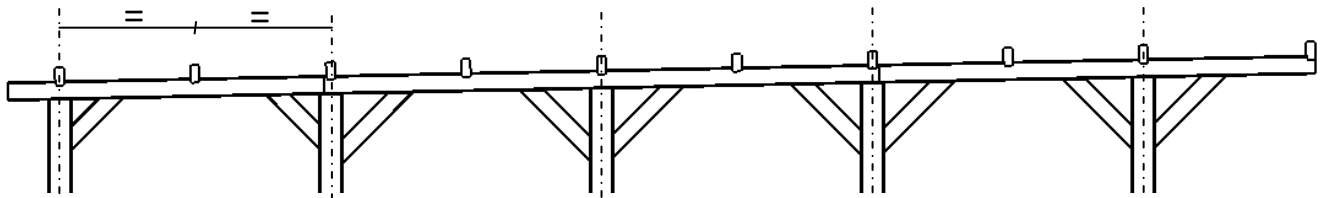
V01
5 x 100 mm
28 pcs



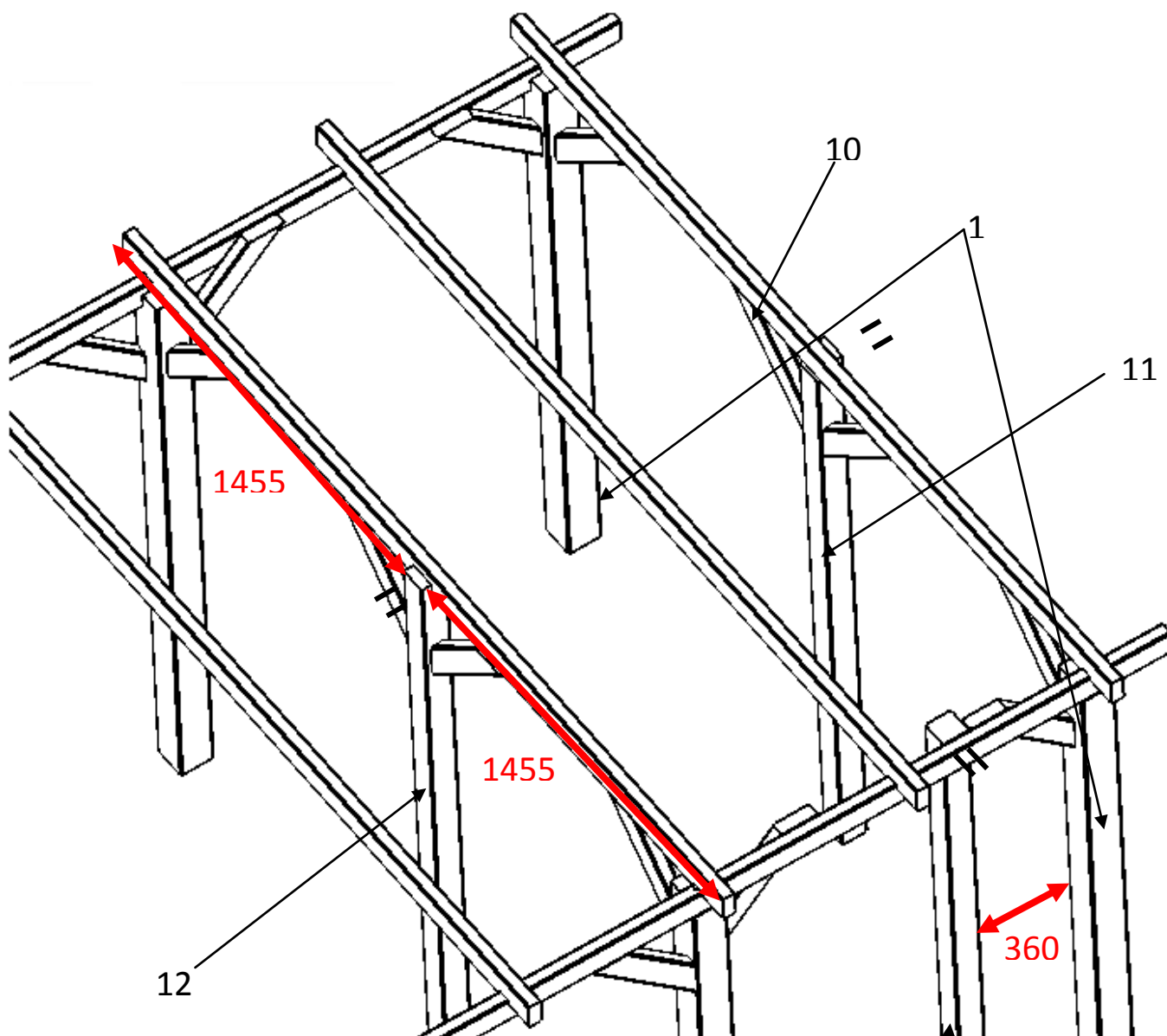
3



Rep.	Dim. [mm]	Qty.
6	3000x90x45	10
10	500x90x45	20



4



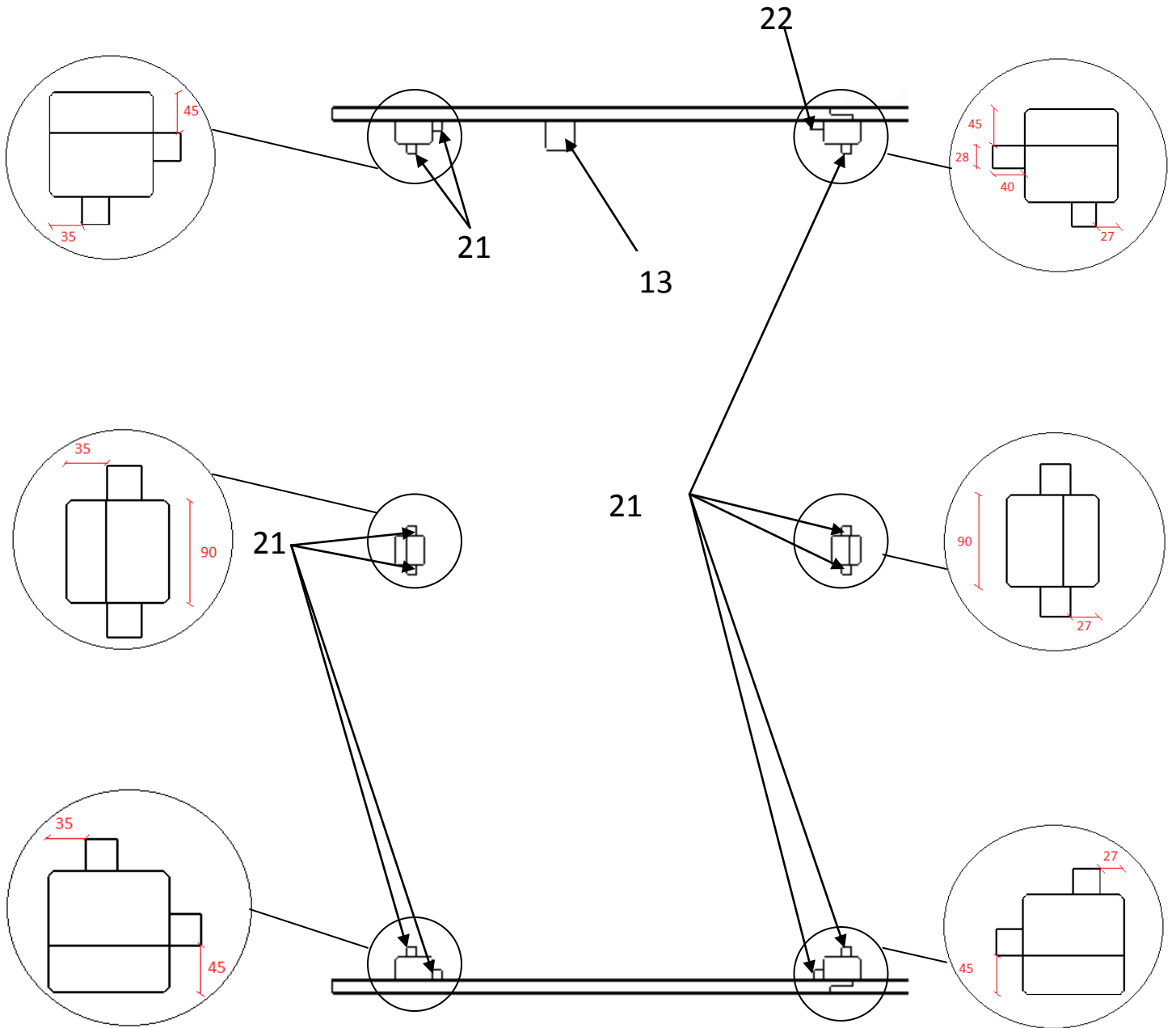
Rep.	Dim. [mm]	Qty.
10	500x90x45	4
11	2210x90x90	1
12	2240x90x90	1
13	2185x90x90	1



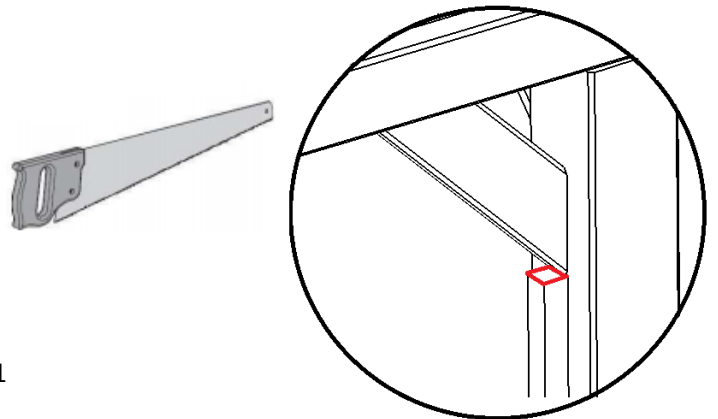
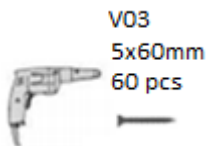
11: V02 5x80 mm 2pcs
 12: V02 5x80 mm 2pcs
 13: V01 5x100 mm 2pcs

13

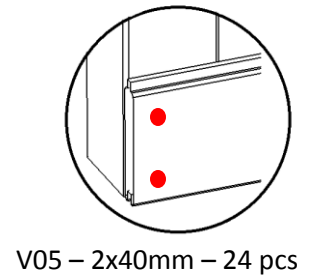
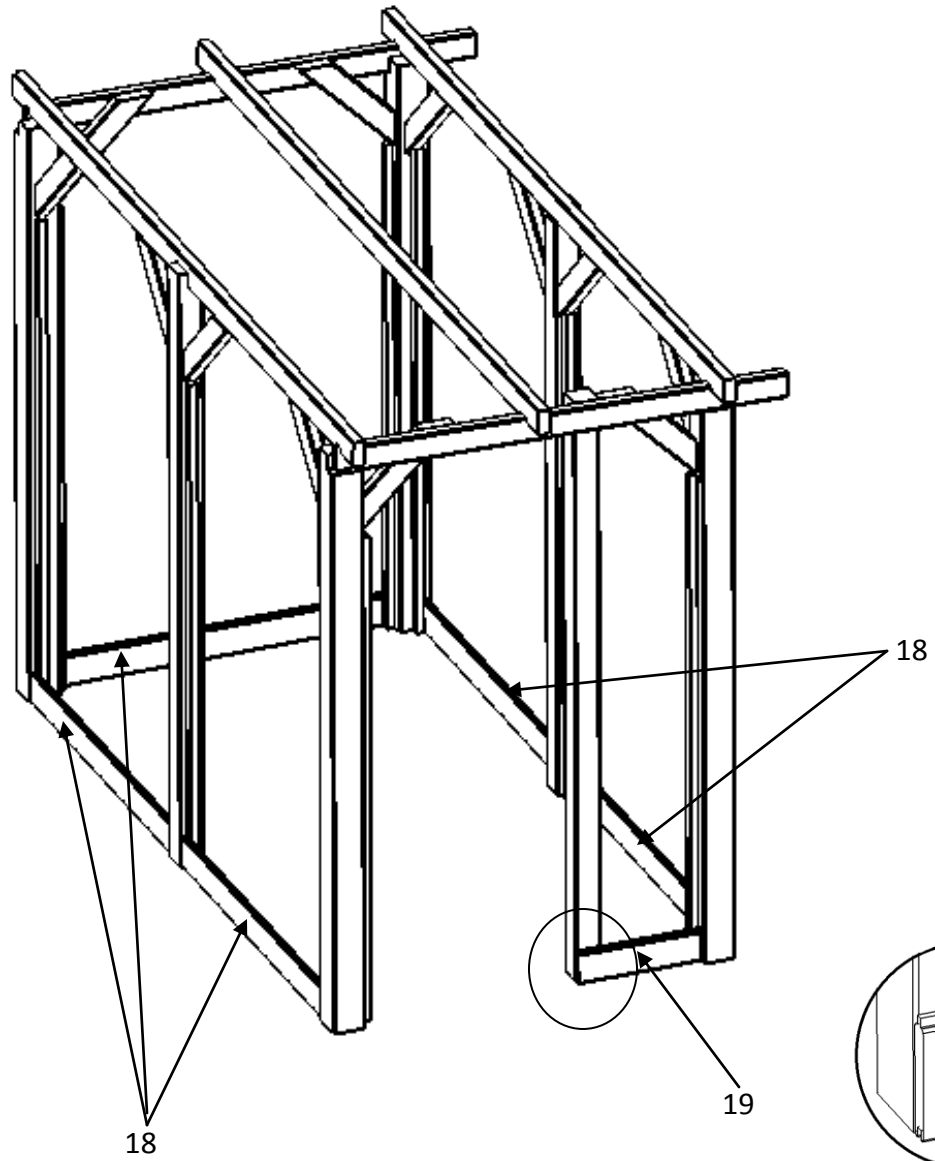
5



Rep.	Dim. [mm]	Qty.
21	1830x30x30	11
22	1830x28x40	1

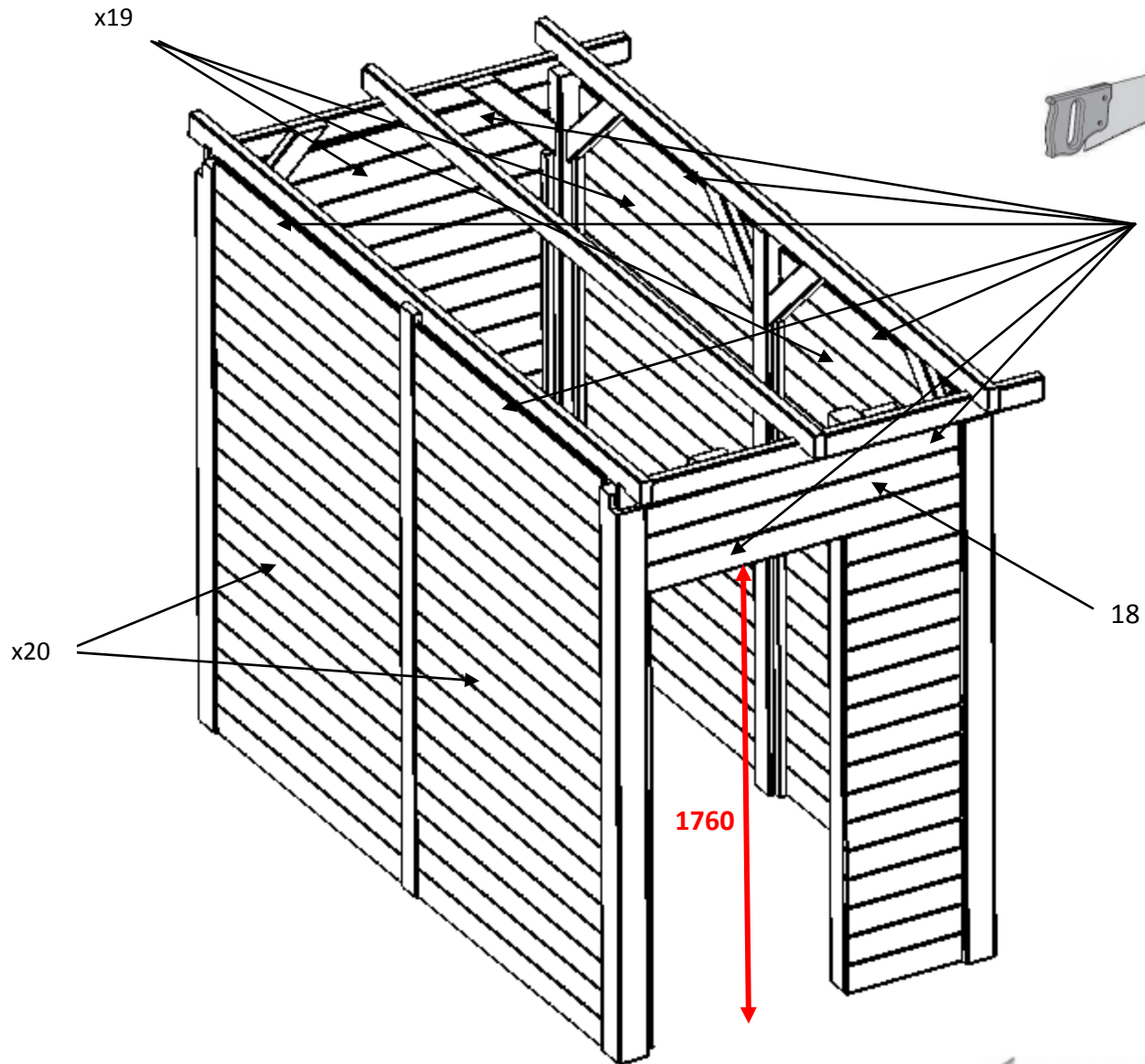


6



Rep.	Dim. [mm]	Qty.
18	1240x110x19	5
19	450x110x19	1

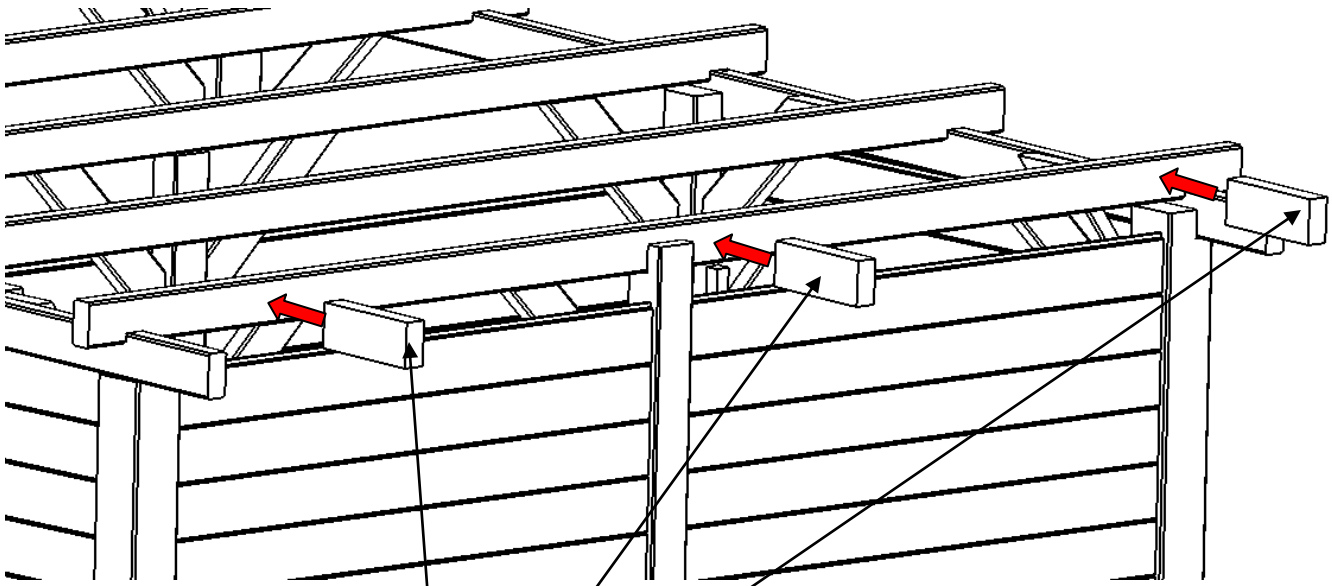
7



V08 – 2X40mm – 446 pcs

Rep.	Dim. [mm]	Qty.
18	1240x110x19	95
19	450x110x19	15

8



17

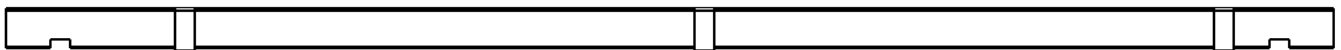


V02 5x80 mm 6pcs

380

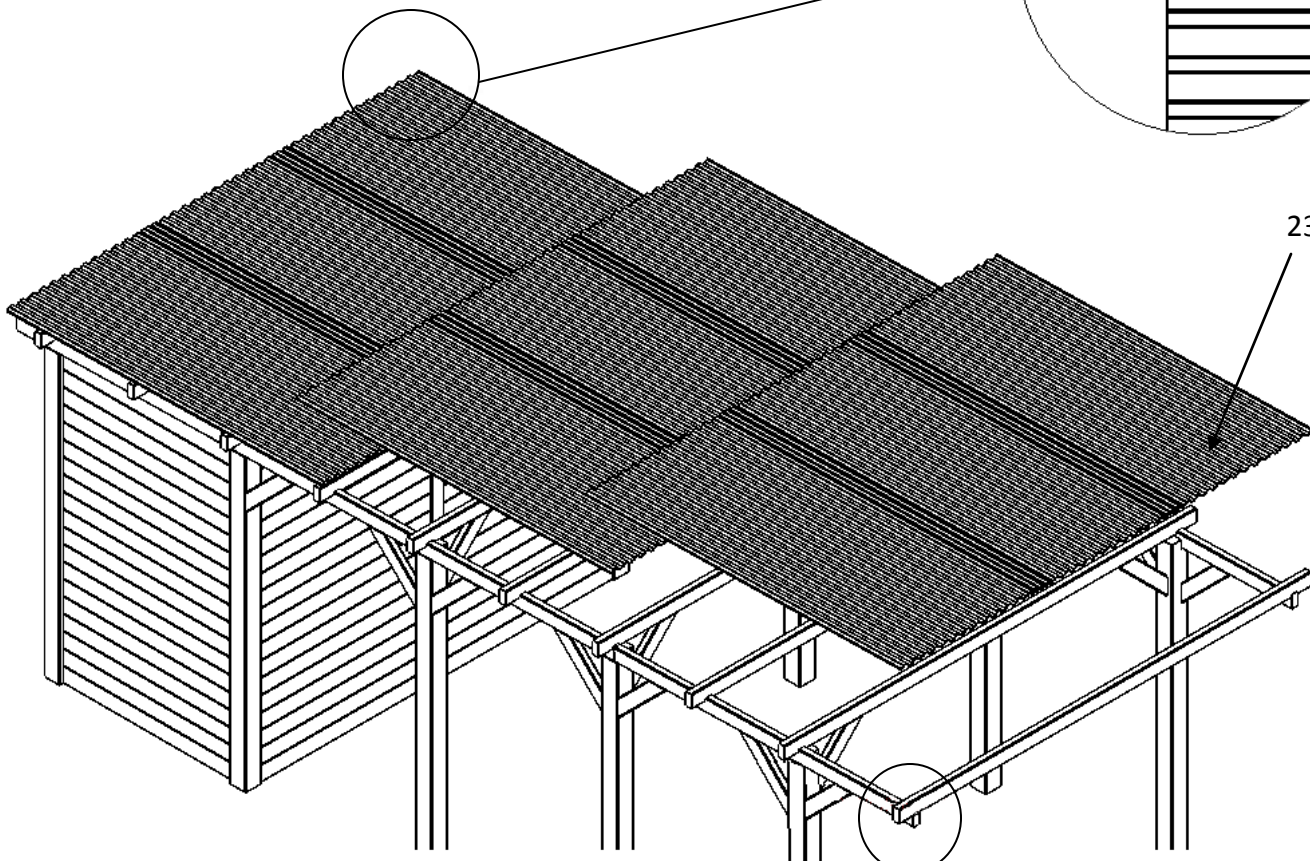
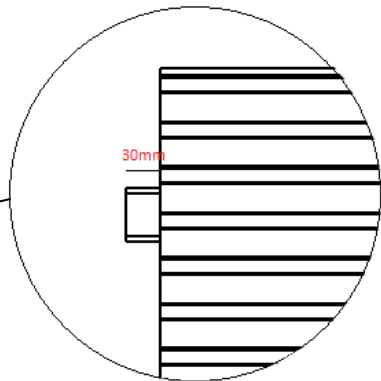
1130

1130

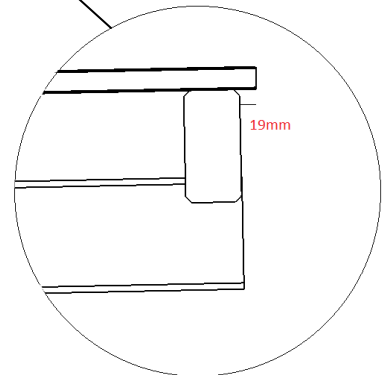


Rep.	Dim. [mm]	Qty.
17	235x90x45	3

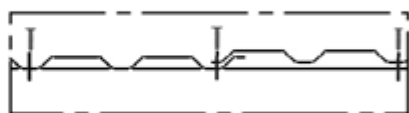
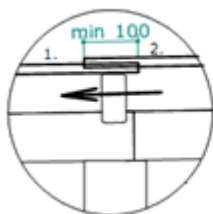
9



23



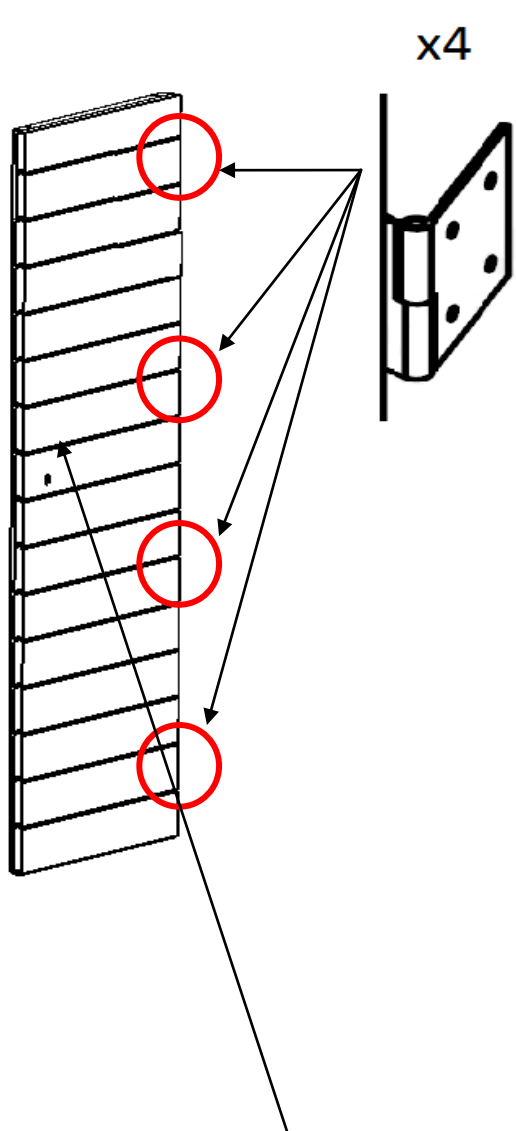
Rep.	Dim. [mm]	Qty.
23	2300x1080	9



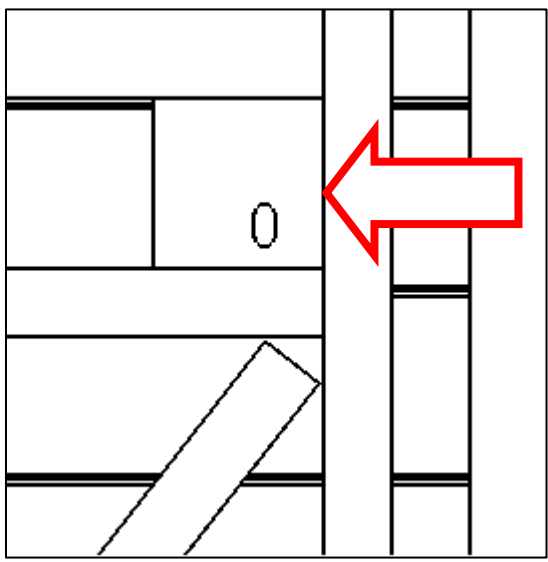
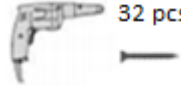
V06
4.8x38mm
200 pcs



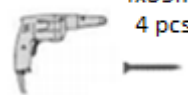
10



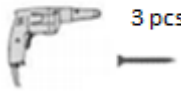
V05
4x35mm
32 pcs



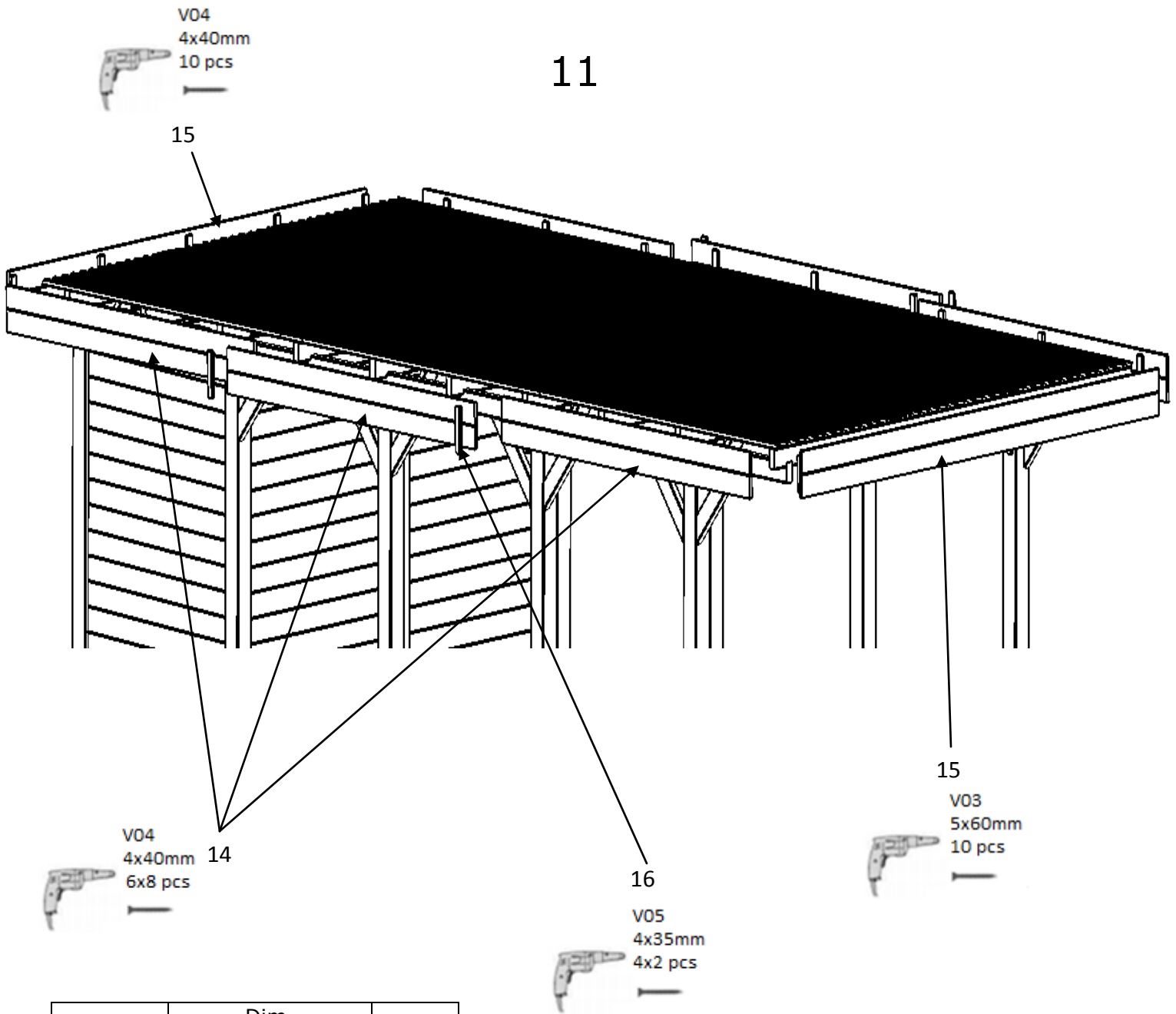
V05
4x35mm
4 pcs



V05
4x35mm
3 pcs



11



Rep.	Dim. [mm]	Qty.
14	2198x200x38	6
15	3000x200x38	2
16	200x40x19	4