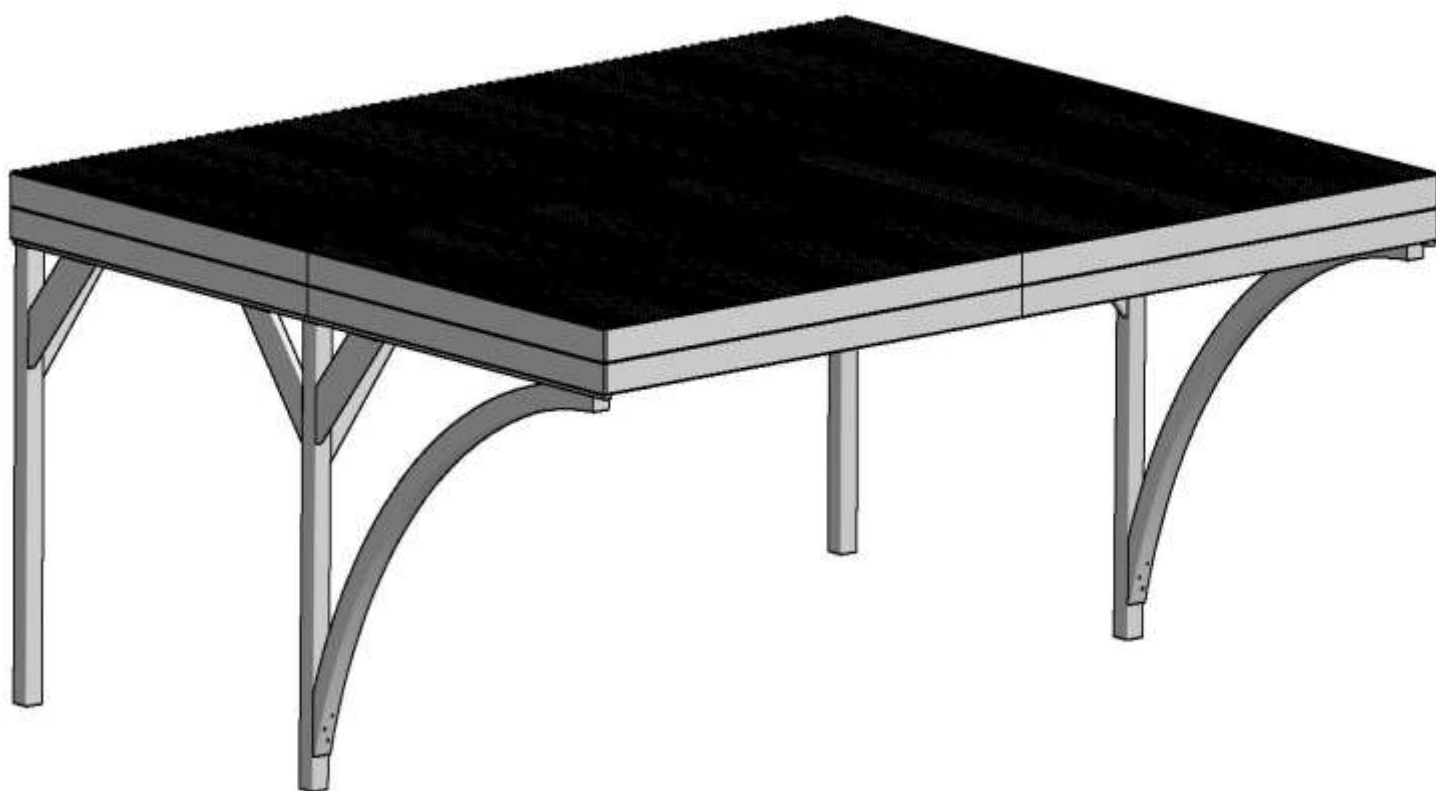


INSTRUCTIONS
2016-DOUBLE HAROLD
Ref: 2478



PRECAUTIONS

Le matériau utilisé est un produit naturel qui varie selon les conditions climatiques et en fonction de son exposition. Il est susceptible de gonfler légèrement pendant les périodes hivernales et de se rétracter en périodes sèches. Ces variations dimensionnelles sont tout à fait normales et ne remettent pas en cause la solidité, la stabilité et la fonctionnalité du produit.

Le bois utilisé a été traité en autoclave. Il n'est pas nécessaire d'appliquer un traitement supplémentaire. Si vous souhaitez colorer votre carport, vous pouvez passer une lasure ou une peinture.

Les spécialistes de votre magasin vous conseilleront dans le choix du ou des produits appropriés.

Il est nécessaire de pré-percer avant de visser un composant de votre abri/carport.

CONDITIONS DE GARANTIE

Conditions de garantie : La garantie est valable à partir de la date d'achat. Un justificatif de la date d'achat doit être fourni pour toute demande de garantie. Nos produits sont garantis 2 ans contre tout vice de fabrication. Certaines particularités sont acceptables, comme: les nœuds et les bouchons dans le bois, décoloration, fentes droites, fentes de séchage car elles n'altèrent pas la qualité du produit, torsions et voilages si l'assemblage reste possible, nœuds non adhérents, poches de résine, toute évolution naturelle relative au matériau du bois. Pour les carports, veuillez noter que toutes les planches ont toujours une belle face qui doit être positionnée vers l'extérieur (la face cachée peut présenter certains défauts de rabotage, écorce, fentes, ...). Notre garantie couvre tout défaut de fabrication ou de matière et se limite à la réparation ou au remplacement de la pièce défectueuse. Les éventuels frais de pose, de dépose et de traitement ne sont pas pris en charge. La garantie n'implique en aucun cas une demande d'indemnités ou de dommages - intérêts. Pour les livraisons à domicile, les réclamations concernant l'état des marchandises livrées ne sont recevables que si elles sont formulées par écrit recommandé dans les 48h de leur arrivée auprès du transporteur concerné (coordonnées de celui-ci sur la lettre de voiture). Nous ne pouvons être tenus responsables d'un dommage lié au stockage ou au transport effectué par le revendeur ou le client en cas de livraison LDD. Nous ne sommes pas tenus de reprendre un matériel neuf qui nous serait retourné pour un motif ne relevant pas de notre responsabilité, si une reprise exceptionnelle était consentie, les frais éventuels de remise en état et des frais d'expédition pourraient être facturés. Nous ne reprenons jamais un matériel monté. Pour les produits en bois, le bois étant un matériau vivant qui peut donner lieu de façon normale à de légères déformations, les demandes sur les éléments dits voilés, gondolés, devront strictement être accompagnées des photos des pièces.

Exclusions de garantie : Utilisation abusive du produit, utilisation du produit à des fins professionnelles, utilisation non adaptée à la fonction première du produit, modification de tout ou partie du produit ou de l'un de ses composants, utilisation de pièces de rechange qui ne seraient pas d'origine, utilisation du produit dans des « conditions non raisonnablement prévisibles d'utilisation ». La garantie ne couvre pas les défauts de stockage, de montage ainsi que l'insuffisance de traitement protecteur. La garantie ne s'applique pas dans le cas de fortes intempéries (vent > 100km/h et neige > 20 cm, grêles). La garantie ne s'applique pas en cas de défauts induits par une mauvaise planéité du sol.

FONDATIIONS

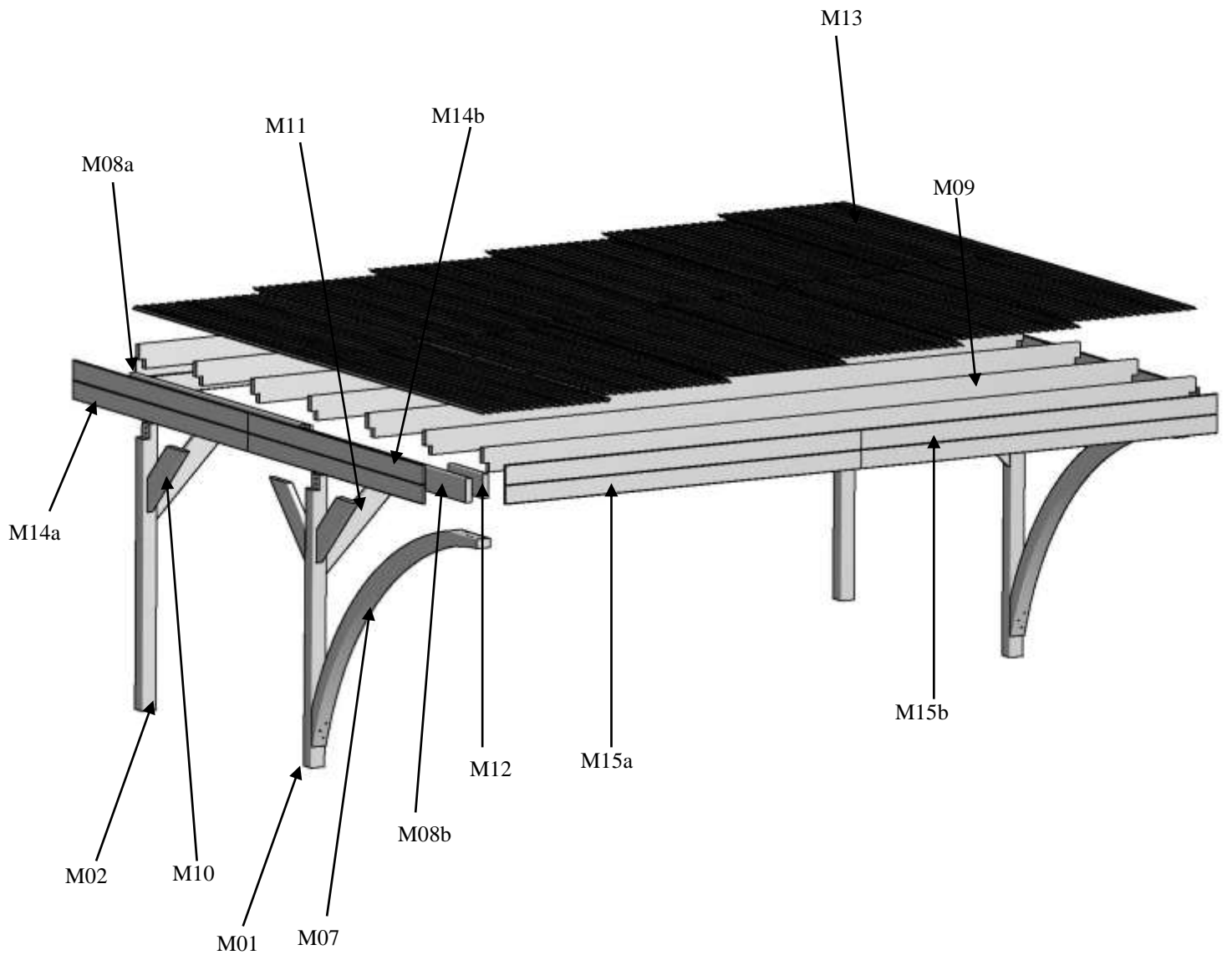
Nivelez d'abord l'emplacement où vous souhaitez monter votre carport. Une surface plane facilitera les étapes de travail ultérieures.

Les poteaux doivent être fixés au sol (à l'aide de supports en H en option) et bétonnés une fois que l'ensemble de la structure est totalement d'aplomb. Nous vous conseillons des fondations de 50cm environ.

Le montage est à la charge du client et sous sa responsabilité à ses risques et périls. La société de distribution ou le fabricant ne peut être tenu responsable de quelque incident que ce soit.


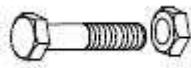









2478



2478

Listing				
Rep.	Code nav.	Des.	Qty.	Dim. [cm]
M01	S02174	POT/2170115115P/TCM	2	2170x115x115
M02	S02717	POT/2130115115P/TCM	2	2130x115x115
M07	S02623	ARC/3072115115/TCM	2	3072x115x115
M08a	S02718	LON/257618050-1/TCM	2	2580x180x50
M08b	S02719	LON/257618050-2/TCM	2	2580x180x50
M09	S01725	TRA/600018050/TCM	7	6000x180x50
M10	S00079	CHE/75718050/TCM	6	757x180x50
M11	S00073	CHE/107018050/TCM	4	1070x180x50
M12	S01375	TAR/50018050/TCM	2	500x180x50
M13	S02677	POLYC/26001080/G	12	2600x1080
M14a	S02176	PRTP-B/300015019/TCM	2	3000x150x19
M14b	S02179	PRTP-H/300015019/TCM	2	3000x150x19
M15a	S02177	PRTP-B/255615019/TCM	4	2556x150x19
M15b	S02178	PRTP-H/255615019/TCM	4	2556x150x19

Rep		Dim (mm)	Qty.	
V01		10 x 130	8	(M08a), (M08b)
V02		10 x 120	10	(M07)
V03		10 x 150	4	(M07)
V05		4 x 60	96	(M14a), (M14b), (M15a), (M15b)
V07		5 x 80	8	(M12)
V08		3,9 x 38	224	(M13)
V09		10 x 30	22	(M08a), (M08b), (M07)
V10		6 x 160	34	(M09), (M10), (M11)

1

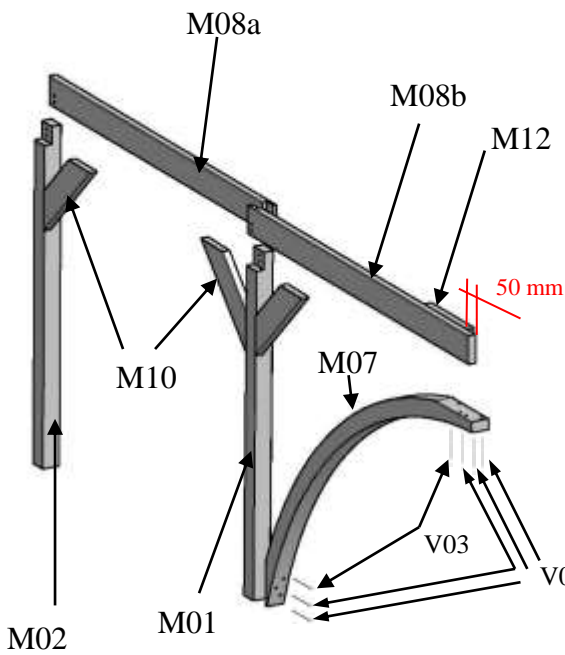
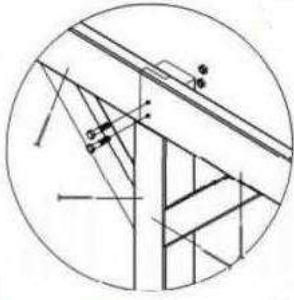
V01 10 x 130mm
(4 x 2 pcs.)



V09 10 x 30mm
(4 x 2 pcs.)



V10 6 x 160mm
(6 x 2 pcs.)



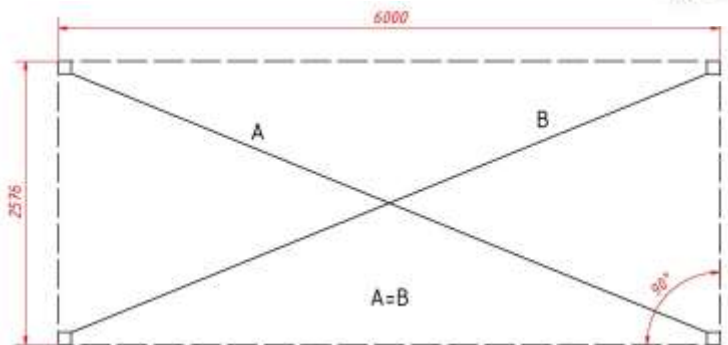
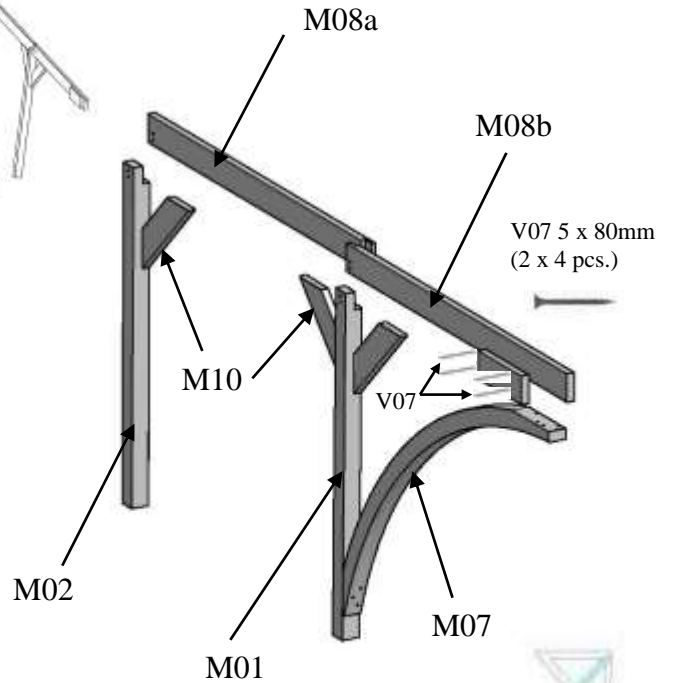
V03 10 x 150mm
(2 x 2 pcs.)



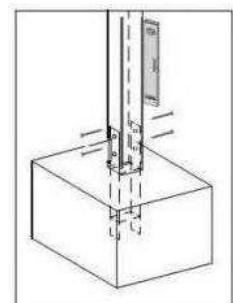
V02 10 x 120mm
(2 x 5 pcs.)



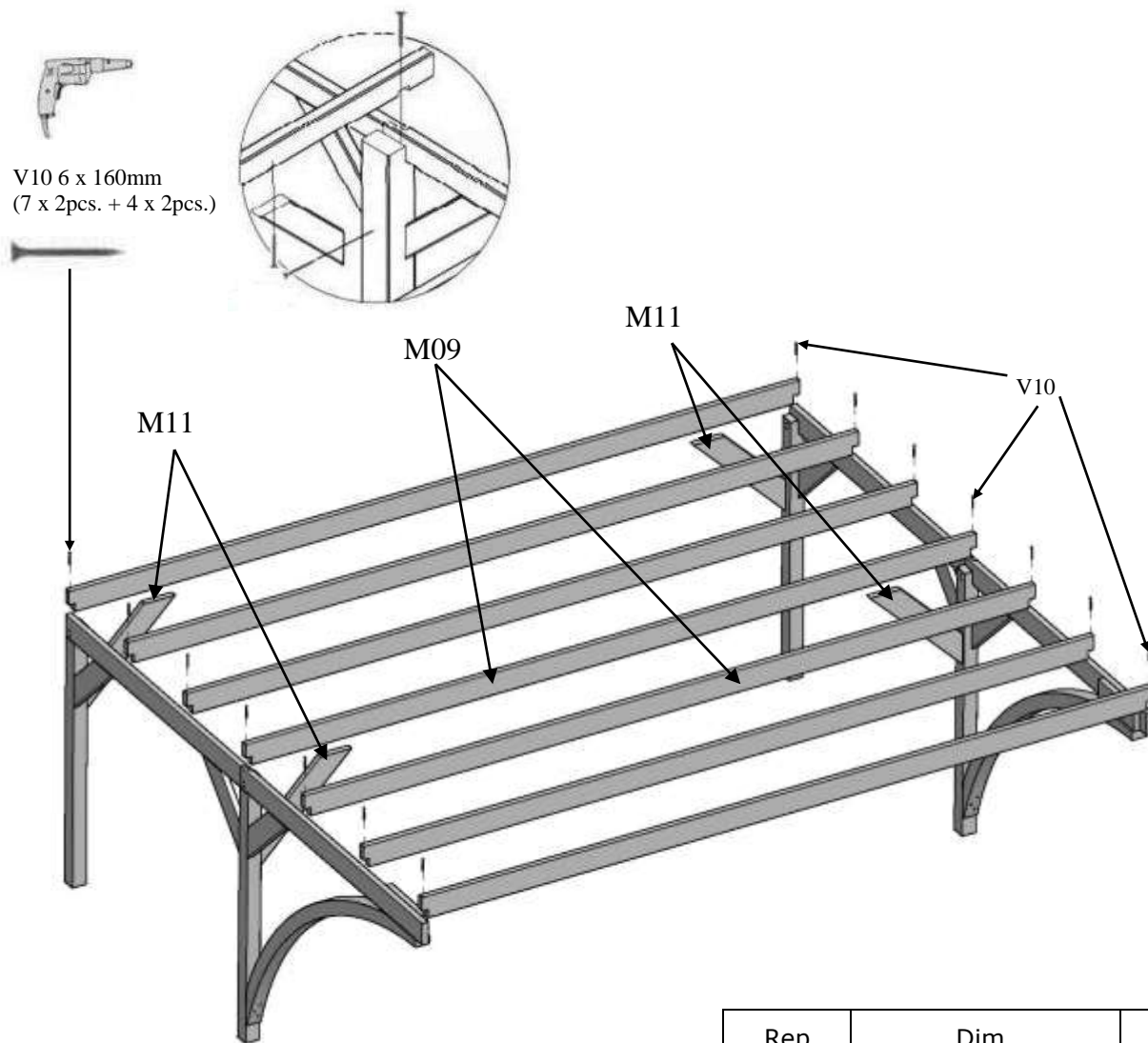
V09 10 x 30mm
(2 x 7 pcs.)



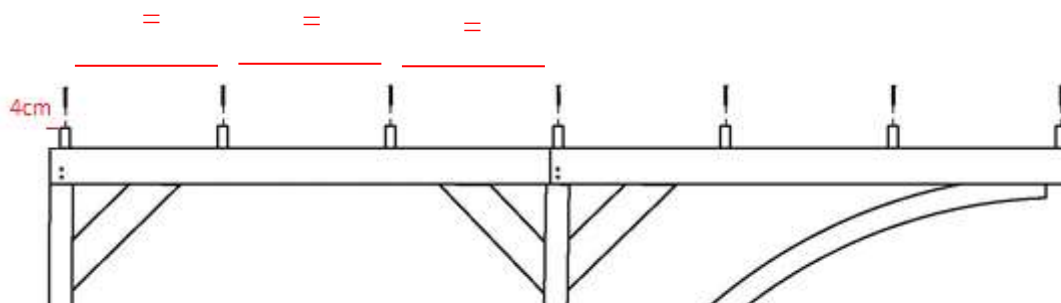
Rep.	Dim. [cm]	Qty.
M01	2170 x 115 x 115	2
M02	2130 x 115 x 115	2
M07	3070 x 115 x 115	2
M08a	2580 x 180 x 50	2
M08b	2580 x 180 x 50	2
M10	757 x 180 x 50	6
M12	500 x 180 x 50	2



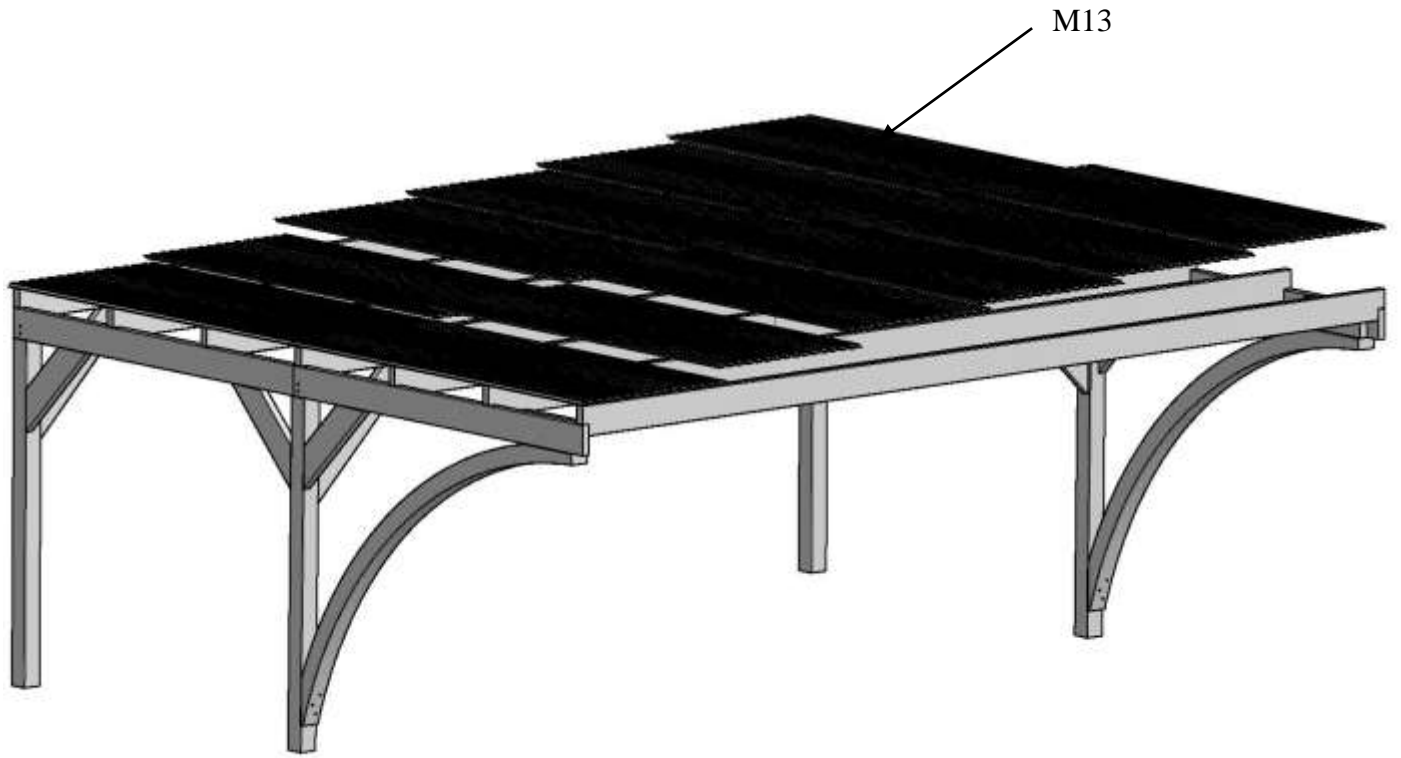
2



Rep.	Dim. [cm]	Qty.
M09	6000 x 180 x 50	7
M11	1070 x 180 x 50	4



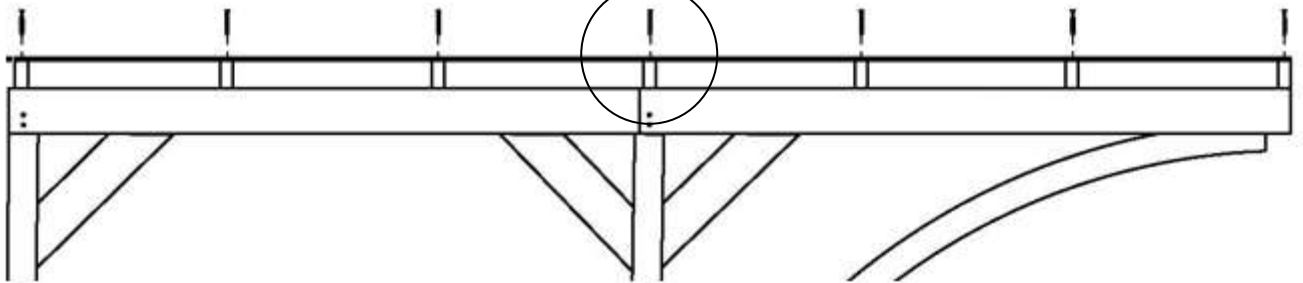
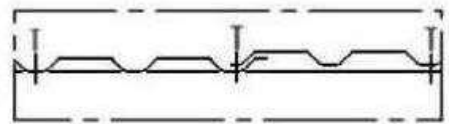
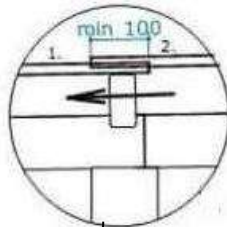
3



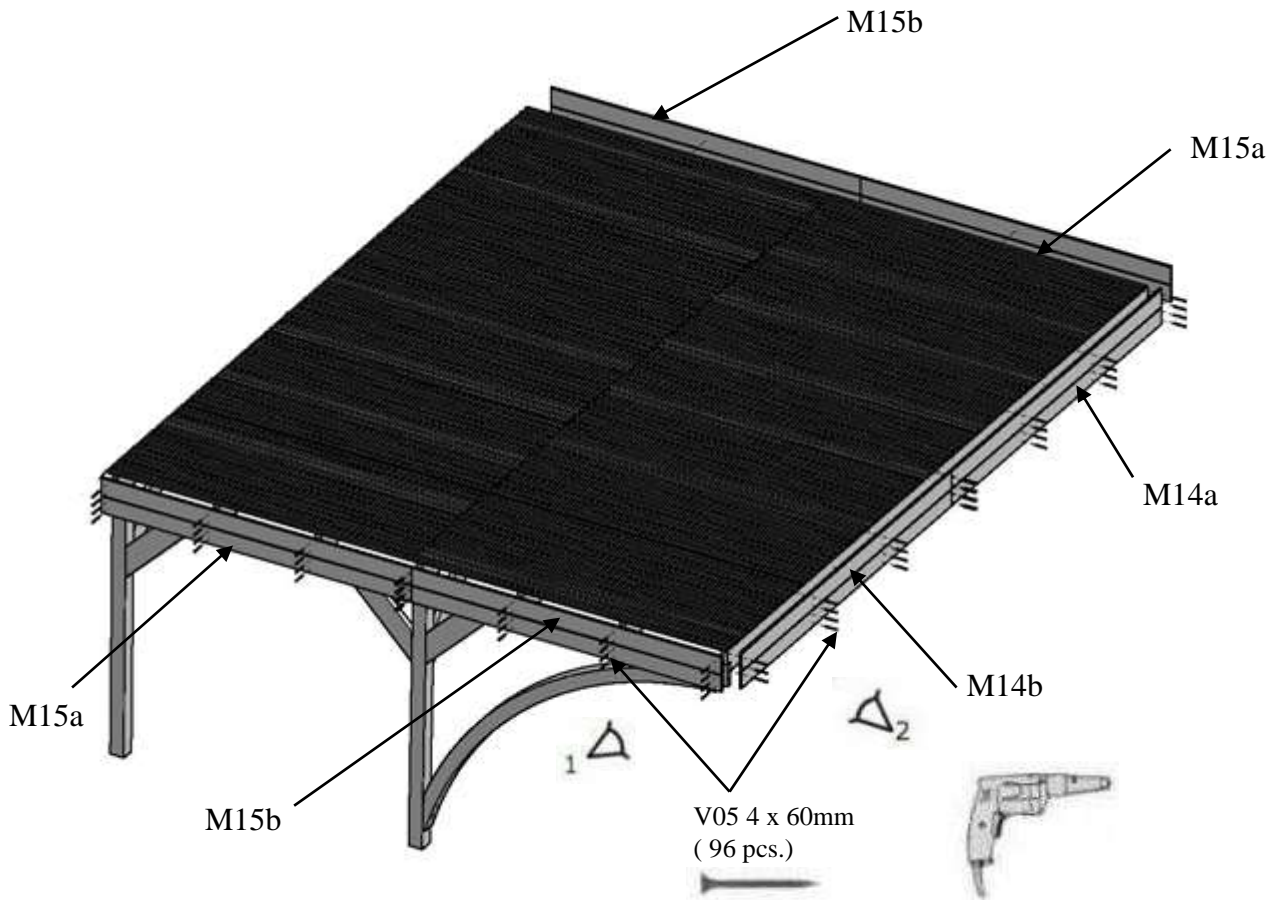
Rep.	Dim. [cm]	Qty.
M13	2600 x 1080	12



V08 3,9 x 38mm
(224 pcs.)



4



Rep.	Dim. [cm]	Qty.
M14a	3000 x 150 x 19	2
M14b	3000 x 150 x 19	2
M15a	2556 x 150 x 19	4
M15b	2556 x 150 x 19	4

