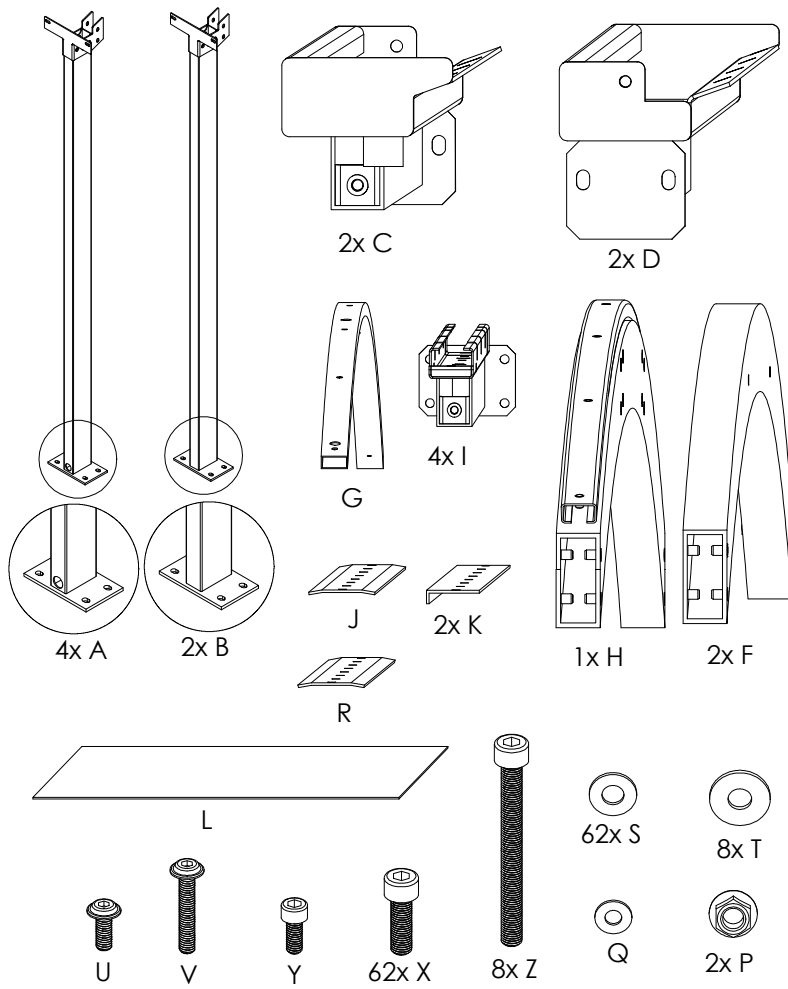


NOTICE DE MONTAGE

Aménagement extérieur

CarPort symétrique 6 pieds 5640, 7050 et 8460

Fabrication : Décembre 2010



OUTILLAGE (non fourni)

- Visseuse
- Perceuse
- Escabeau
- Embout ou Clé allen 4, 5 et 6mm
- Foret béton diamètre 12
- Foret métal diamètre 6 et 10
- Mètre : 10m
- Goujon diamètre 12 longueur 100 : x24
- Marteau
- Niveau
- Cutter

IMPORTANT

Le fabricant décline toute responsabilité dans les dégâts éventuels causés par le non respect des instructions d'installation portées dans ce document, décline toutes responsabilités en cas de modification arbitraire des pièces d'origine et d'intégration de bardage. Le carport est garantie 10 ans sur la structure et 2 ans sur la peinture.

CONSIGNES D'ENTRETIEN

- Nettoyer votre carport à l'eau claire ou avec des produits au PH neutre.
- Déblayer les feuilles qui peuvent obstruer les gouttières d'évacuation (astuce : placer une petite grille au-dessus des trous de gouttière pour empêcher les feuilles de rentrer dans les poteaux)

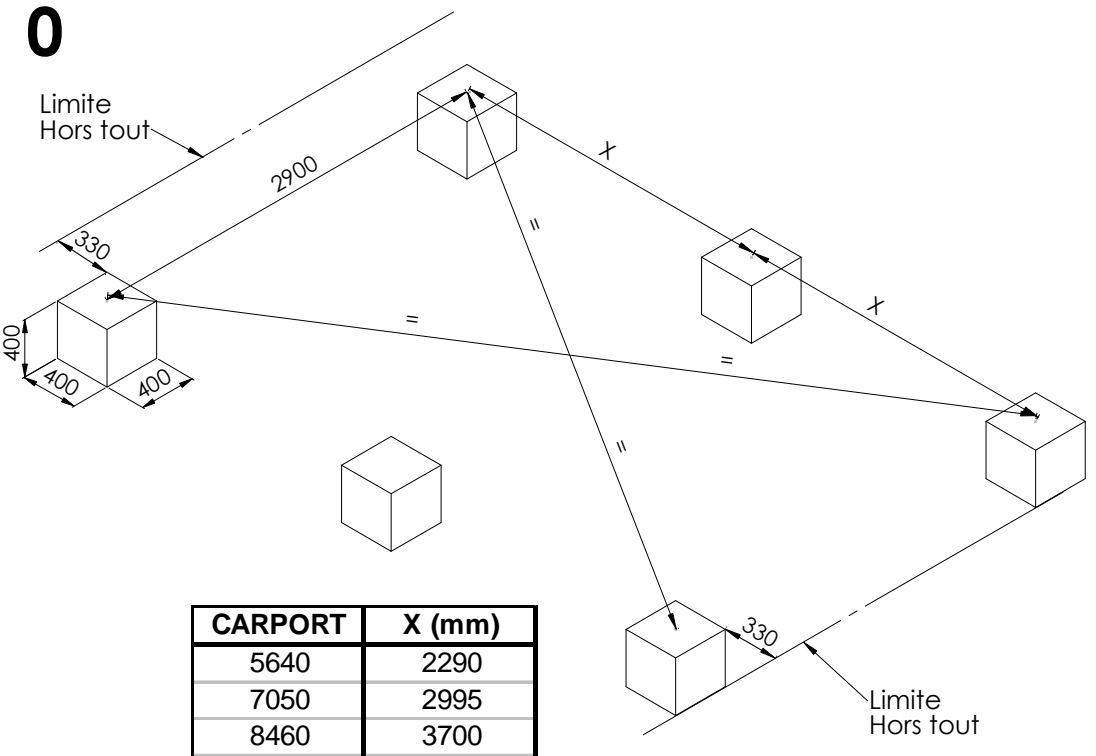
SECURITE

- Le carport n'est pas une charpente, pensez à déneiger
- Il est formellement interdit de monter sur le toit du carport
- Le carport a été soumis aux règlements AFNOR CM66, AL66 et NV65 : Zone 4 au vent (valeur extrême 180km/h), Zone C2 neige (jusqu'à 20cm de neige)

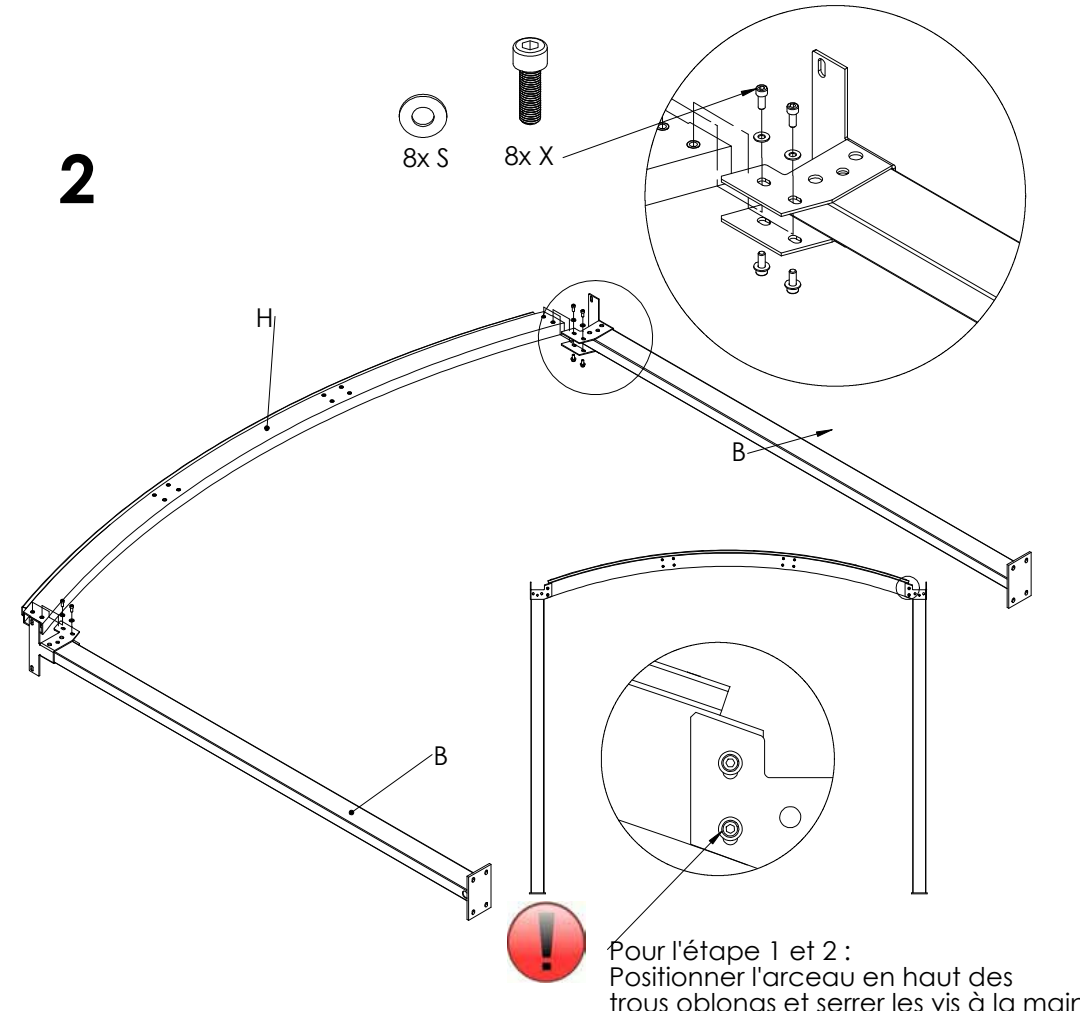
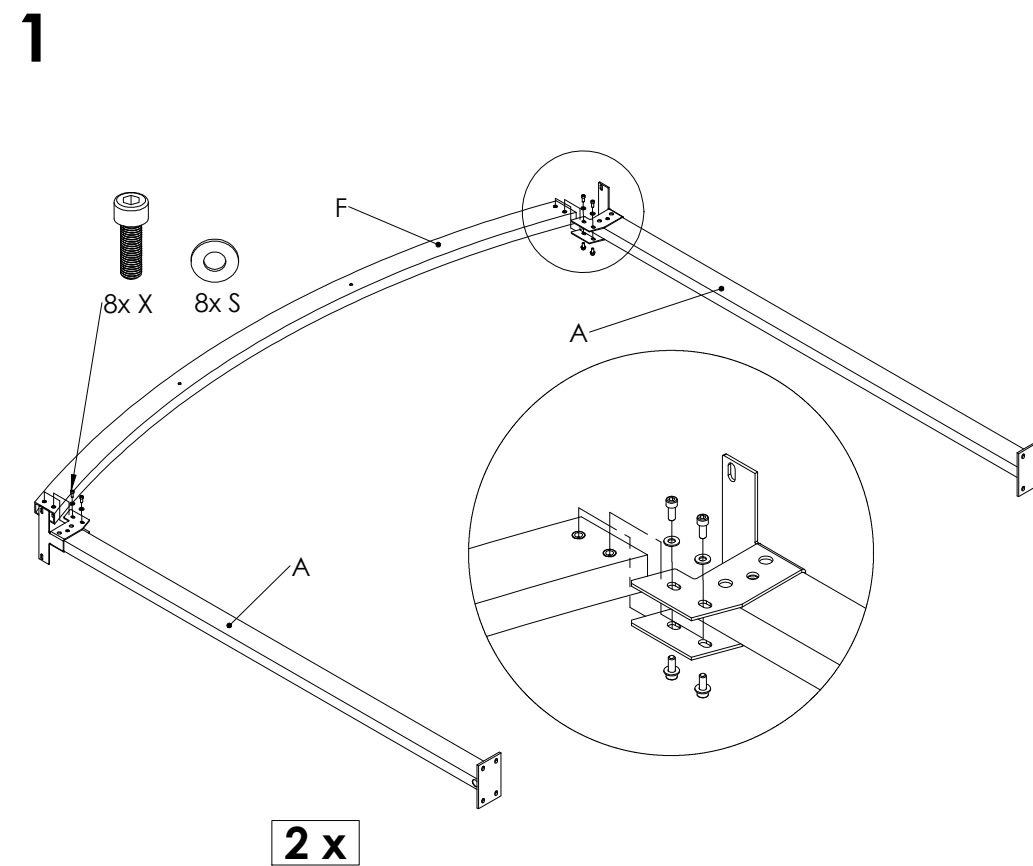
MISE EN OEUVRE

Vérifier régulièrement vos diagonales, vos niveaux et l'aplomb

- Avant d'assembler le carport, il est important de préparer vos plots béton (1/3 ciment, 1/3 sable, 1/3 gravier)
- Les plots doivent faire 400 x 400 x 400mm
- Attention, les fixations du carport sur les plots bétons ne sont pas fournies mais le type est préconisé dans l'outillage de la notice (voir encadré)

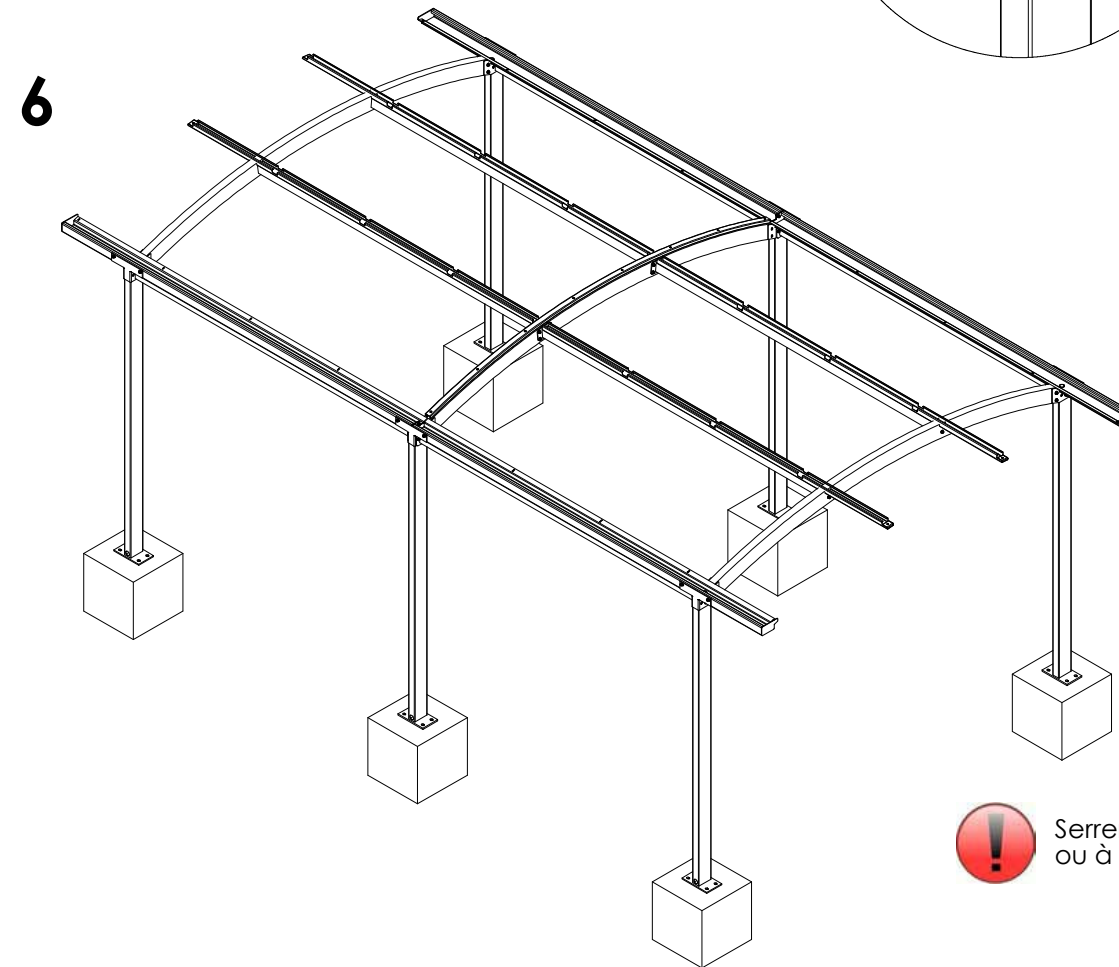
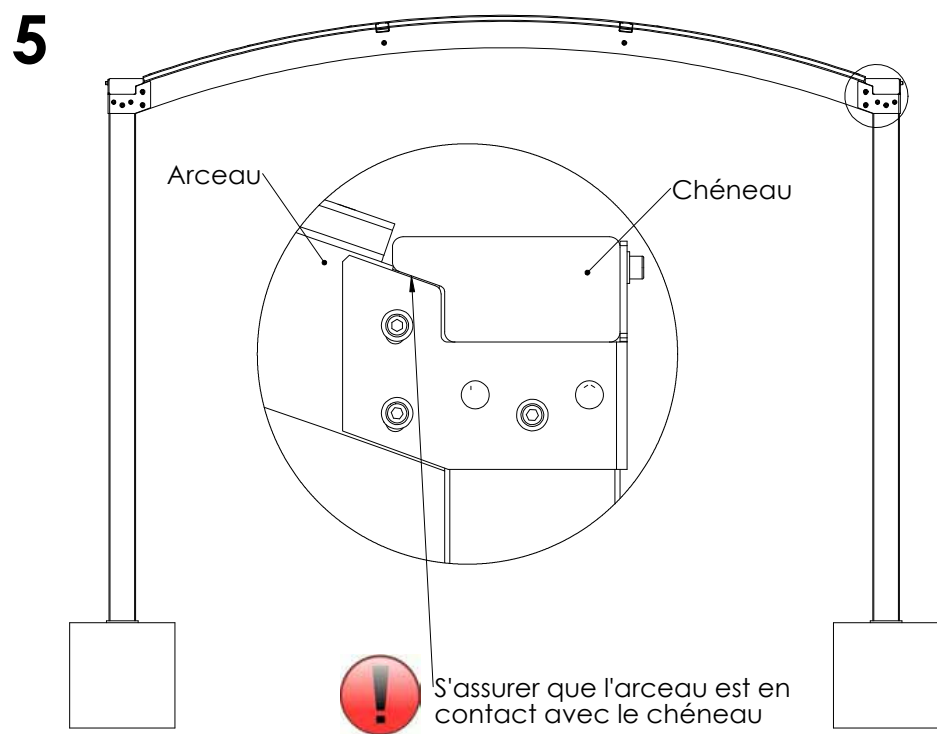
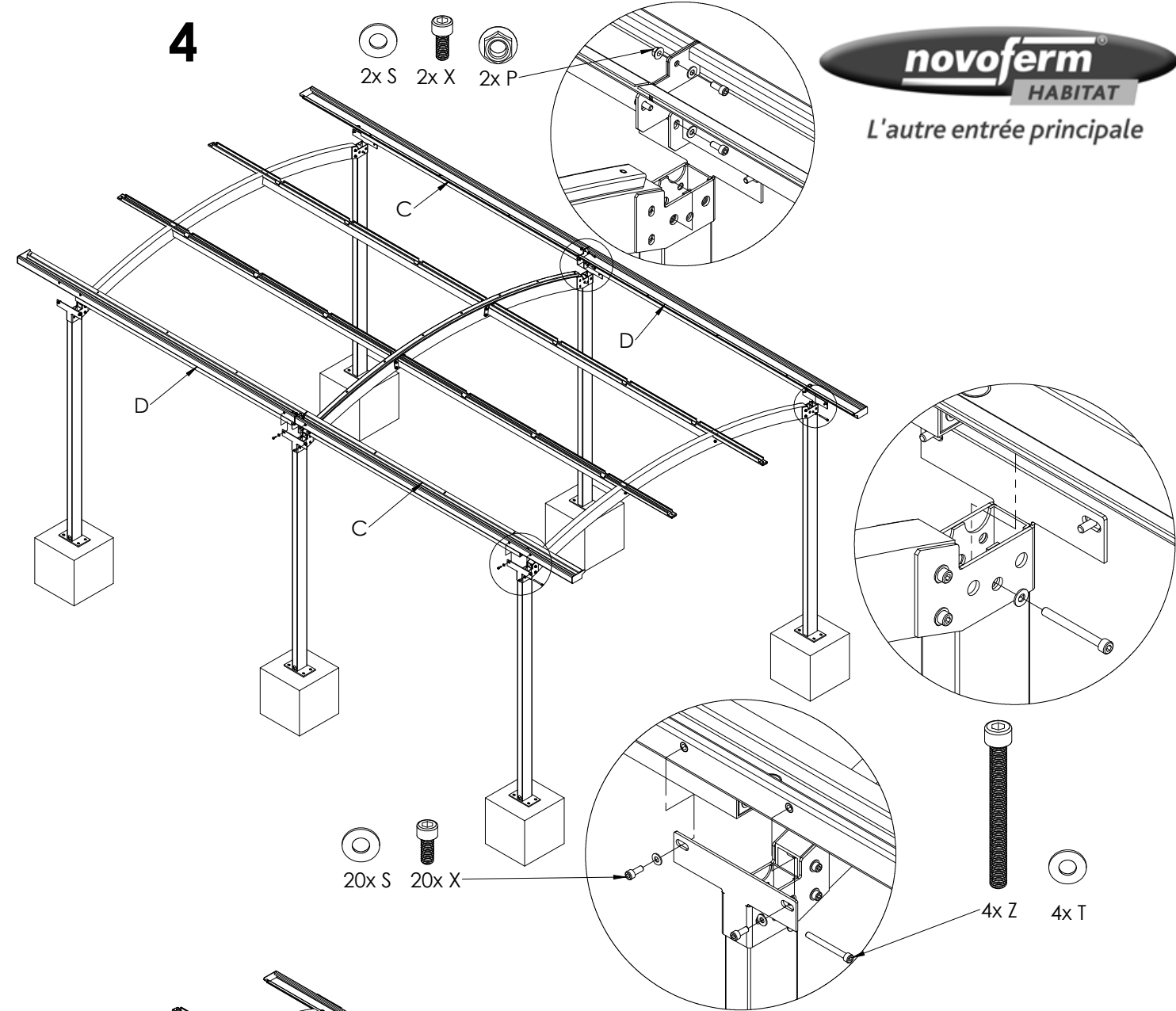
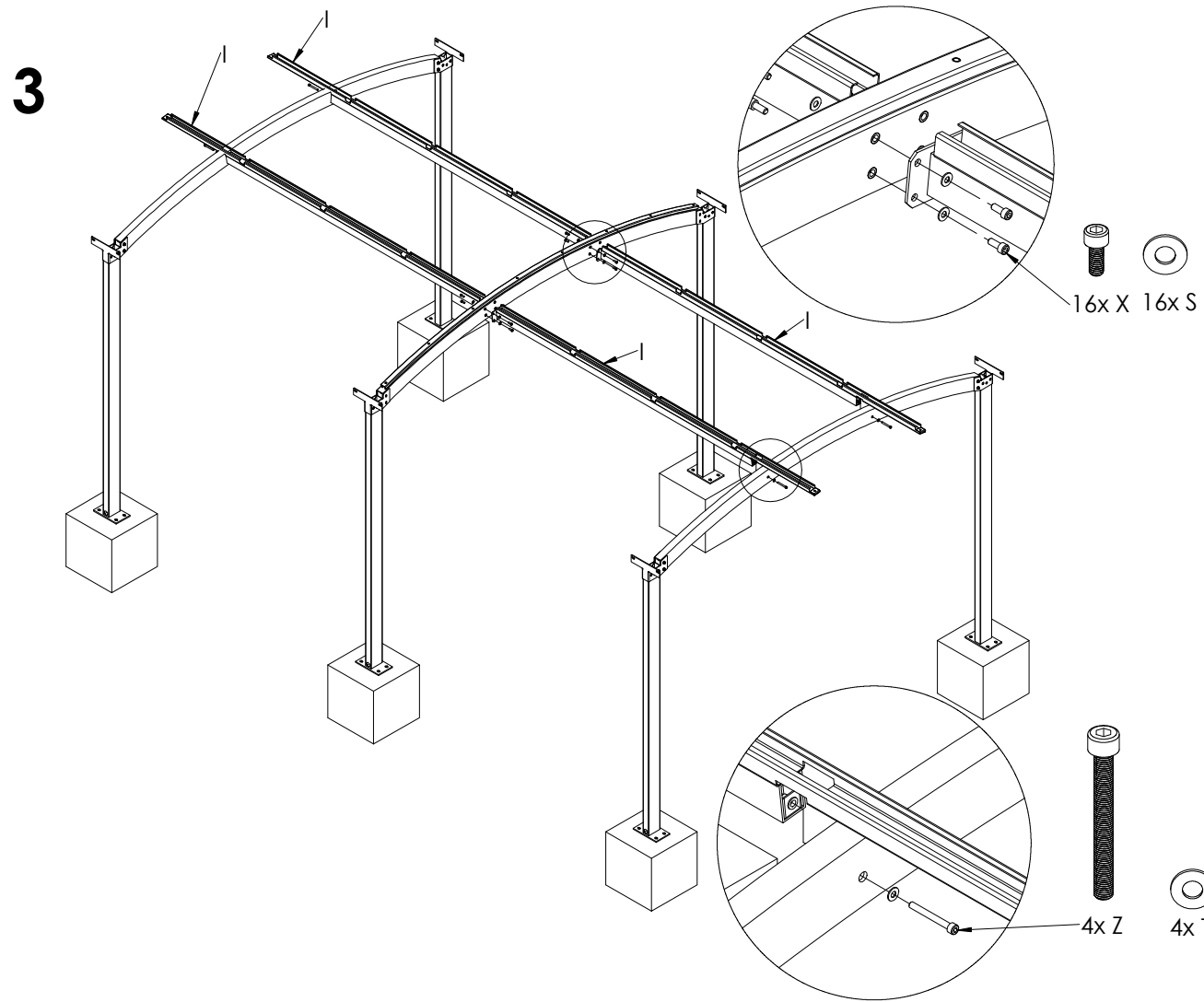


CARPORT	X (mm)
5640	2290
7050	2995
8460	3700

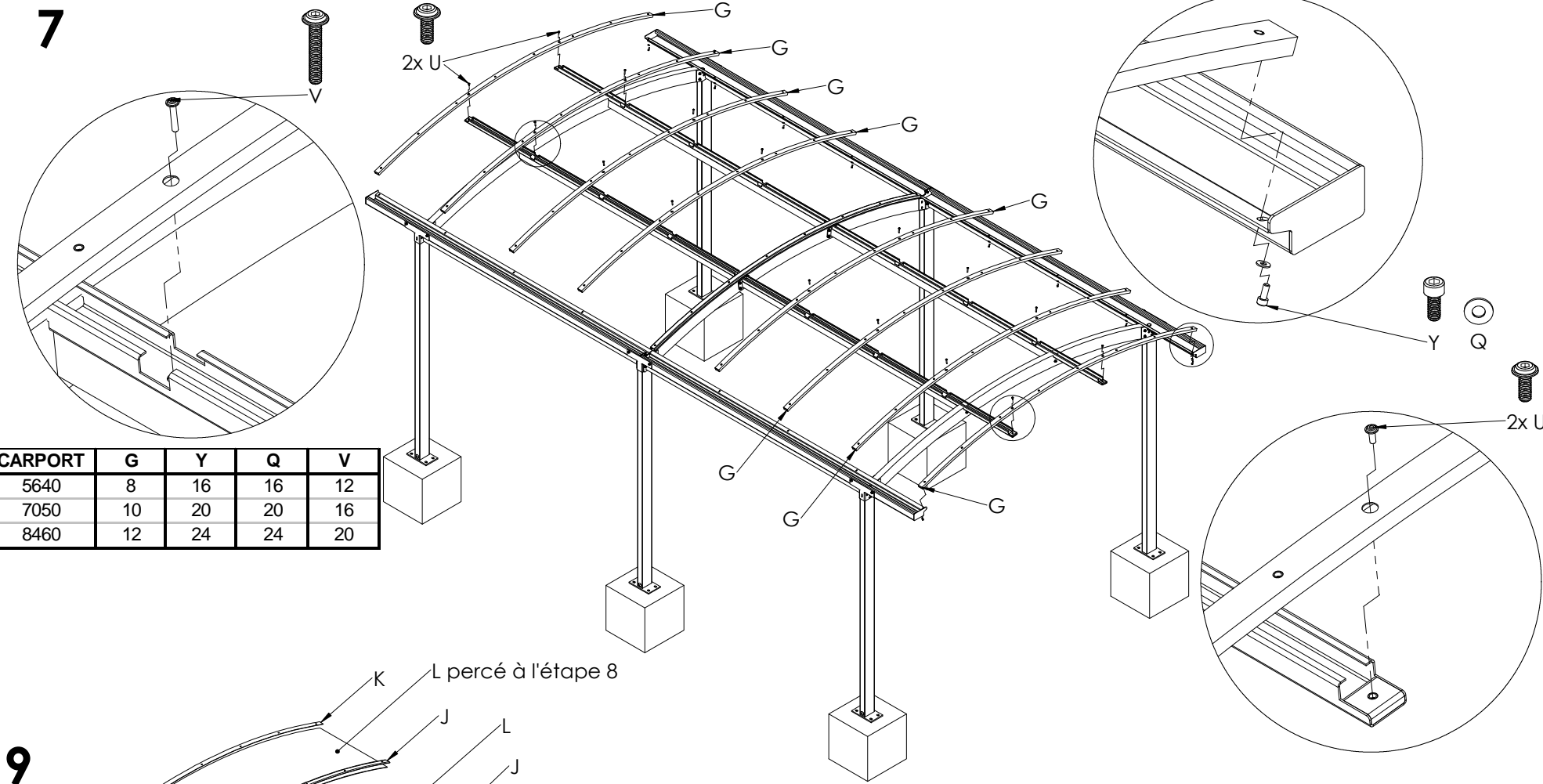


2 x

! Pour l'étape 1 et 2 : Positionner l'arc en haut des trous oblongs et serrer les vis à la main

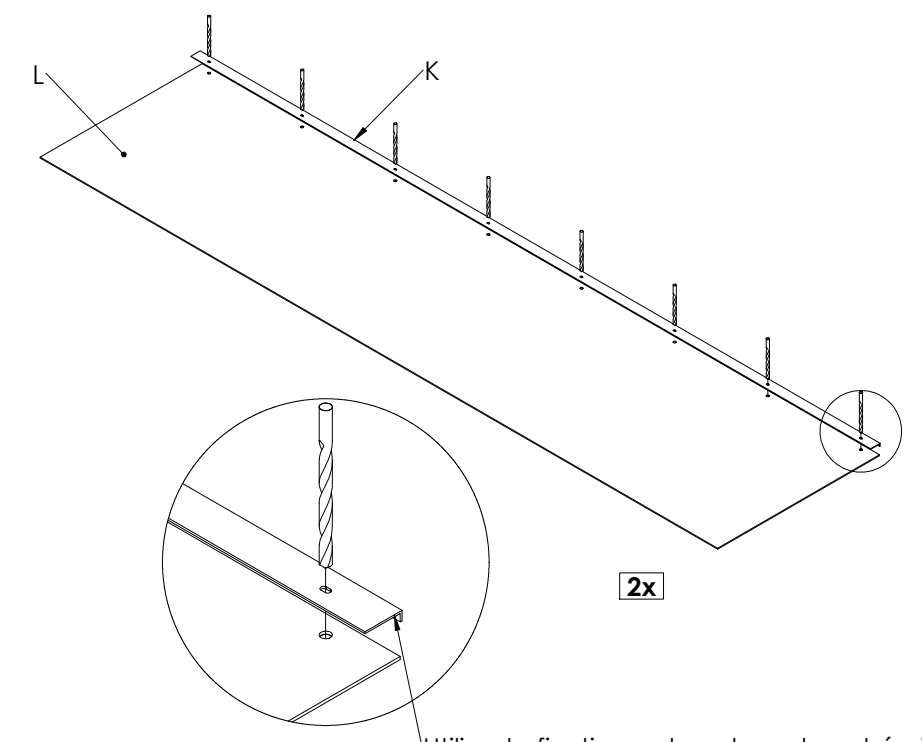


7



L'autre entrée principale

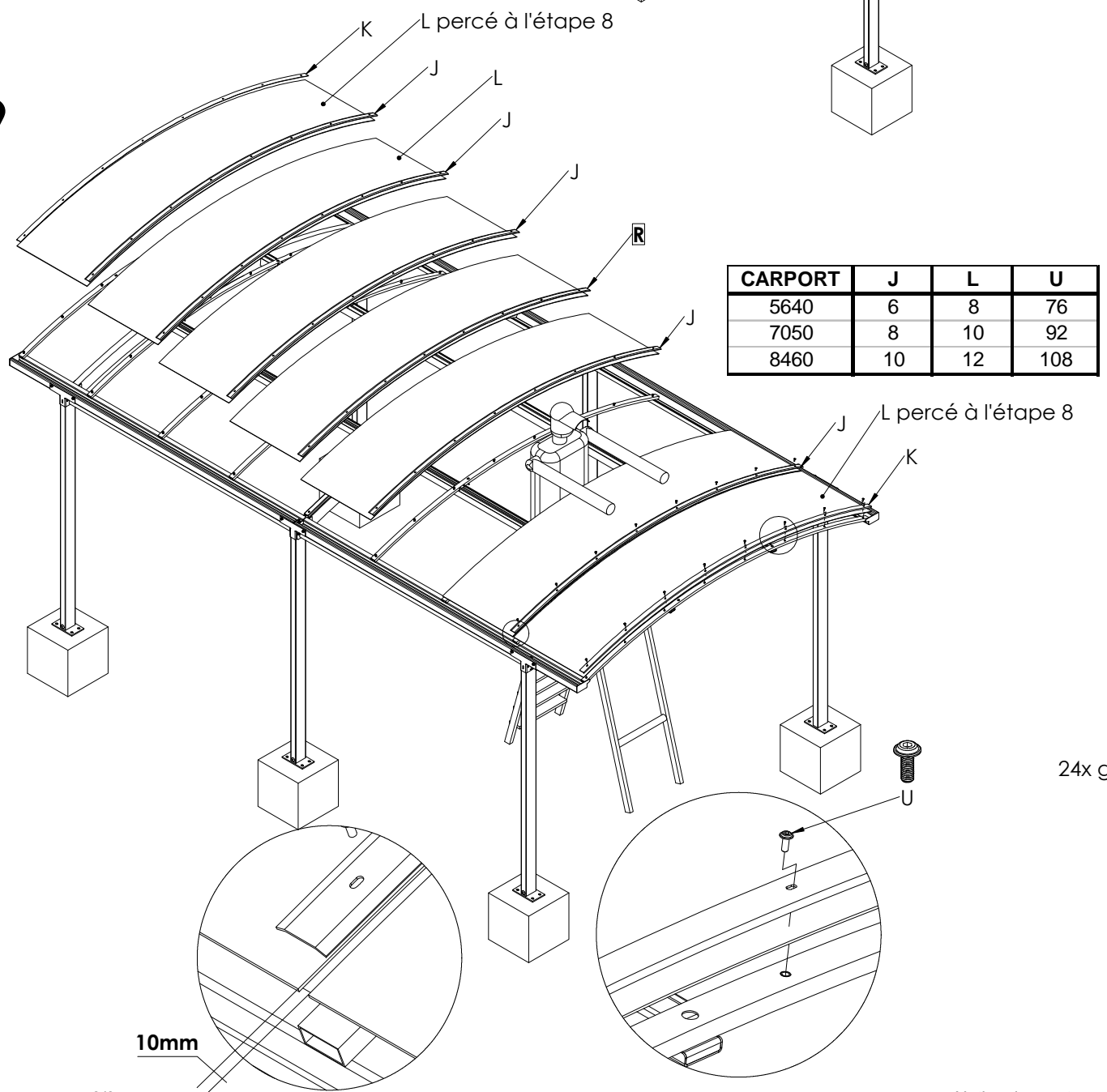
8



Utiliser la fixation polycarbonate extrémité (K) comme gabari pour percer 2 plaques de polycarbonate.
Percer 2 plaques au foret ϕ 6 puis au foret ϕ 10.
Monter ces 2 plaques aux extrémités du carport.

CARPORT	G	Y	Q	V
5640	8	16	16	12
7050	10	20	20	16
8460	12	24	24	20

9



CARPORT	J	L	U
5640	6	8	76
7050	8	10	92
8460	10	12	108

10

