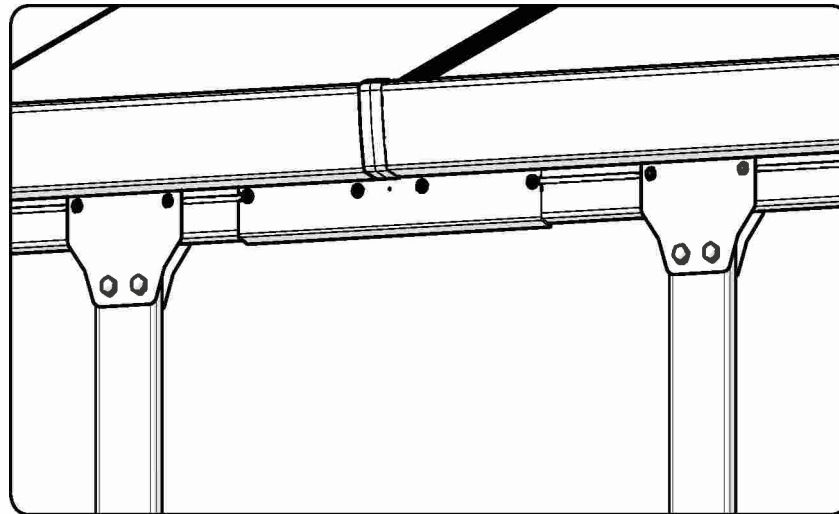


Patio Cover EZ Link™ Kit





Lisez s'il vous plaît attentivement ces instructions avant de commencer assembler ce produit.
Veuillez s'il vous plaît exécuter les étapes d'assemblage dans l'ordre défini dans ces instructions.
Conservez ces instructions dans un endroit sûr pour référence ultérieure.
Attention, le patio est livré avec 6 clefs (compatibles pour les 3 loquets).
Conserver le code indiqué sur une des faces des clefs pour les reproduire



Lorsque vous rencontrez l'icône d'information, veuillez vous référer à l'étape d'assemblage approprié pour remarque et assistance additionnels.



Cette icône indique que le constructeur doit ce placer à l'intérieur du produit.

Sécurité

- Certaines pièces peuvent être coupantes. Soyez prudent lorsque vous manipulez les éléments.
- Porter toujours des gants, des lunettes de protection et des vêtements à manches longues lors de l'assemblage ou toute opération de maintenance sur votre produit.
- Pour éviter les blessures ne laissez pas les enfants jouer autour et dans l'objet lors de l'assemblage.

Avant Assemblage

- Ce produit est adapté pour les Gamme Couvres Patio de Palram.
- Il est vivement recommandé d'être assisté par une deuxième personne lors de l'installation.
- Triez les pièces et vérifiez selon la liste de contenu.
- Avant l'installation, certaines parties du couvre Patio doivent être démontés, il est recommandé de les conserver dans un endroit sûr pour besoin ultérieurs.
- Vérifiez les éléments du kit régulièrement afin de s'assurer qu'il reste stable.
- Utilisez uniquement les pièces indiquées sur la liste de contenu qui correspondent à votre pergola garçons (7999 & 8119). Certaines pièces faillissées sont excédentaires.

Pendant l'Assemblage

Dans le cas où vous avez déjà un Couvre Patio Palram il est nécessaire de démonter les pièces comme décrit à **l'étape 1** dans la notice de montage du kit

Option No. 1

Étape 1b Sierra: Afin de procéder à cette étape, la gouttière doit être ôtée.

Étape 4: Choisissez option **no. 1**. Si vous voulez monter les poteaux de soutien en différents emplacements que celui de l'emplacement fusionné (**en utilisant la pièce #7431**). Continuez s'il vous plaît à partir de cette position jusqu'à **l'étape 6** (passez les **étapes 7 & 8**) et continuez à l'étape **no. 9**

Étape 6 : Assurez-vous s'il vous plaît que la distance des pôles et le kit connexion à votre couvre patio initial ne dépasse pas les 60 cm

Option No. 2

Étape 4: Choisissez option **no. 2**. En cas où la position de réglage des pôles ne sont pas applicables. Continuez s'il vous plaît de **l'étape 7**

Étape 7 : Il est possible d'utiliser le pôle actuel pour soutenir la connexion entre la nouvelle extension et le couvre patio initial. Dans ce cas veuillez s'il vous plaît conserver le pôle supplémentaire pour usage ultérieur ou disposez-en correctement.

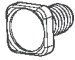
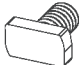


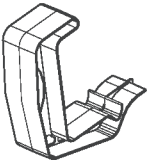
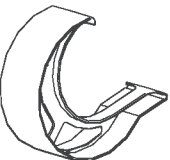
Étape 11 : Renforcement des vis se fait du côté arrière de la gouttière.

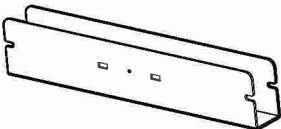

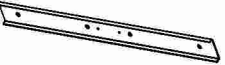
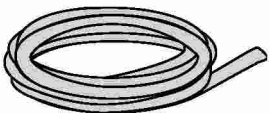
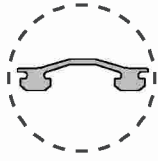


Attention: Lors de l'installation du kit il est important d'aligner le couvre patio original.

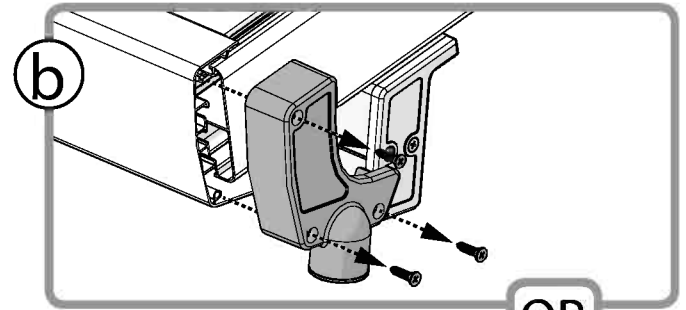
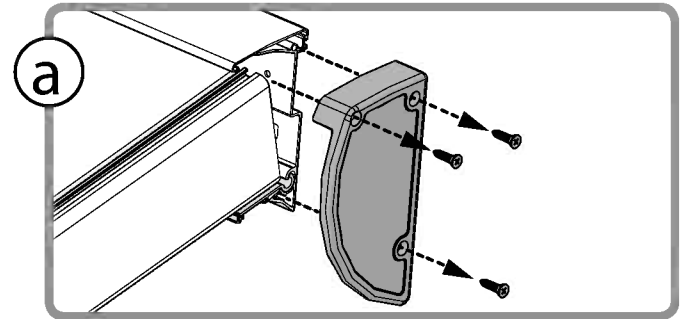
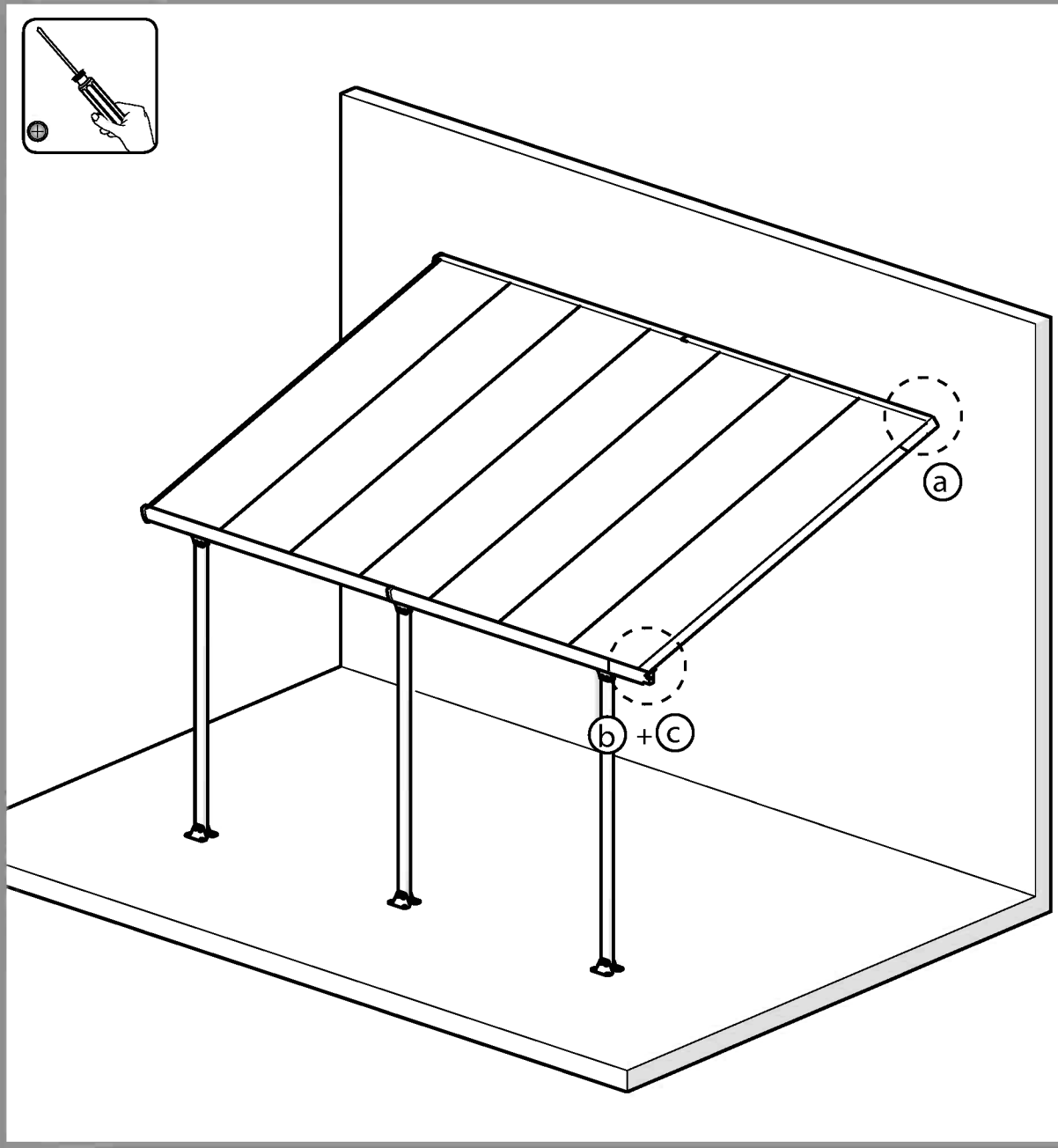
Renforcez toutes les vis dès que l'assemblage est achevé.

Contents

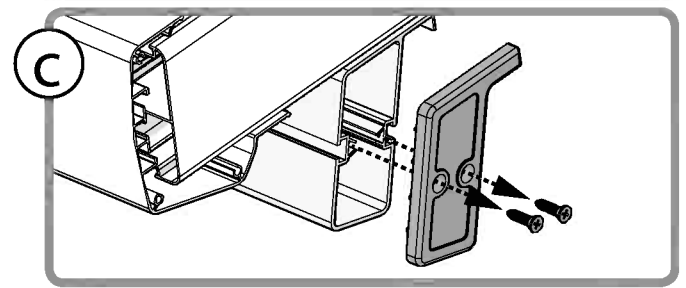
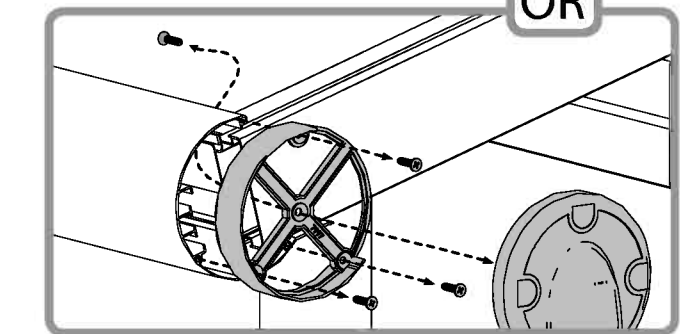
Item		Qty.
8192		9 (+1)
461		4 (+1)
466		13 (+1)
7335		1 (+1)
8119		1
	OR	
7999		1

Item		Qty.
7431		1
7334		1
7039		2
7440	 	1

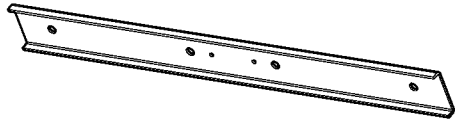
1



OR



7039

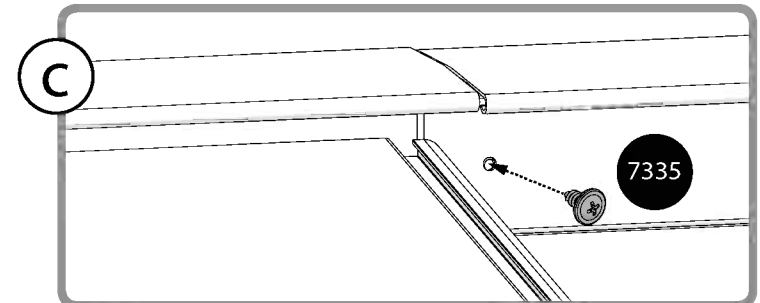
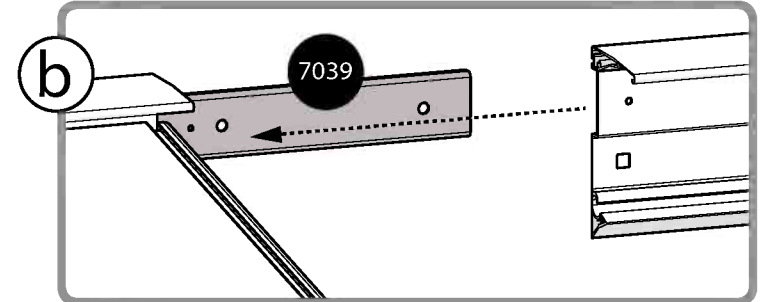
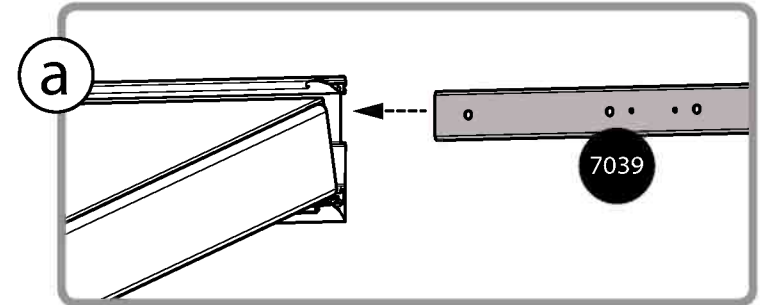
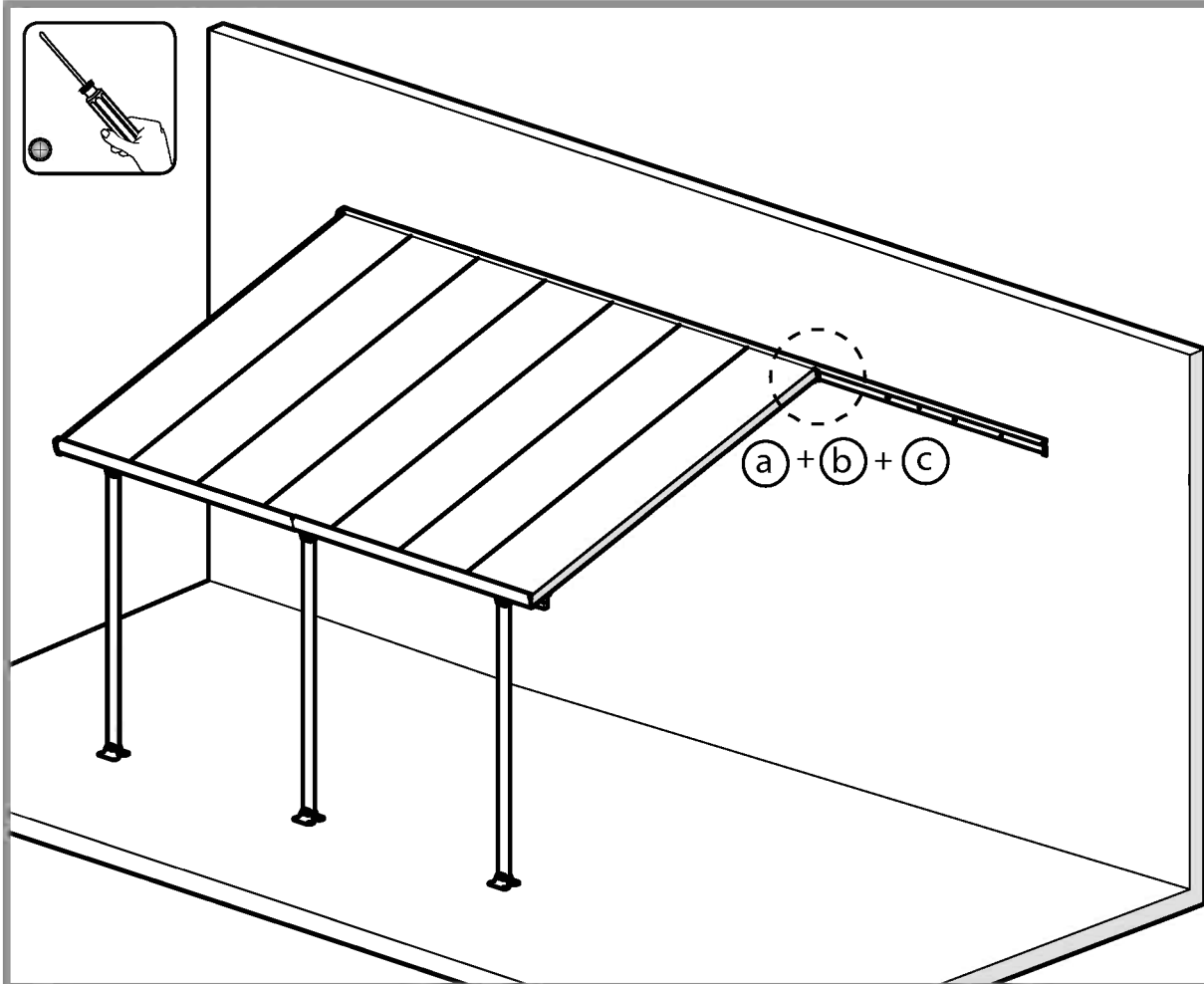


1

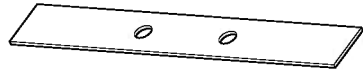
7335



1



7334 -----



----- 1

8192 -----

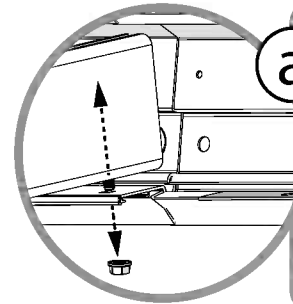
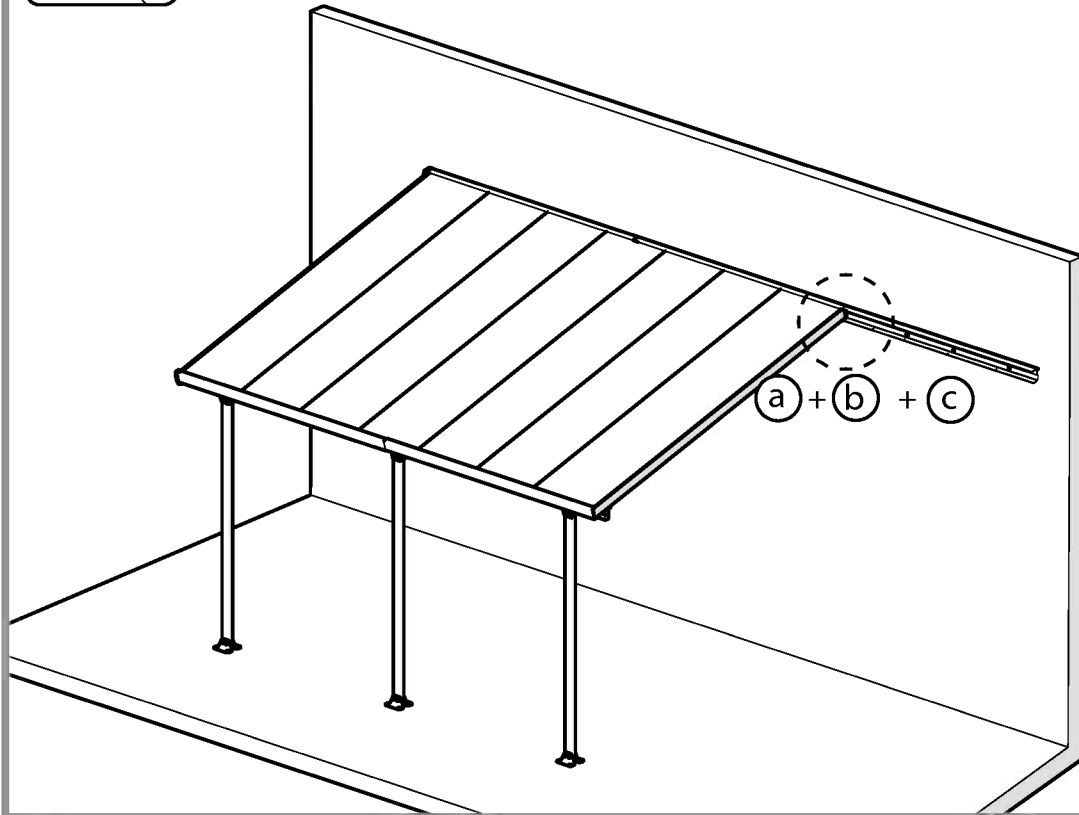
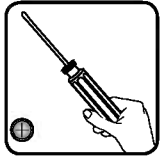


----- 1

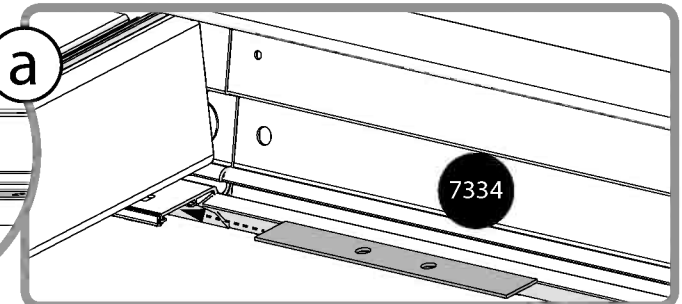
466 -----



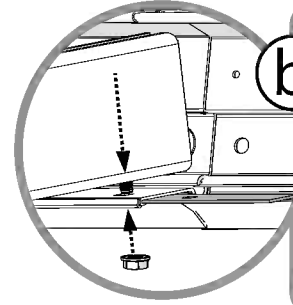
----- 1



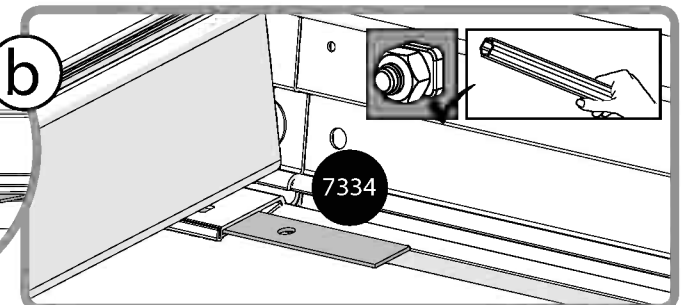
a



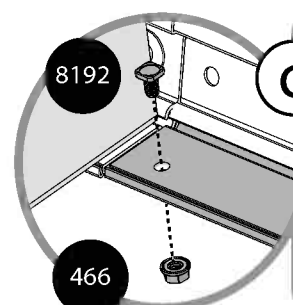
7334



b



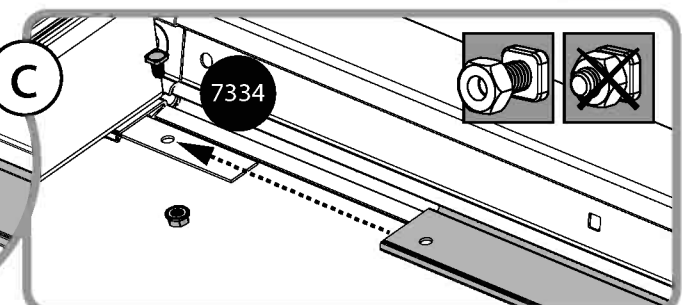
7334



c

8192

466

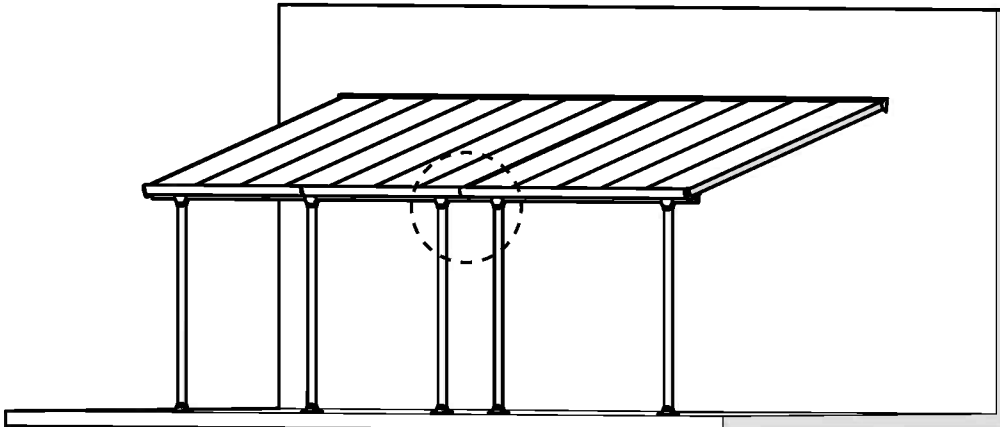
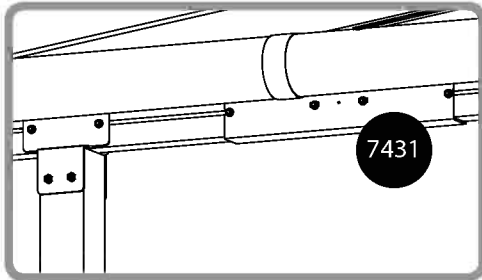
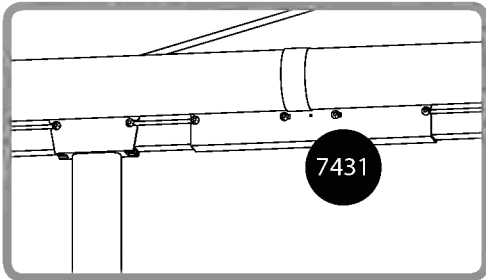
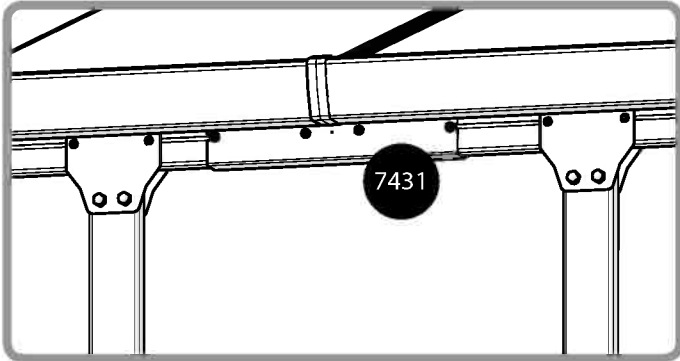


7334

4

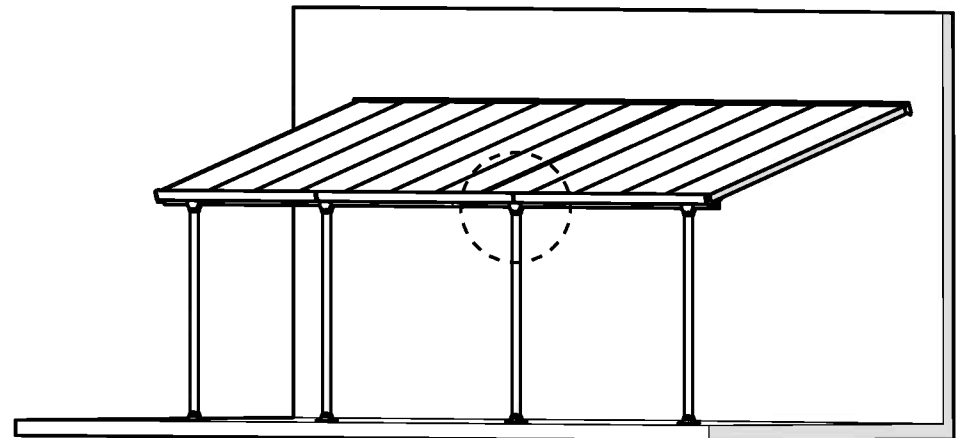
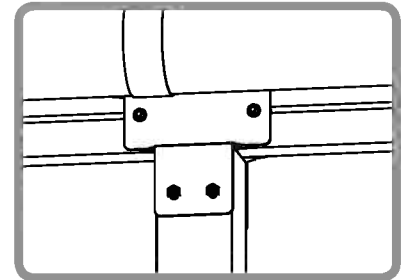
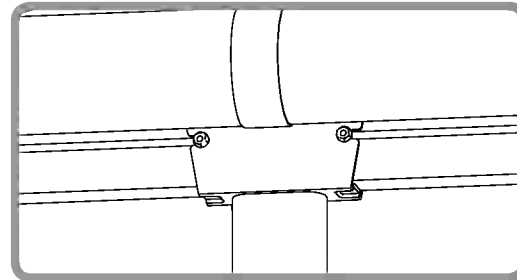
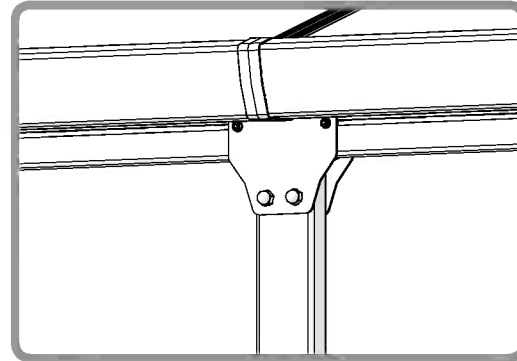


Option 1



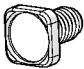
OR


Option 2




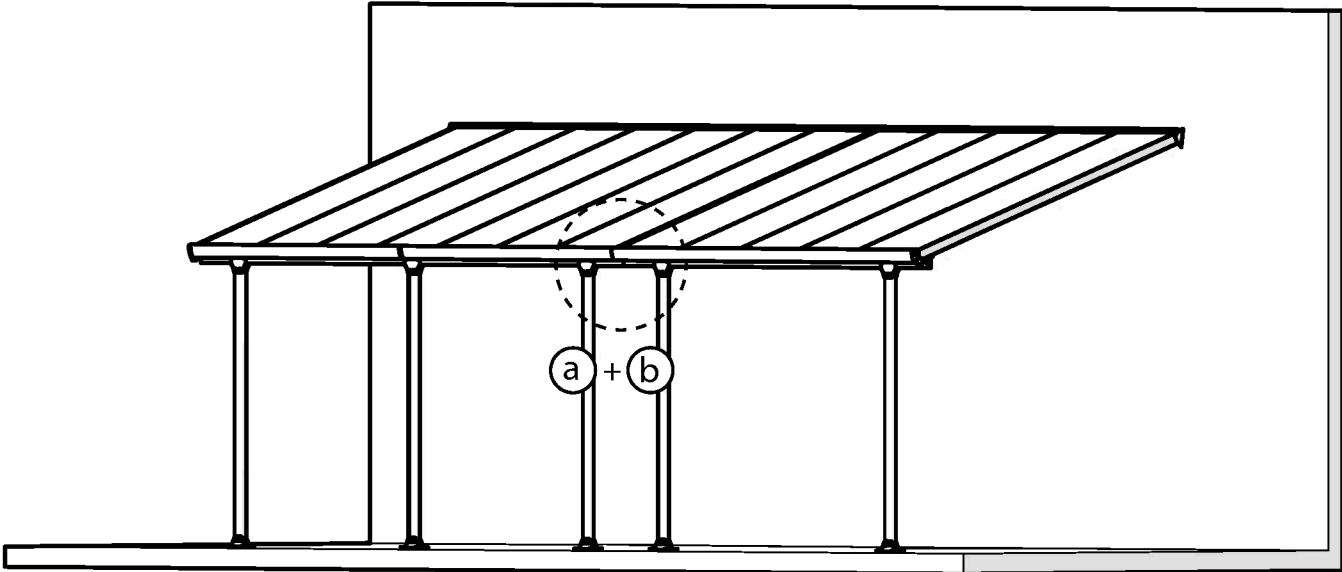
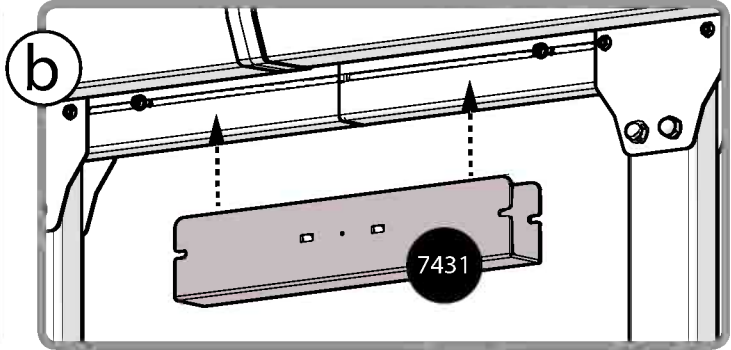
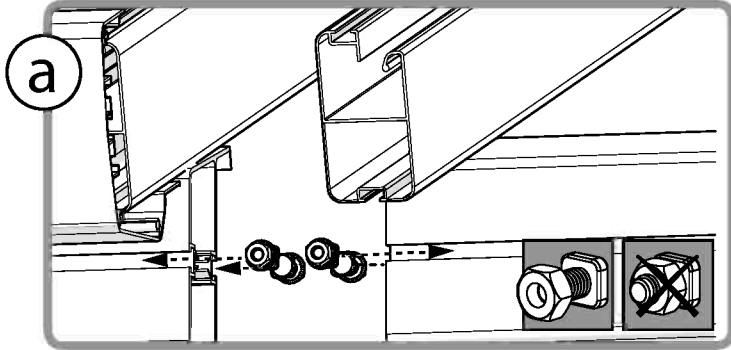
5

Option 1

8192 -----  ----- 4

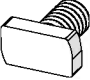
466 -----  ----- 4


7431 -----  ----- 1

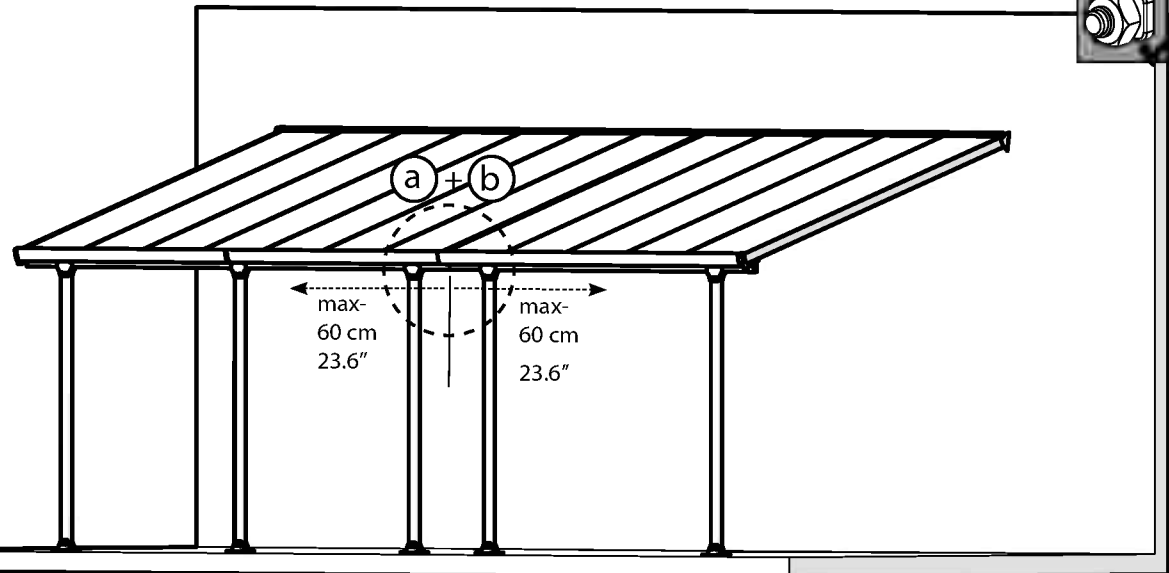
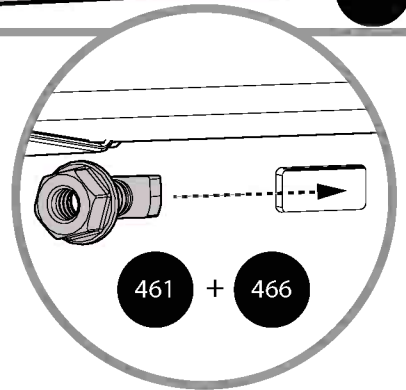
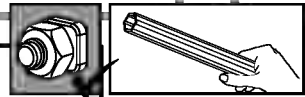
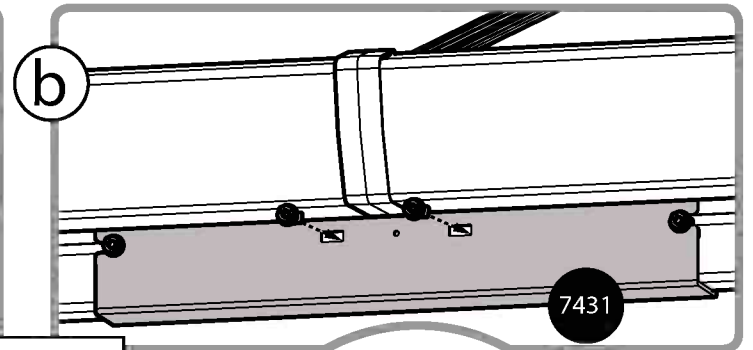
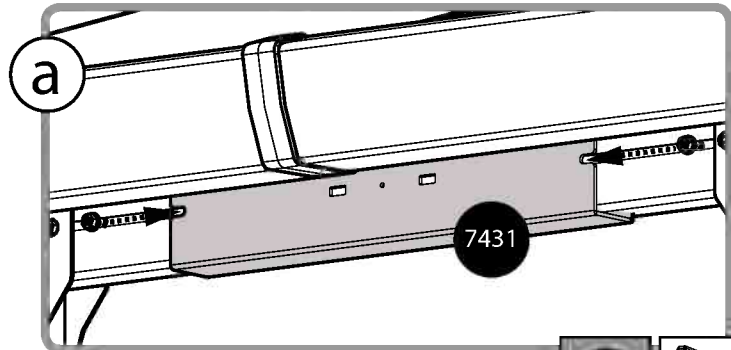


6 **i**

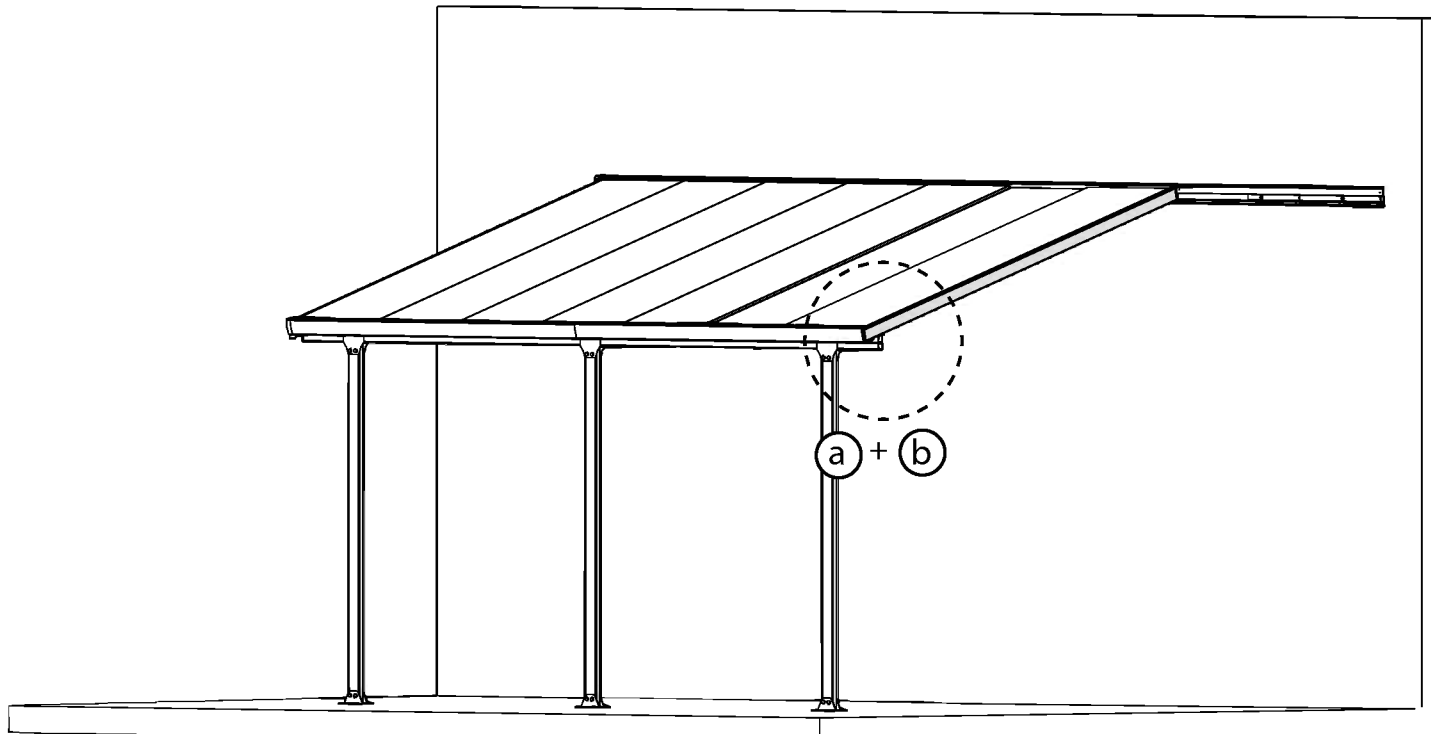
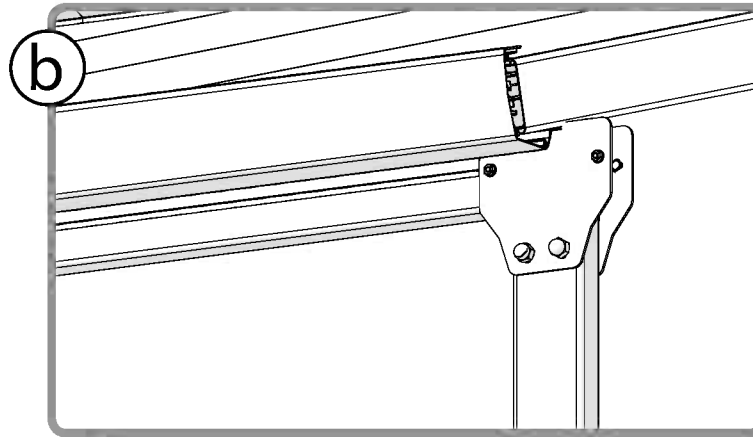
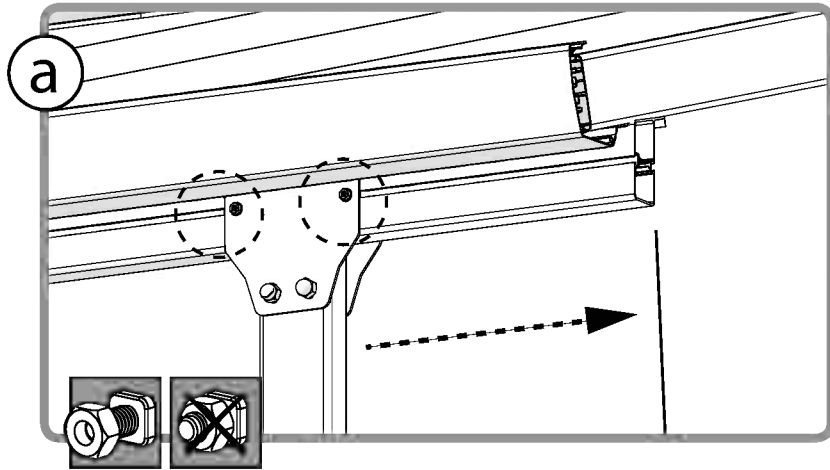
Option 1

461 -----  ----- 4

466 -----  ----- 4

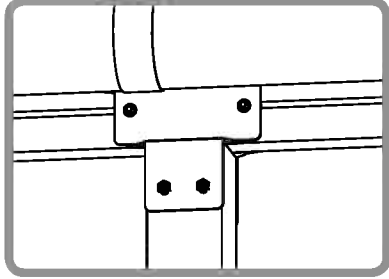
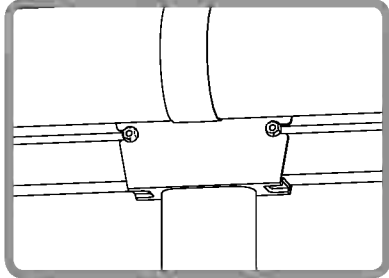
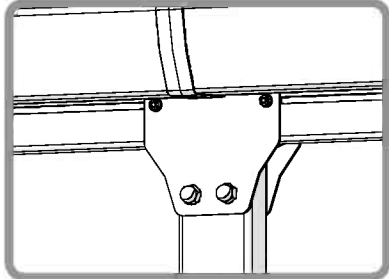
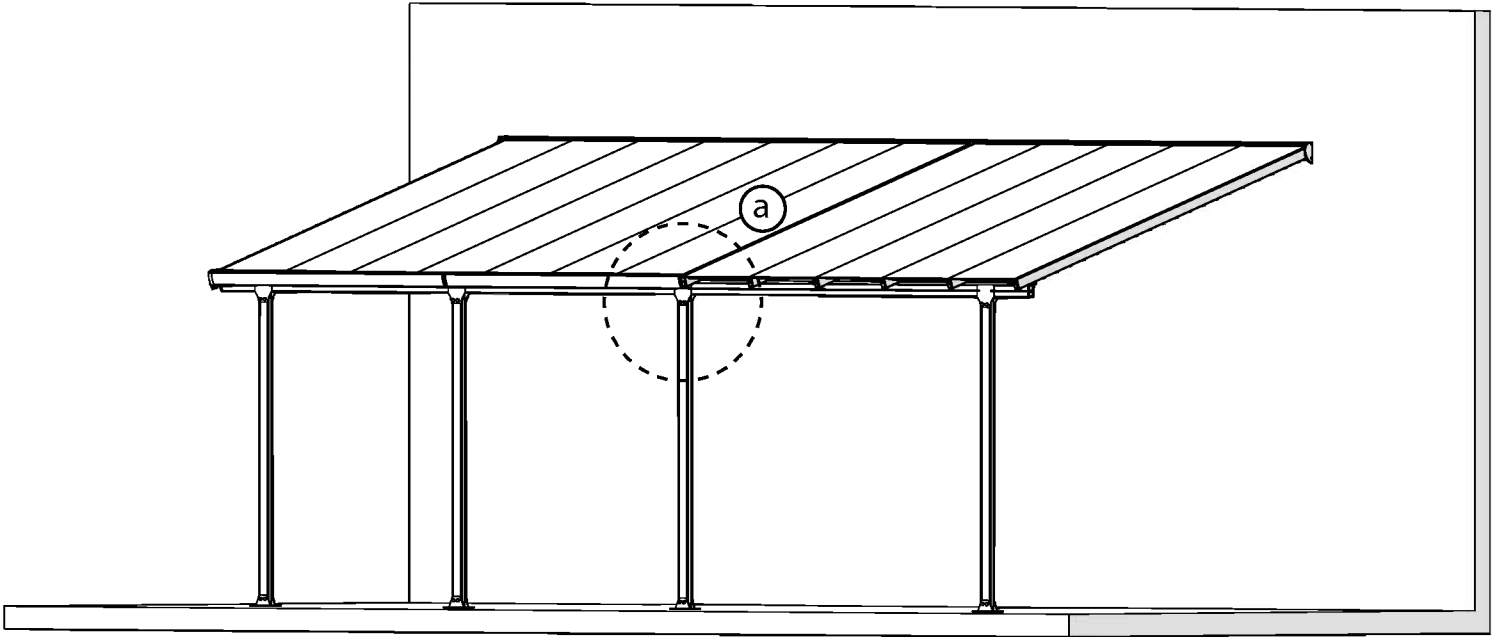
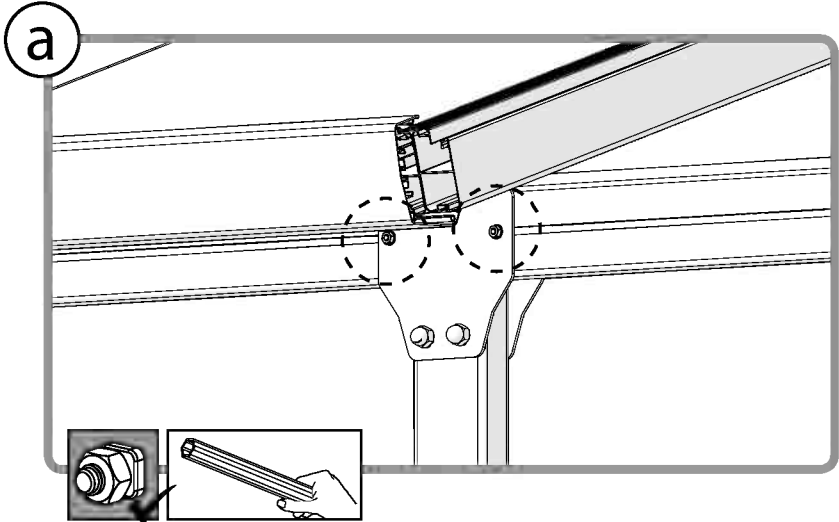


7 **i** Option 2



8

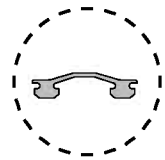
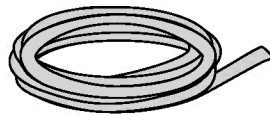
Option 2



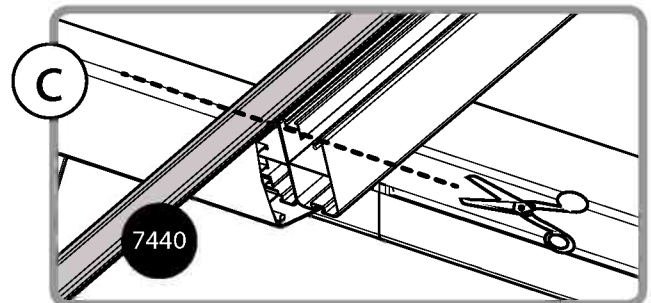
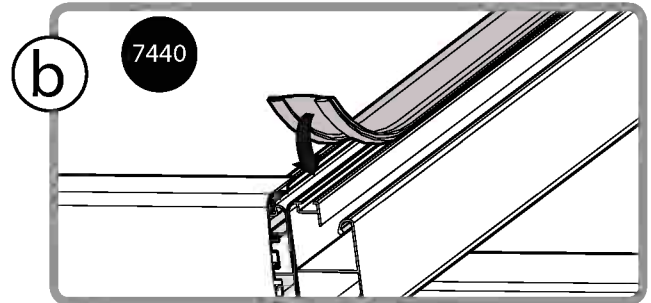
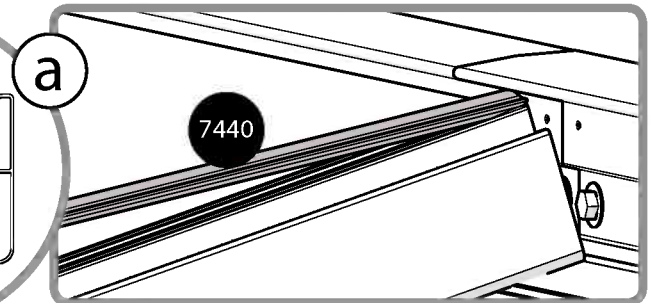
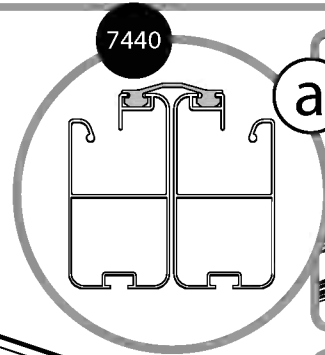
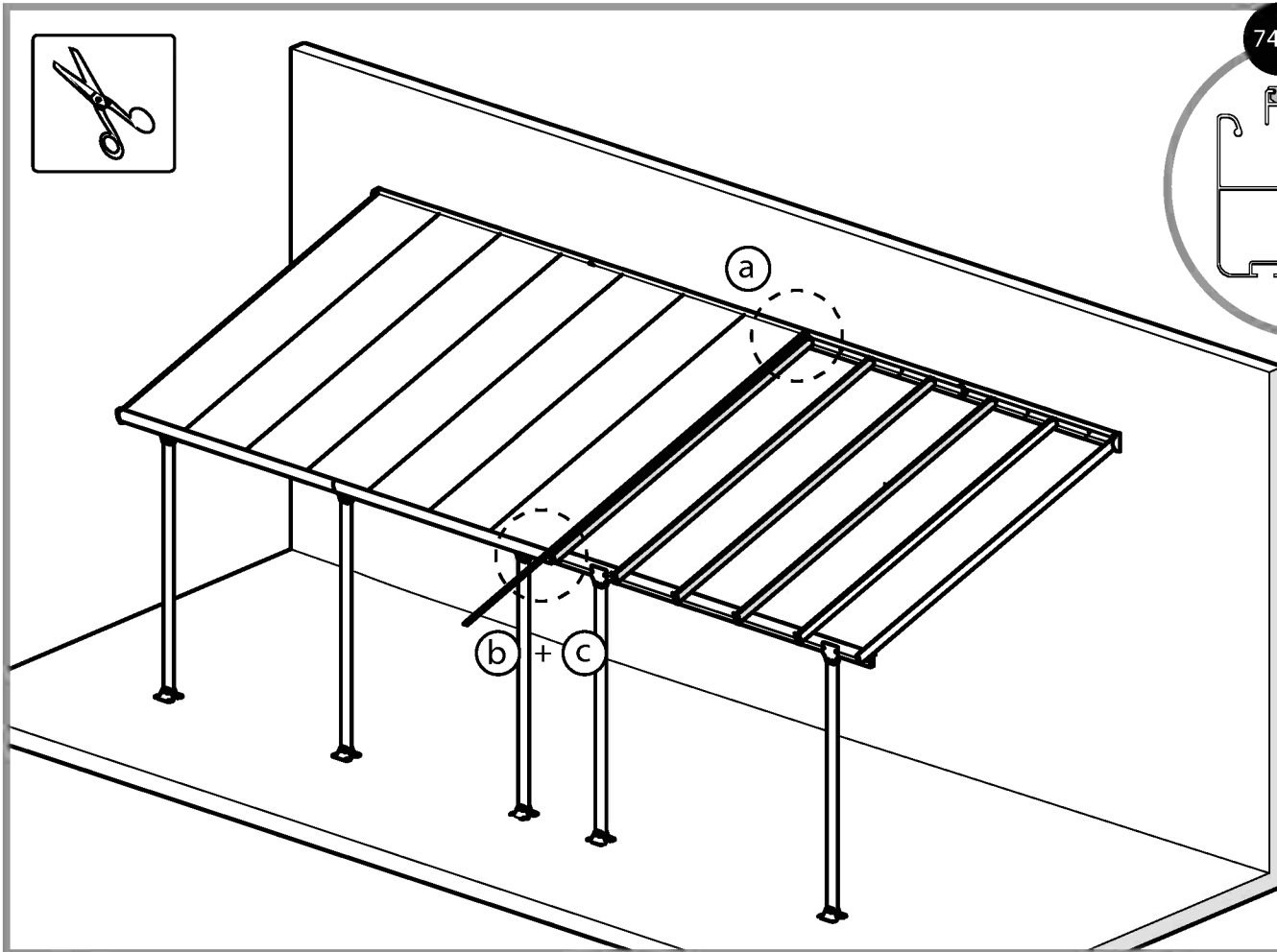
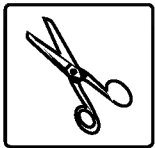
9

Options 1+2

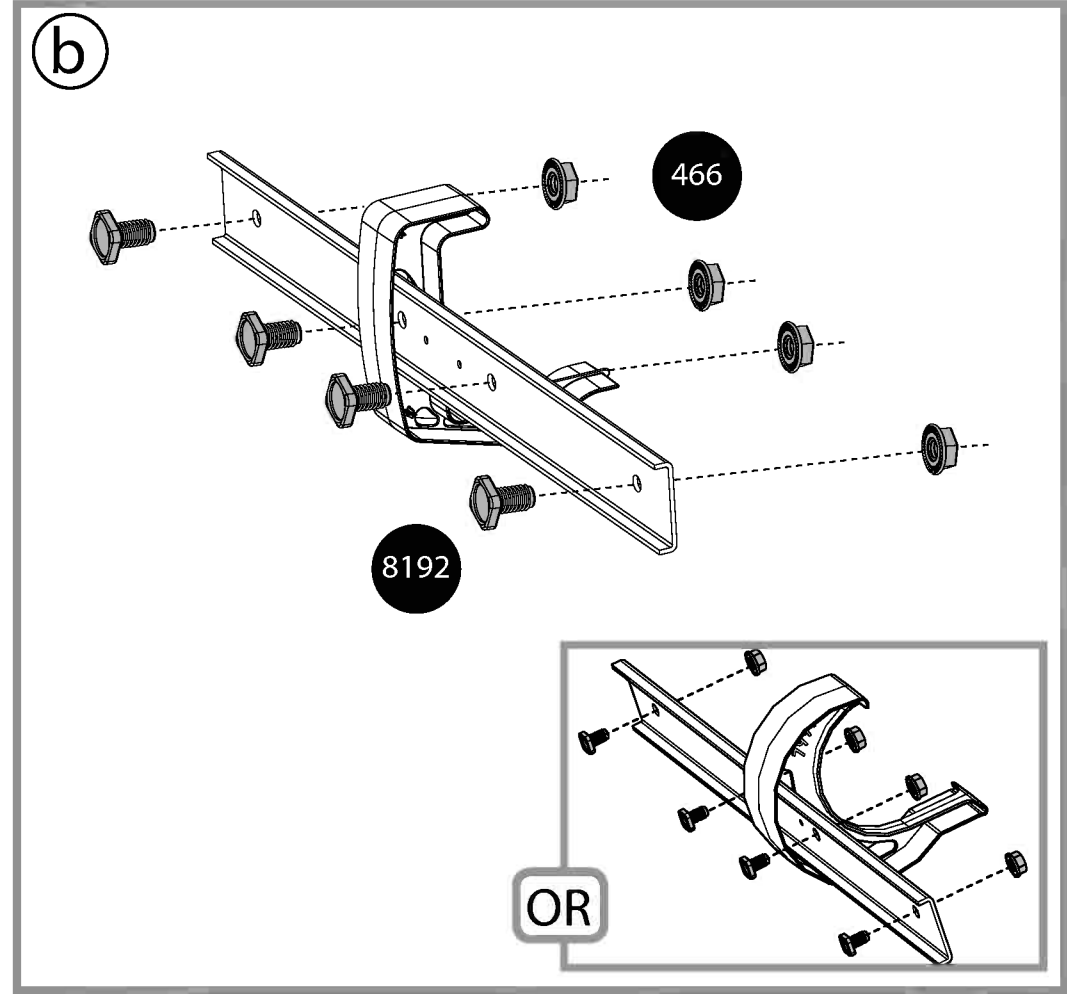
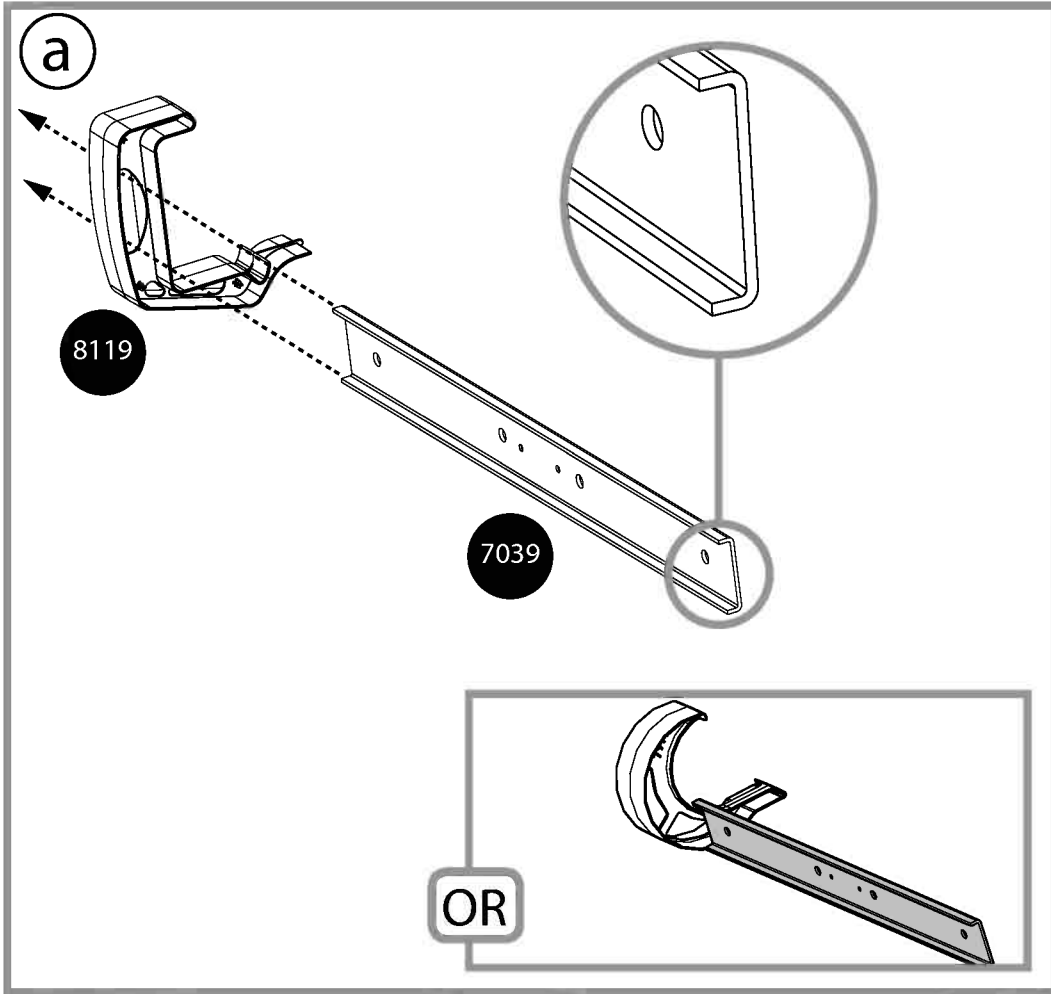
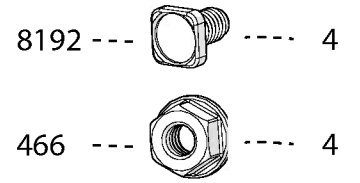
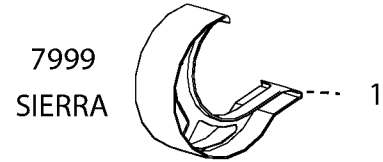
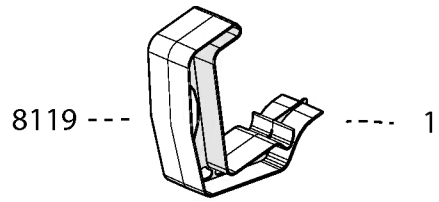
7440



1



10 Options 1+2



11 **i** Options 1+2

