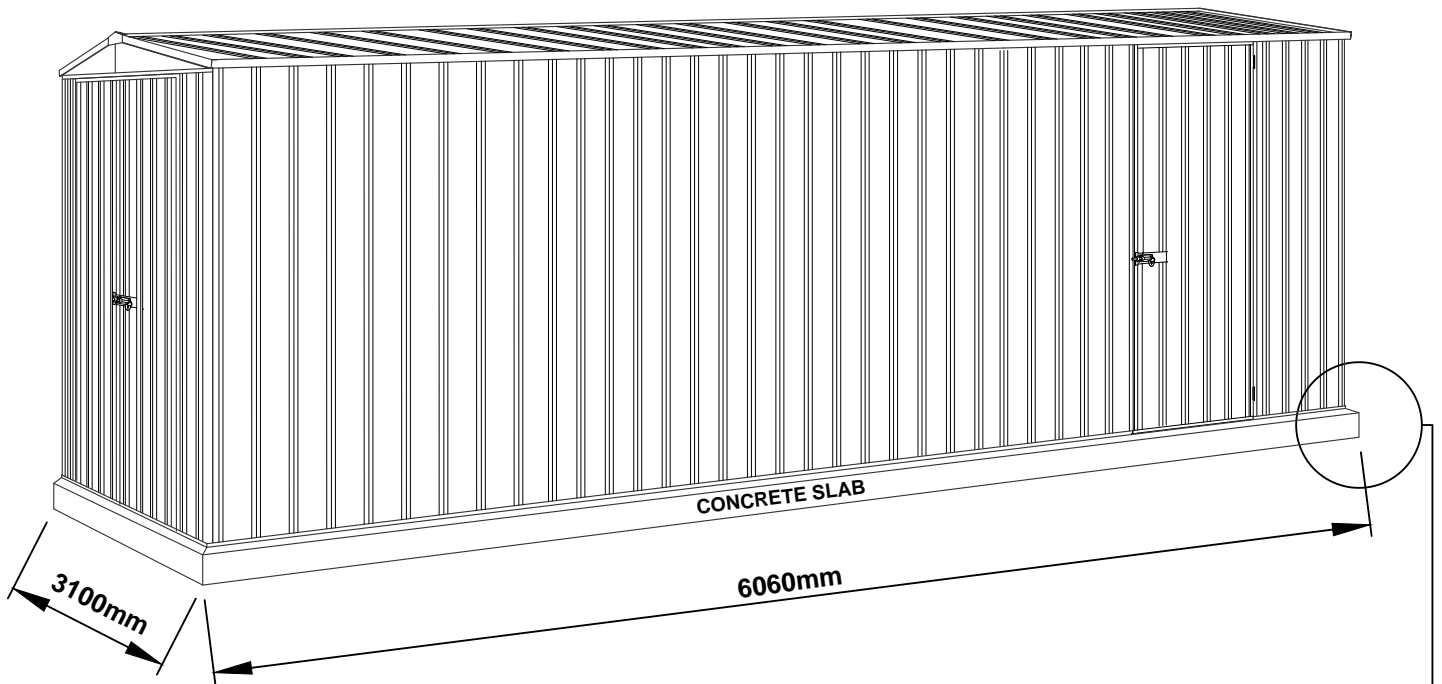
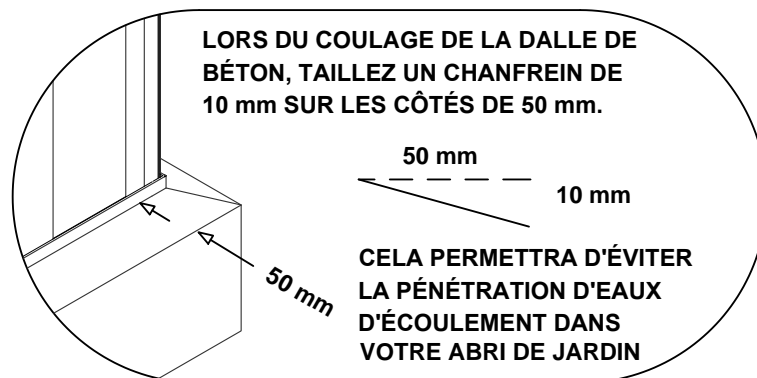


FAÇADE : 3,00m
CÔTÉ : 5,96m
HAUTEUR : 2,30m



Quality
Endorsed
Company
ISO9002
LIC NO. 155
STANDARDS AUSTRALIA



Nous vous remercions d'avoir choisi un abri de jardin fabriqué en Australie. Pour plus de détails sur le montage, veuillez consulter notre bibliothèque de vidéos d'instruction sur <http://www.absco.com.au/videos.php>

Chez ABSCO Industries, nous nous efforçons d'être les meilleurs. N'hésitez pas à nous dire ce que vous pensez de nos consignes. C'est grâce à votre avis que nous nous améliorerons.

PRÉPARATION DU SITE

- Les autorités locales doivent avoir délivré une autorisation préalablement à la construction de l'abri. Une fois que vous avez choisi l'emplacement de votre abri, vous devez déposer un plan du site auprès de votre mairie.
- Le site prévu pour l'installation de l'abri doit être plat.
- Il est recommandé d'installer l'abri sur une dalle de béton de 100 mm d'épaisseur et de bien le fixer (voir page 28 pour plus de détails).
- Les dispositifs d'ancrage ne sont pas fournis.

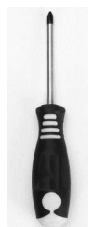
CONSIGNES GÉNÉRALES

- Avant d'entreprendre le montage de l'abri, veuillez lire avec soin ces consignes afin de bien assimiler les méthodes de montage ainsi que les informations connexes.
- Déballez le carton. Puis, avec précaution, identifiez chacune des pièces par rapport aux descriptions et illustrations des pages suivantes, et confirmez qu'elles sont bien toutes fournies.

OUTILS NÉCESSAIRES



3mm
4mm



OPTIONAL

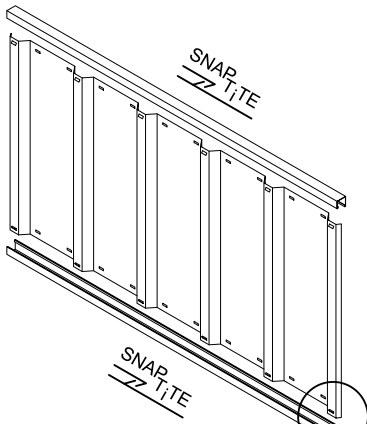
REMARQUE DE SÉCURITÉ

- Certaines pièces sont susceptibles d'avoir des arêtes vives. Il est conseillé de porter des gants lors de leur manipulation et de porter des lunettes de sécurité lors du perçage de trous. Le port de chaussures appropriées est fortement recommandé.
- Ne montez pas l'abri en cas de vent. Veillez à ce que l'abri soit bien ancré dans une fondation solide immédiatement après son montage.
- Il est fortement recommandé de monter l'abri à plusieurs.

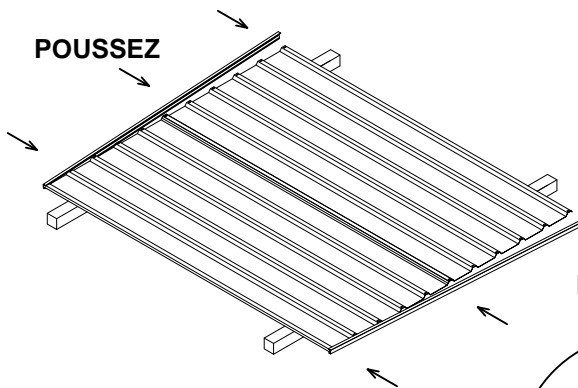
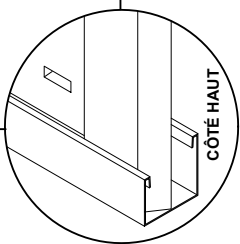
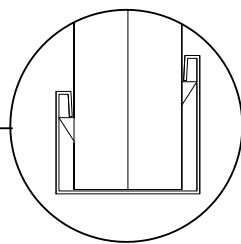
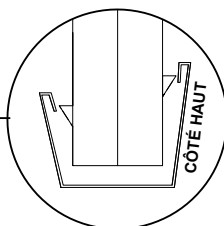
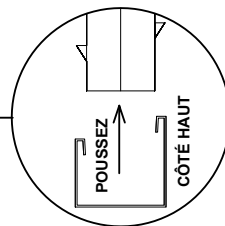
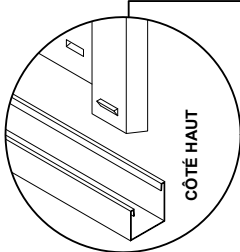
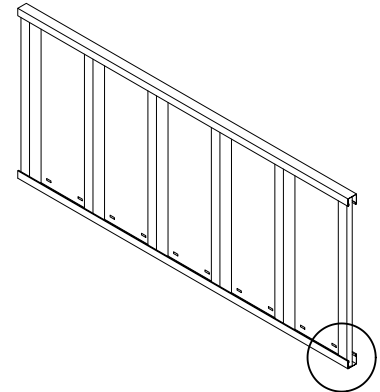


INTRODUCTION AUX CONSIGNES DE MONTAGE ABSCO

Le système de montage Snap Tite permet d'enclencher tous les profilés en U dans les tôles du toit et des parois sans avoir besoin d'outils ni de fixations.

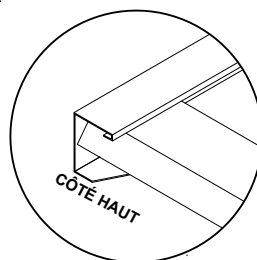


Afin de préassembler les quatre panneaux de paroi et les deux panneaux de toiture, les profilés en U s'enclenchent en haut et en bas de chacun des panneaux à l'aide du système Snap Tite, tel qu'illustré sur les pages suivantes lorsque vous verrez le symbole:



Après avoir assemblé les tôles, placez le profilé en U à une extrémité des tôles, puis tapez doucement dessus afin de l'enclencher, de part et d'autre de la tôle.

Posez les tôles sur des poutres, des tréteaux ou en partie sur la dalle de béton.



Chaque profilé en U doit être bien aligné par rapport aux tôles. Le système Snap Tite permet d'ajuster la position du profilé. Il suffit de taper dessus pour qu'il glisse et soit parfaitement aligné par rapport aux extrémités de la tôle.

SYMBOLES DE FIXATION



Placez une vis à cet emplacement uniquement afin d'assembler les composants. Certaines parties des profilés en U sont dotés de trous supplémentaires qui ne sont pas nécessaires pour ce modèle d'abri de jardin.



RIVETS POP DE 3 mm



JEU D'ÉCROUS ET DE BOULONS DE 4 mm



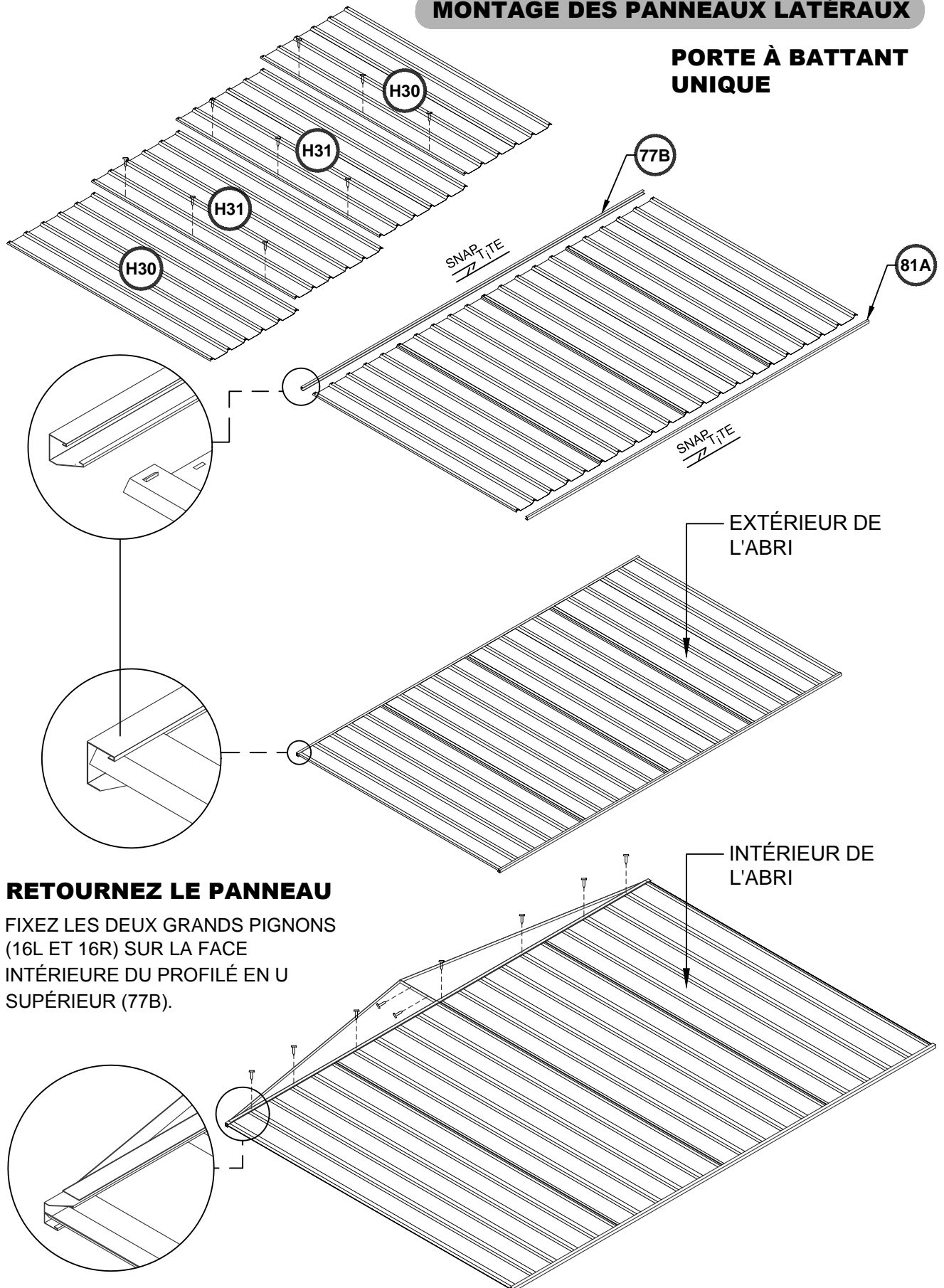
N'insérez pas de vis à cet endroit pour le moment car elle pourrait gêner lors d'une étape ultérieure du montage.



VIS AUTOTARAUDEUSES TEK POUR LA JONCTION DES COMPOSANTS DE LA CHARPENTE CENTRALE ET DE LA PORTE

MONTAGE DES PANNEAUX LATÉRAUX

**PORTE À BATTANT
UNIQUE**



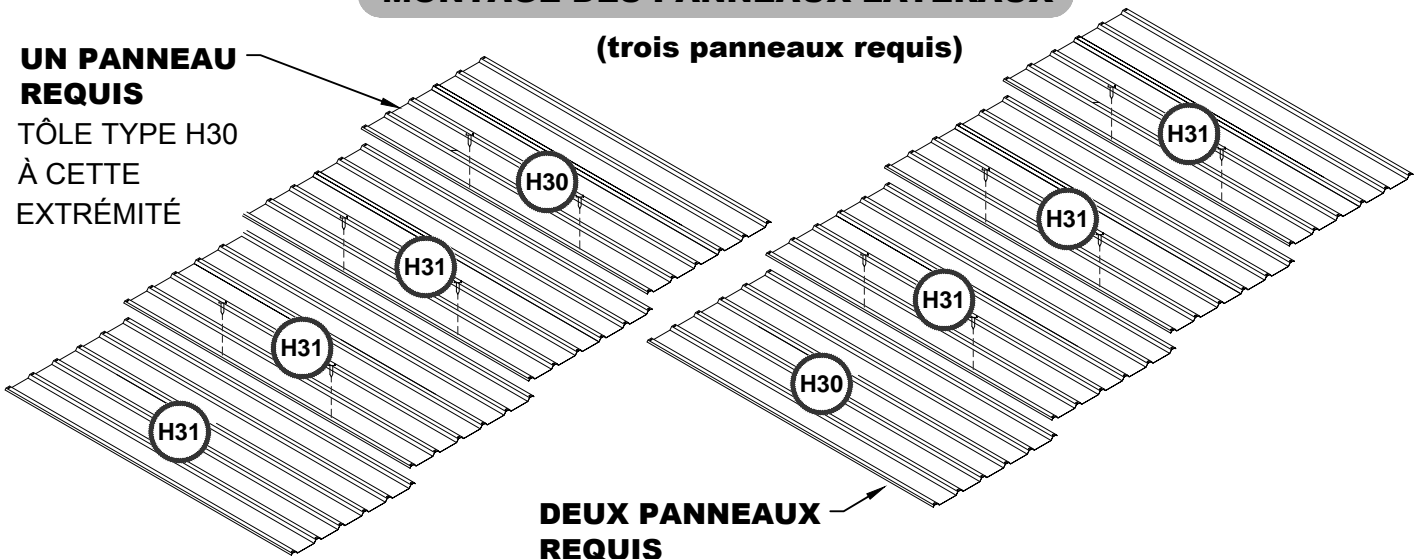
RETOURNEZ LE PANNEAU

FIXEZ LES DEUX GRANDS PIGNONS
(16L ET 16R) SUR LA FACE
INTÉRIÈRE DU PROFILÉ EN U
SUPÉRIEUR (77B).

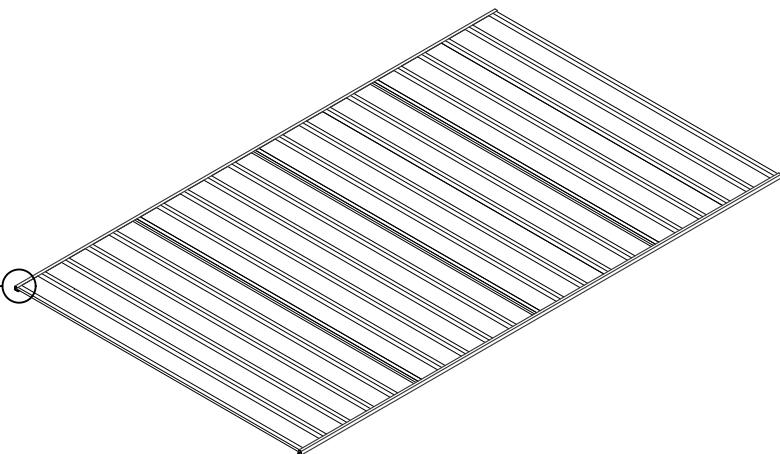
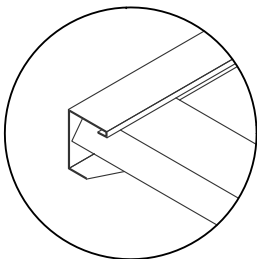
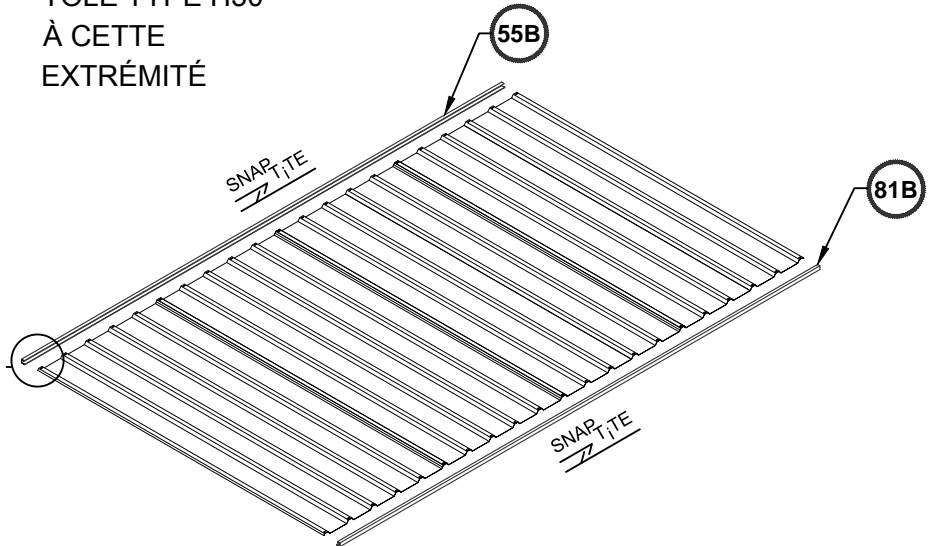
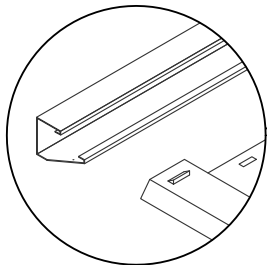
MONTAGE DES PANNEAUX LATÉRAUX

UN PANNEAU REQUIS
TÔLE TYPE H30
À CETTE
EXTRÉMITÉ

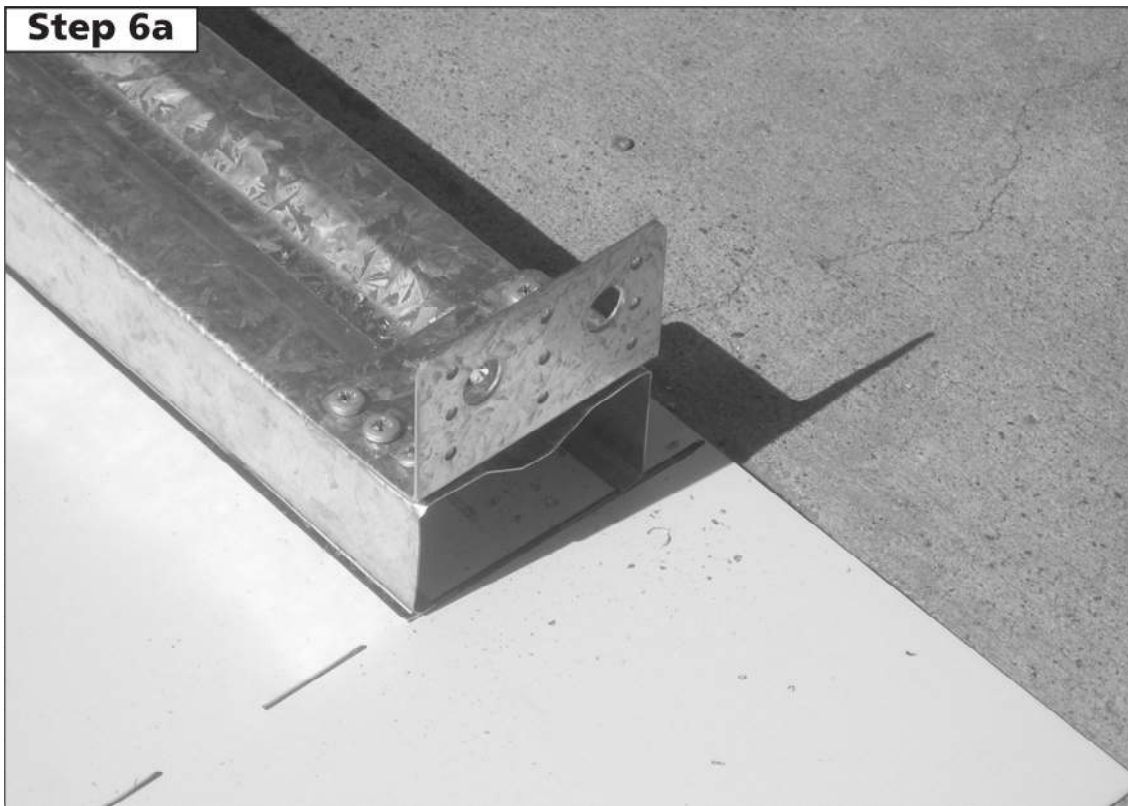
(trois panneaux requis)



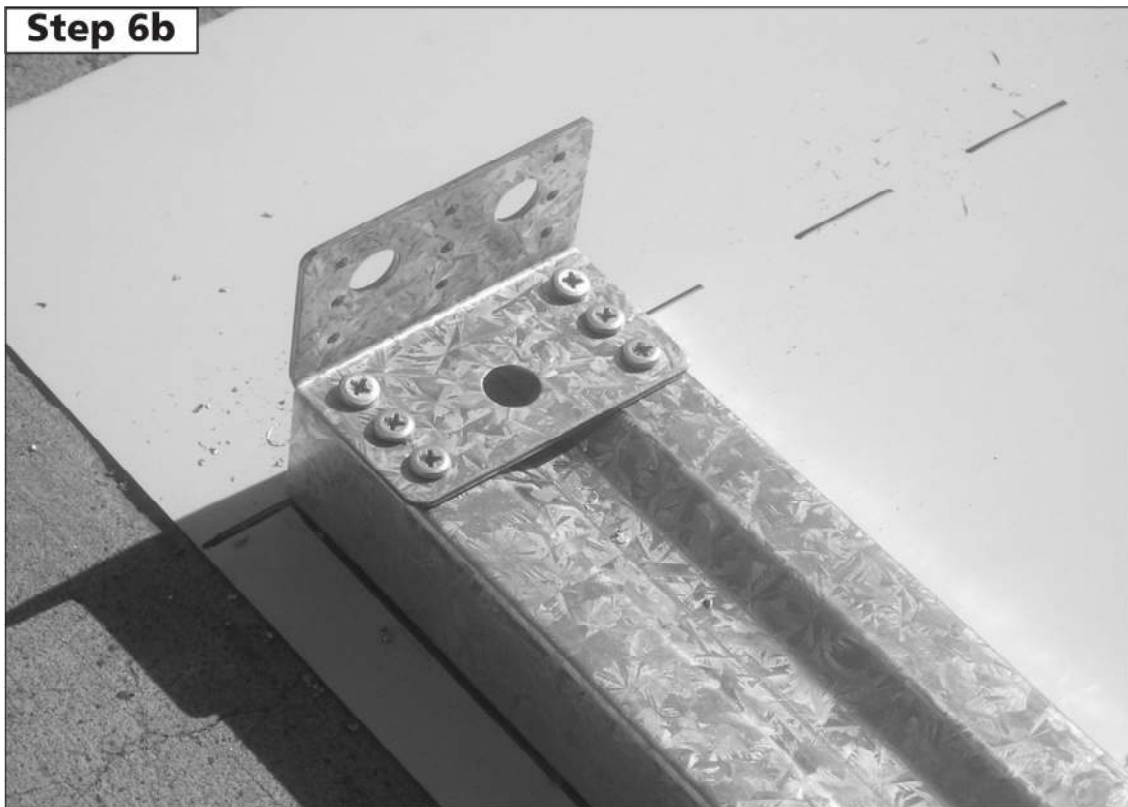
DEUX PANNEAUX REQUIS
TÔLE TYPE H30
À CETTE
EXTRÉMITÉ



Step 6a



Step 6b



Absco Highlander Shed Model: 3060H

