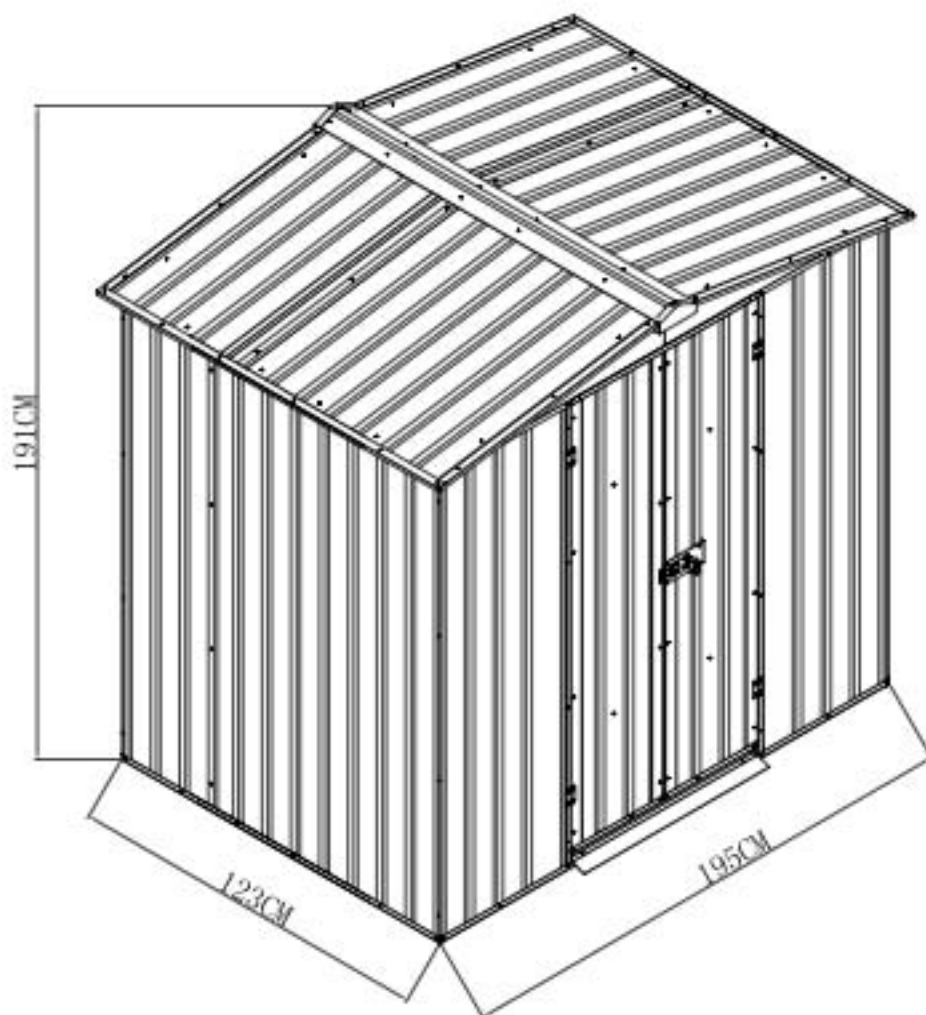


ABRI DE JARDIN METAL

NOTICE DE MONTAGE



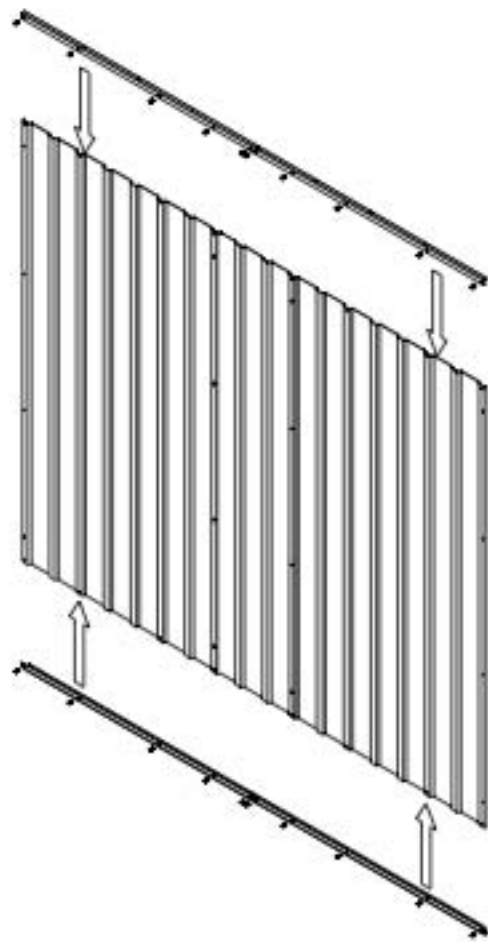
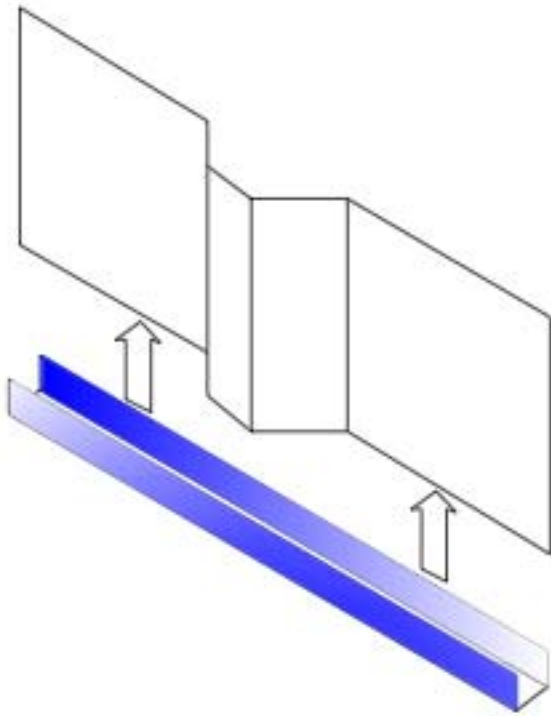
Référence : AM 1912

Dimensions : largeur 1.95 m x profondeur 1.23 m x hauteur 1.91 m

En raison d'amélioration continue, le produit que vous recevrez peut différer légèrement du produit décrit.

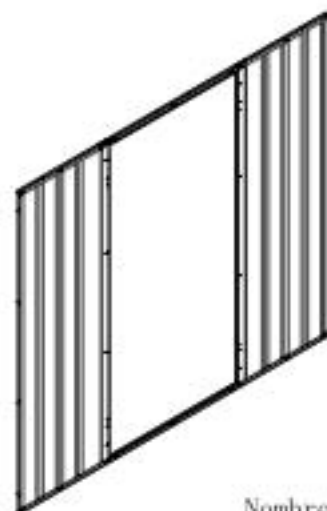
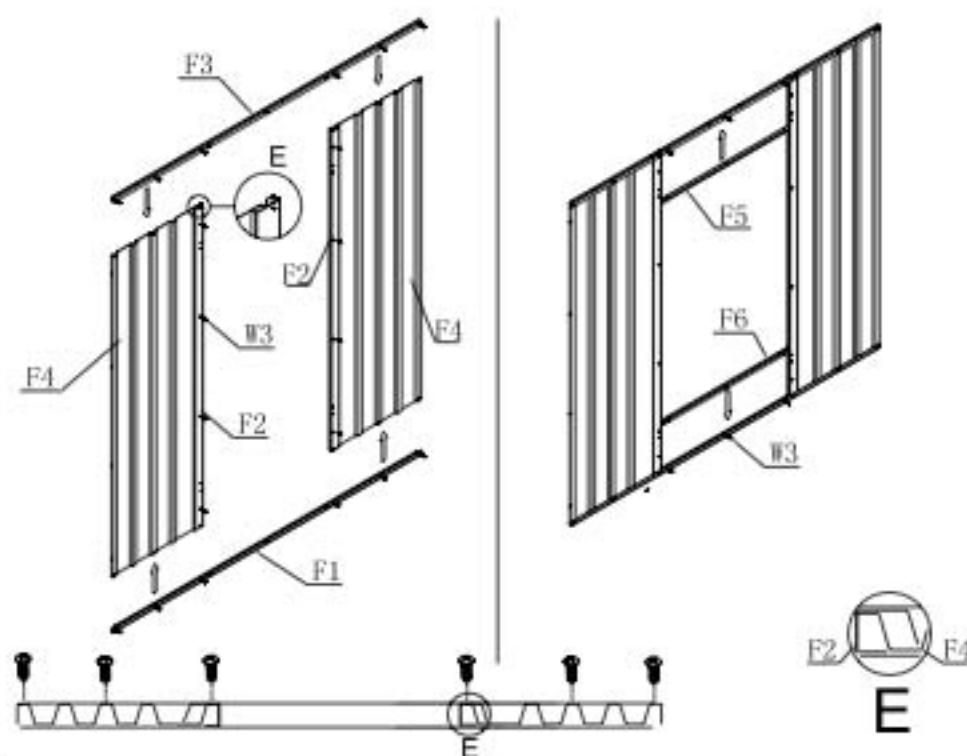
Lire attentivement le manuel d'instructions avant le montage et l'utilisation de l'abri.

1. Faites glisser les panneaux dans les glissières basses et hautes.



2. Assemblage de la face avant:

glissez les tôles des murs avant F4 dans les glissières verticales F2 et glissez les ensuite dans les glissières horizontales F1 et F3, installez ensuite les 2 protections F5 et F6 dans les glissières F1 et F3.



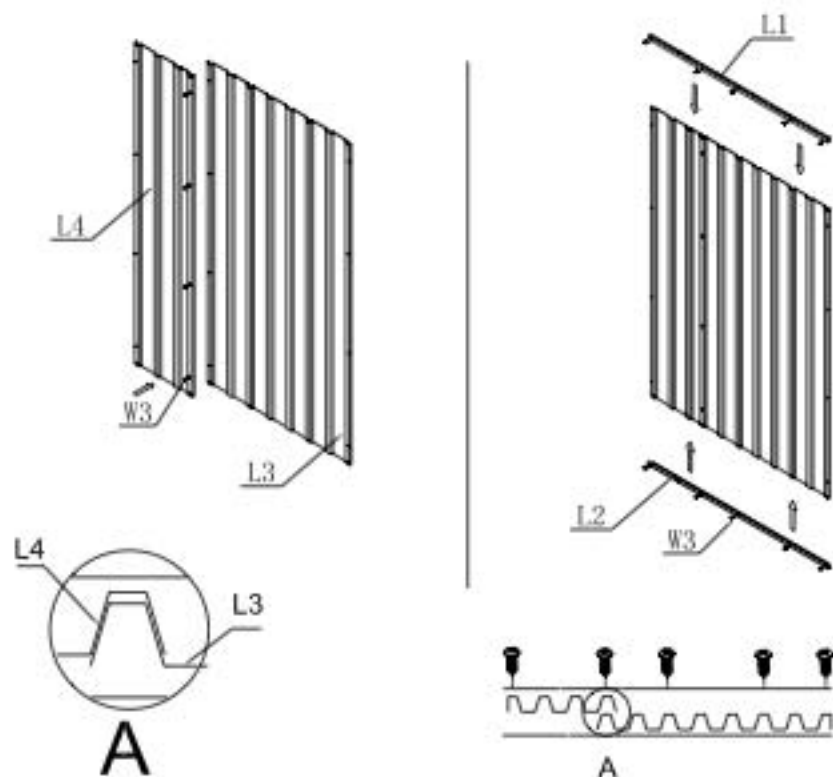
Nombre: 1

dessin	N° pièce	Nombre
	F1	1
	F2	2
	F3	1
	F4	2
	F5	1
	F6	1
	W3	26

3. Assemblage du coté gauche

Vissez les parties murales L3 et L4.

Assemblez les ensuite sur les glissières L1 et L2.

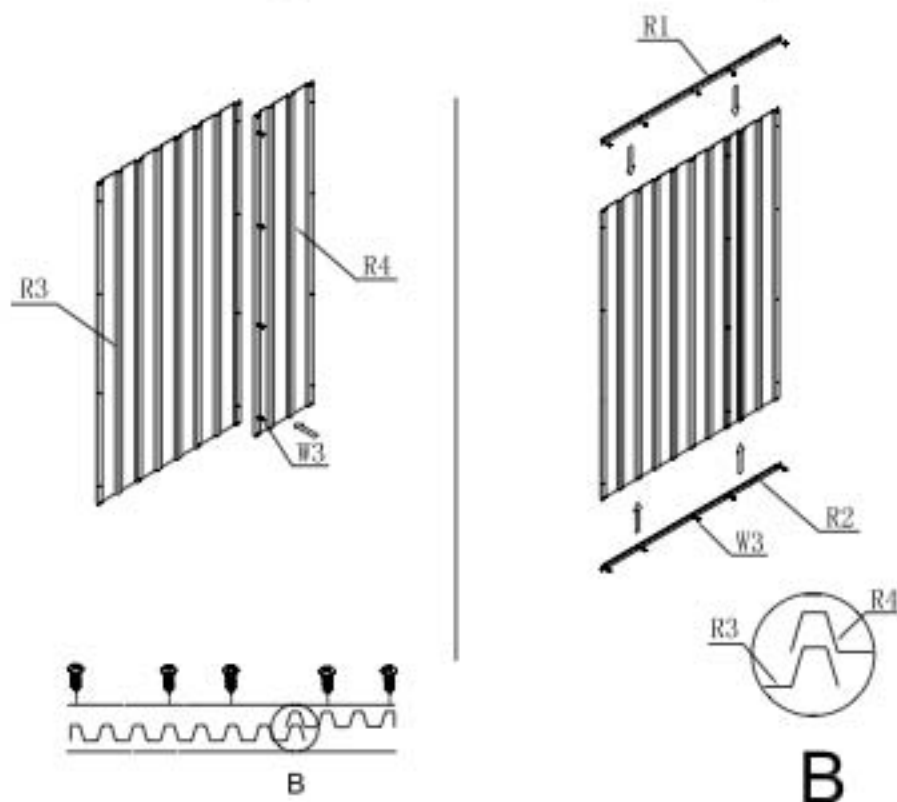


Nombre: 1

dessin	N° pièce	Nombre
	L1	1
	L2	1
	L3	1
	L4	1
	W3	14

4. Assemblage coté droit

Assemblez les parties murales R3 et R4 avec les vis;
les fixer aux glissières R1 et R2 au moyen des vis.

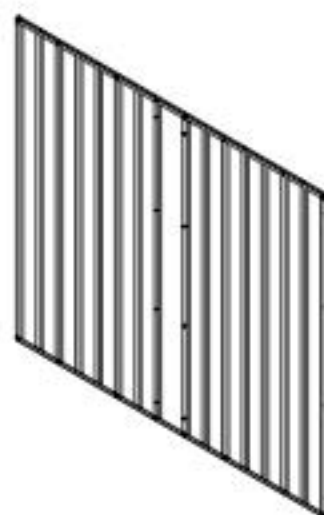
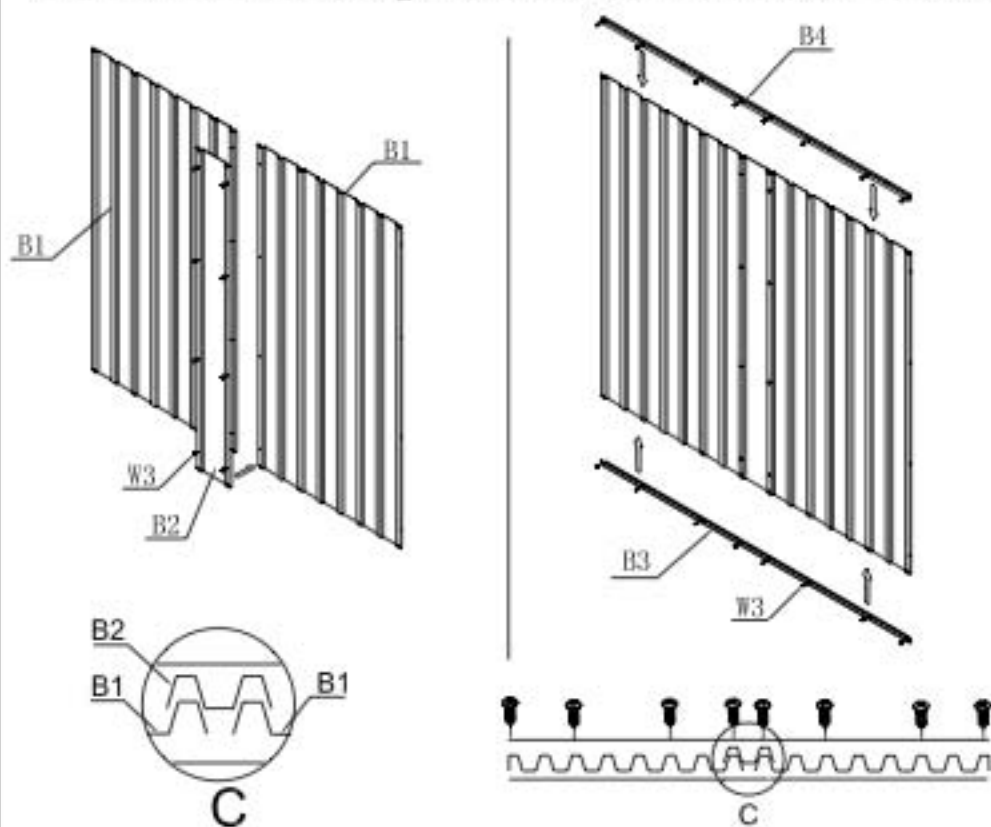


Nombre: 1

dessin	N° pièce	Nombre
	R1	1
	R2	1
	R3	1
	R4	1
	W3	14

5. Assemblage de l'arrière

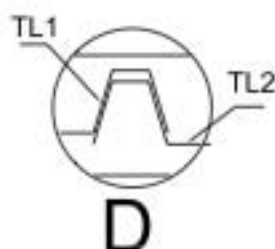
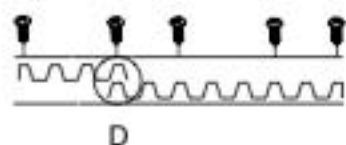
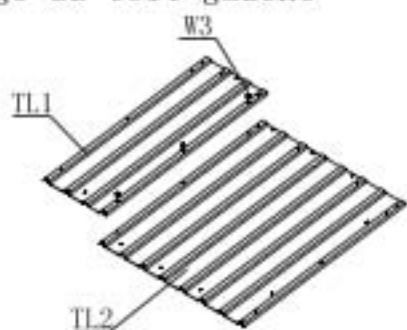
Assemblez les parties murales B1 et B2 avec les vis.
Ensuite montez les glissières B3 et B4 avec les vis.



Nombre: 1

dessin	N° pièce	Nombre
	B1	2
	B2	1
	B3	1
	B4	1
	W3	24

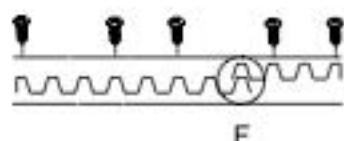
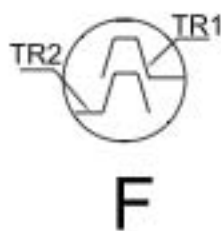
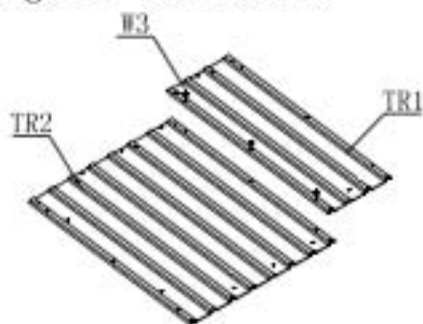
6. Assemblage du toit gauche



Nombre: 1

dessin	N° pièce	Nombre
	TL1	1
	TL2	1
	TL4	2
	TL5	1
	W3	14

7. Assemblage du toit droit



Nombre: 1

dessin	N° pièce	Nombre
	TR1	1
	TR2	1
	TR4	2
	TR5	1
	W3	14

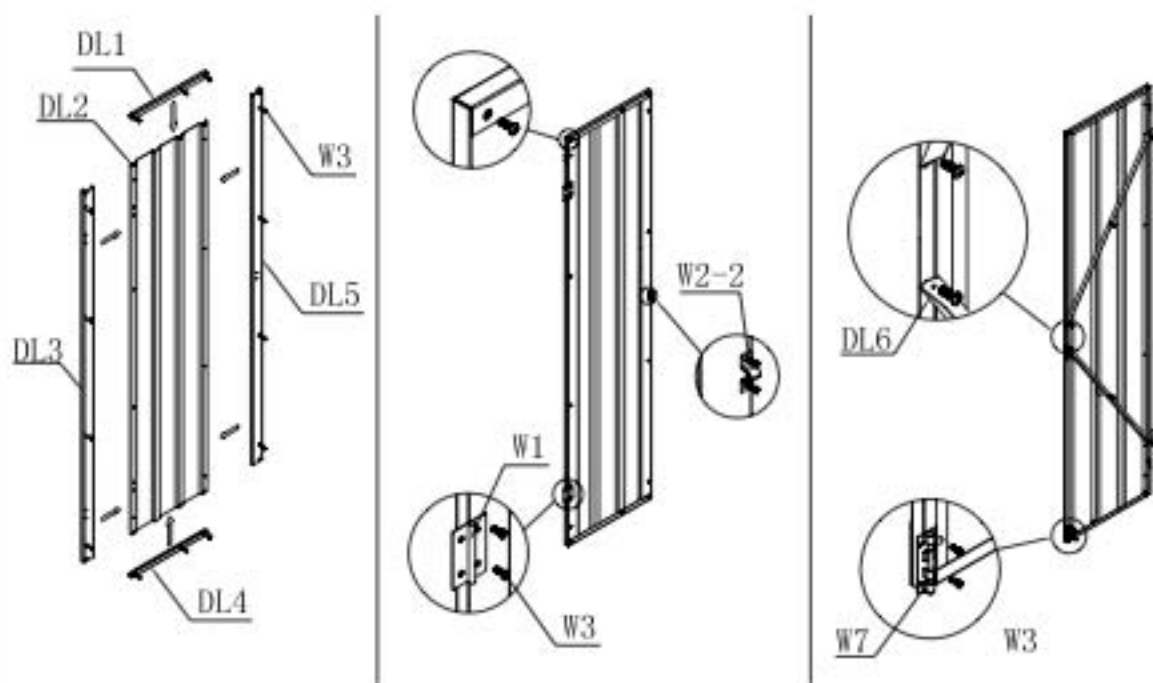
10. Assemblage de la porte gauche

Fixer les cadres DL3 et DL5 puis DL1 et DL4 sur la tôle de la porte

Fixer les charnières sur le cadre

Fixer les 2 barres de renfort à l'intérieur de la porte

Fixer le crochet de fermeture



dessin	N° pièce	Nombre
	DL1	1
	DL2	1
	DL3	1
	DL4	1
	DL5	1
	DL6	2
	W1	2
	W7	1
	W3	26

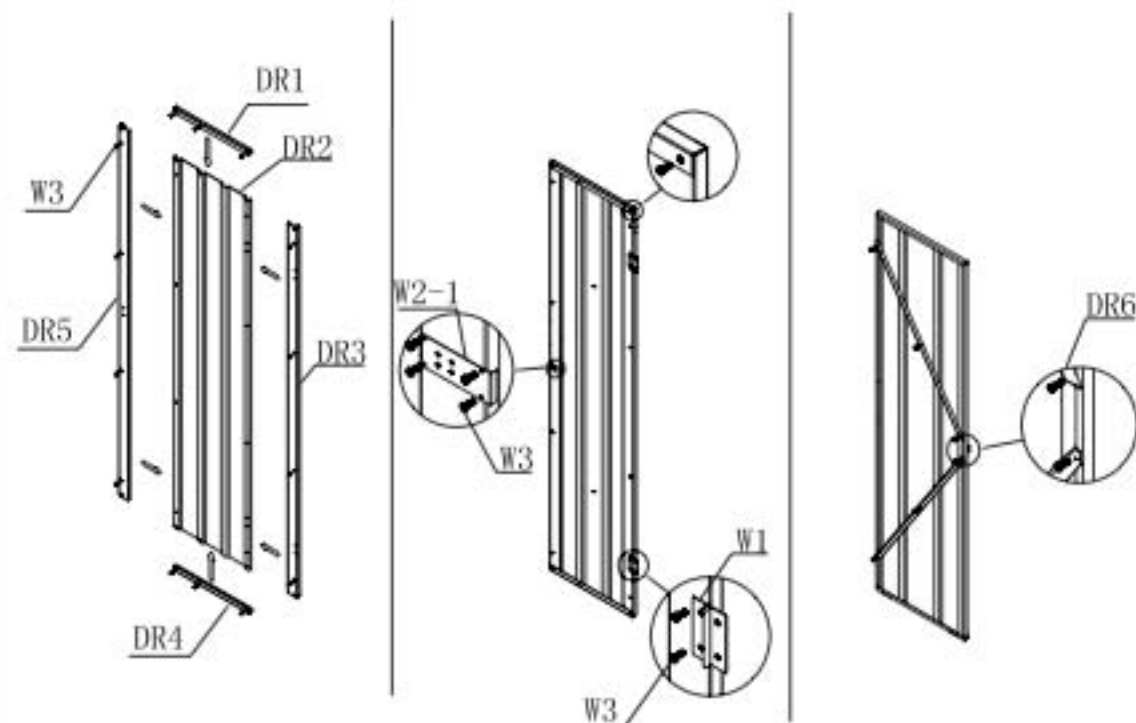
11. Assemblage de la porte droite

Fixer les cadres DR3 et DR5 puis DR1 et DR4 sur la tôle de la porte

Fixer les charnières sur le cadre

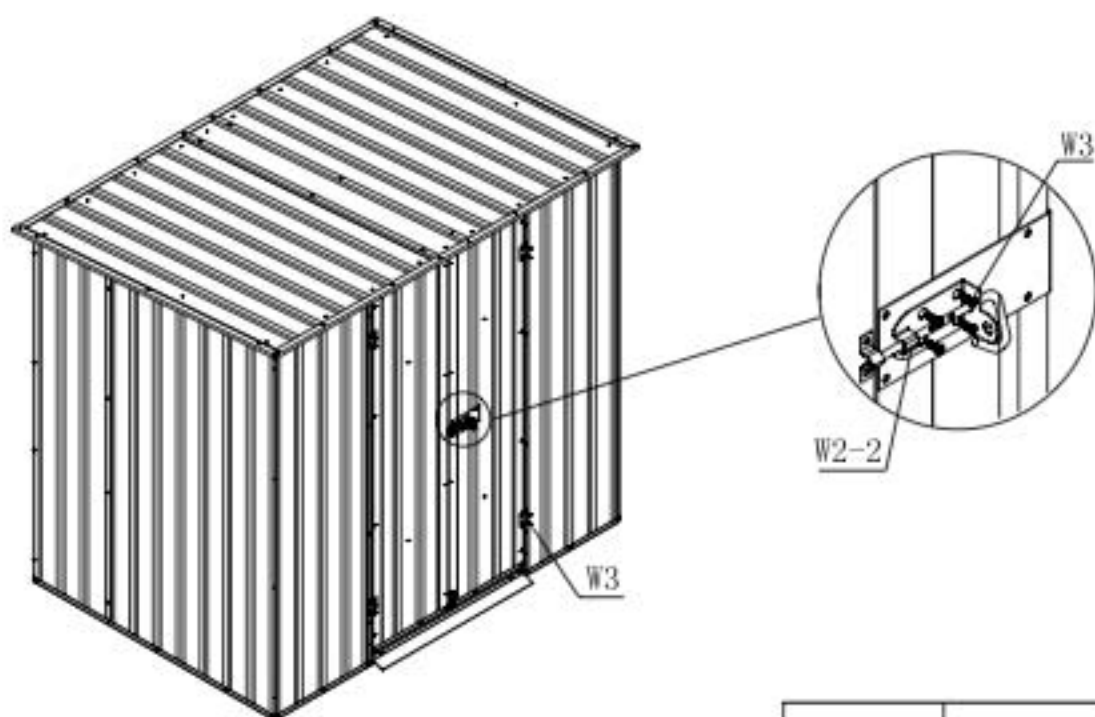
Fixer les 2 barres de renfort à l'intérieur de la porte

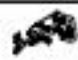

Fixer le crochet de fermeture



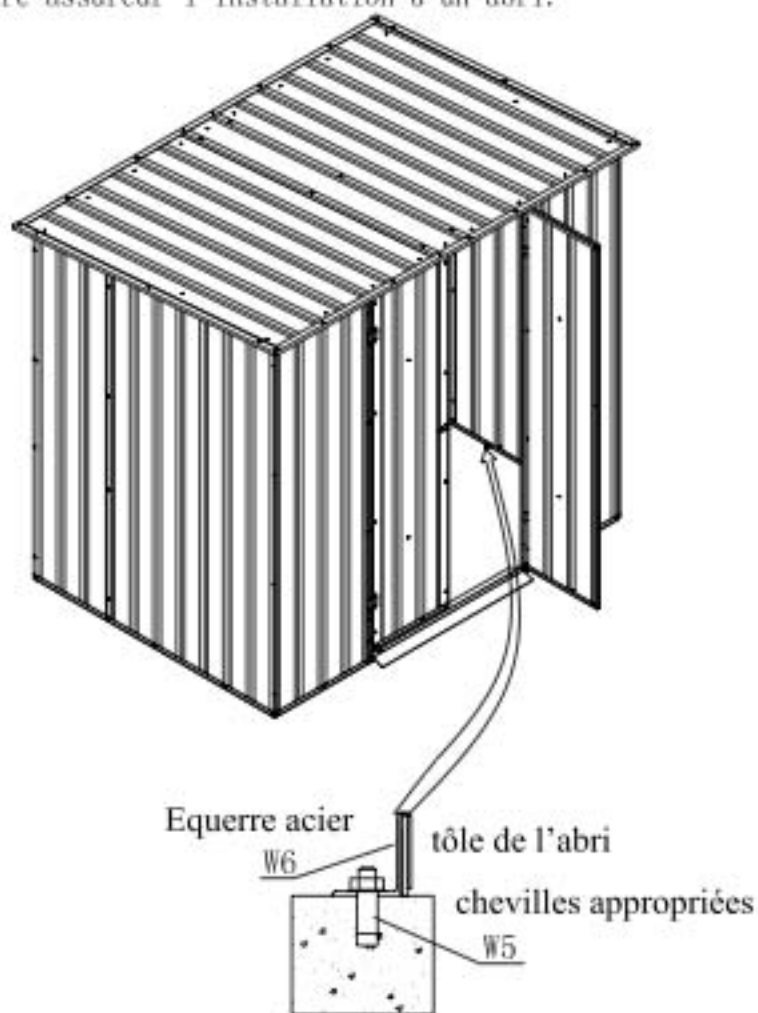
dessin	N° pièce	Nombre
	DR1	1
	DR2	1
	DR3	1
	DR4	1
	DR5	1
	DR6	2
	W1	2
	W2-1	1
	W3	26



12. assembler les pièces W2-2 et W3 et les fixer à la pièce F2.



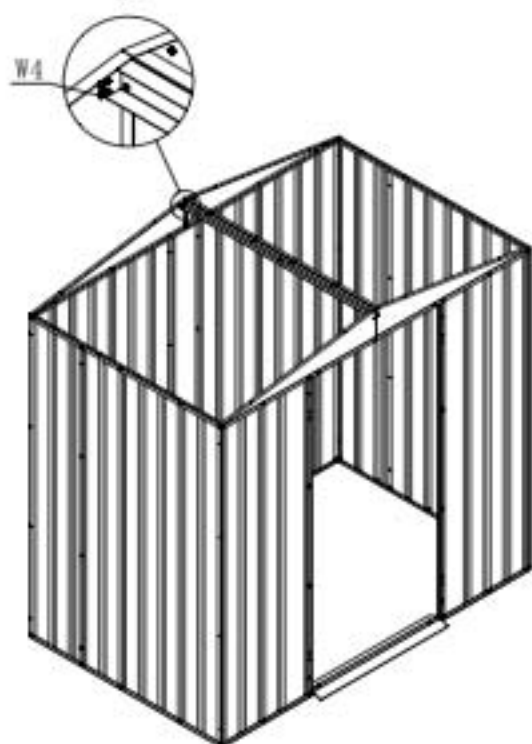
dessin	N° pièce	Nombre
	W2-2	1
	W3	12

13. Percer la dalle en béton et utiliser des vis et des chevilles appropriées pour fixer l'abri au sol en plusieurs points. Il est extrêmement important d'utiliser des chevilles robustes et appropriées et en quantité suffisante pour éviter la destruction de l'abri en cas de vent. La société FORESTA ne pourra pas être tenue responsable de la destruction de l'abri en cas de vent ou d'éléments extérieurs. Il est recommandé de signaler à votre assureur l'installation d'un abri.



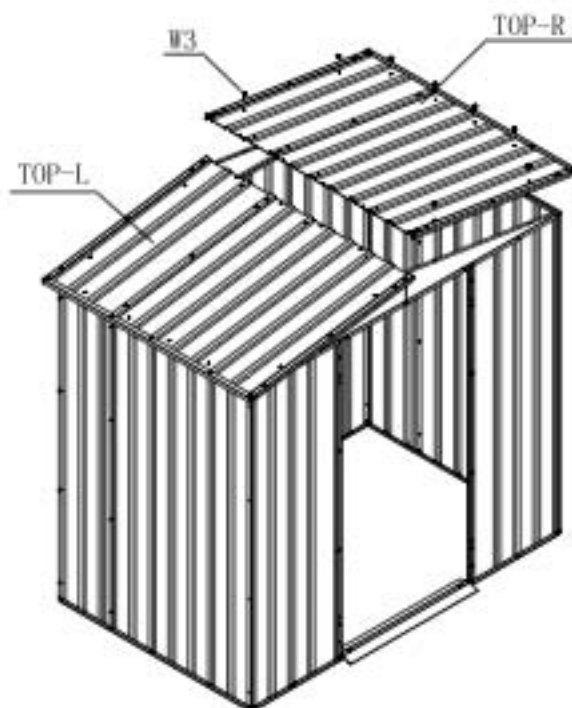
dessin	N° pièce	Nombre
	W5	8
	W6	8

10. Fixer le faitage intérieur



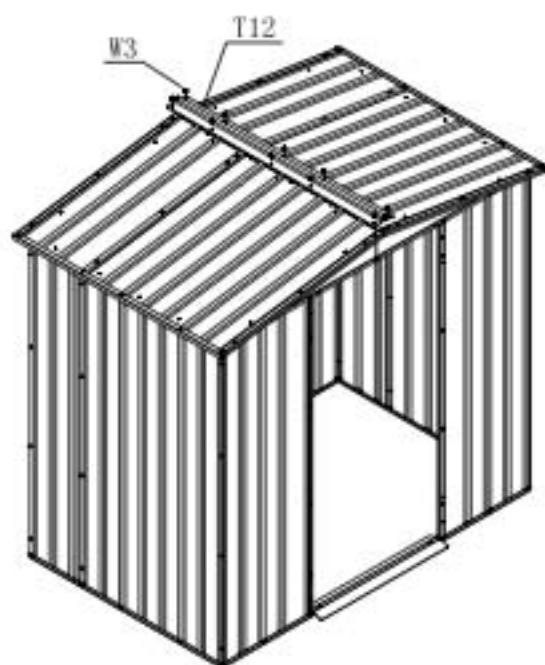
dessin	N° pièce	Nombre
	T10	1
	T11	1
	W4	8



11. Fixer les 2 cotés du toit sur l'abri



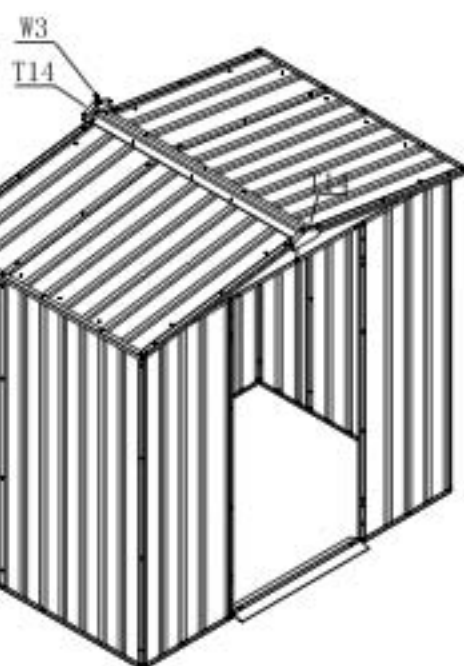
dessin	N° pièce	Nombre
	TOP-L	1
	TOP-R	1
	W3	16



12. Fixer le faitage extérieur



dessin	N° pièce	Nombre
	T12	1
	W3	10

13. Fixer les décorations.



dessin	N° pièce	Nombre
	T14	2
	W3	2

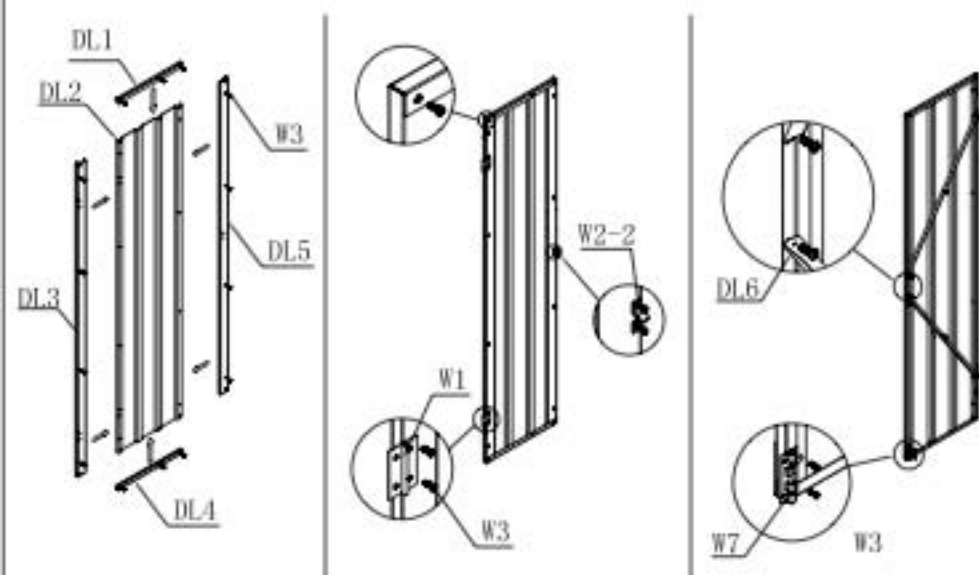
14. Assemblage de la porte gauche

Fixer les cadres DL3 et DL5 puis DL1 et DL4 sur la tôle de la porte

Fixer les charnières sur le cadre

Fixer les 2 barres de renfort à l'intérieur de la porte

Fixer le crochet de fermeture



dessin	N° pièce	Nombre
	DL1	1
	DL2	1
	DL3	1
	DL4	1
	DL5	1
	DL6	2
	W1	2
	W7	1
	W3	26

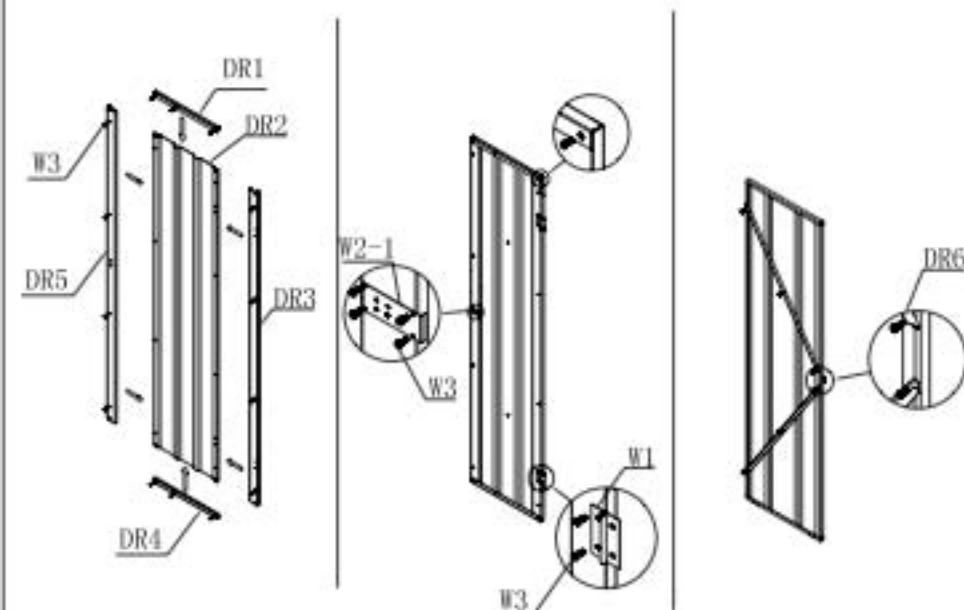
15. Assemblage de la porte droite

Fixer les cadres DR3 et DR5 puis DR1 et DR4 sur la tôle de la porte

Fixer les charnières sur le cadre

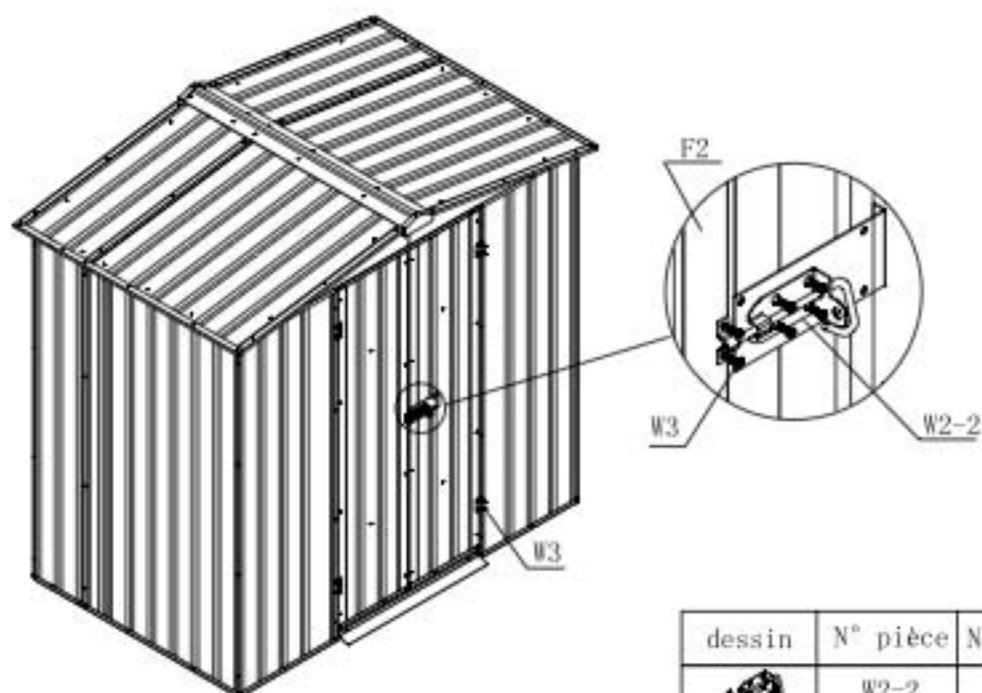
Fixer les 2 barres de renfort à l'intérieur de la porte



Fixer le crochet de fermeture



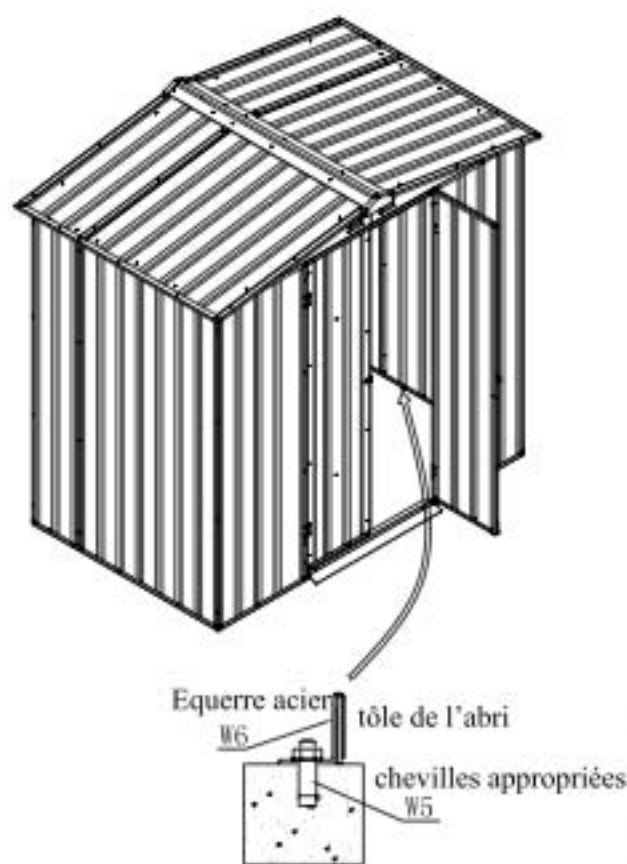
dessin	N° pièce	Nombre
	DR1	1
	DR2	1
	DR3	1
	DR4	1
	DR5	1
	DR6	2
	W1	2
	W2-1	1
	W3	26



16. assembler les pièces W2-2 et W2-1 et les fixer à la pièce F2.



dessin	N° pièce	Nombre
	W2-2	1
	W3	12

17. Percer la dalle en béton et utiliser des vis et des chevilles appropriées pour fixer l'abri au sol en plusieurs points. Il est extrêmement important d'utiliser des chevilles robustes et appropriées et en quantité suffisante pour éviter la destruction de l'abri en cas de vent. La société FORESTA ne pourra pas être tenue responsable de la destruction de l'abri en cas de vent ou d'éléments extérieurs. Il est recommandé de signaler à votre assureur l'installation d'un abri.



dessin	N° pièce	Nombre
	W5	8
	W6	8