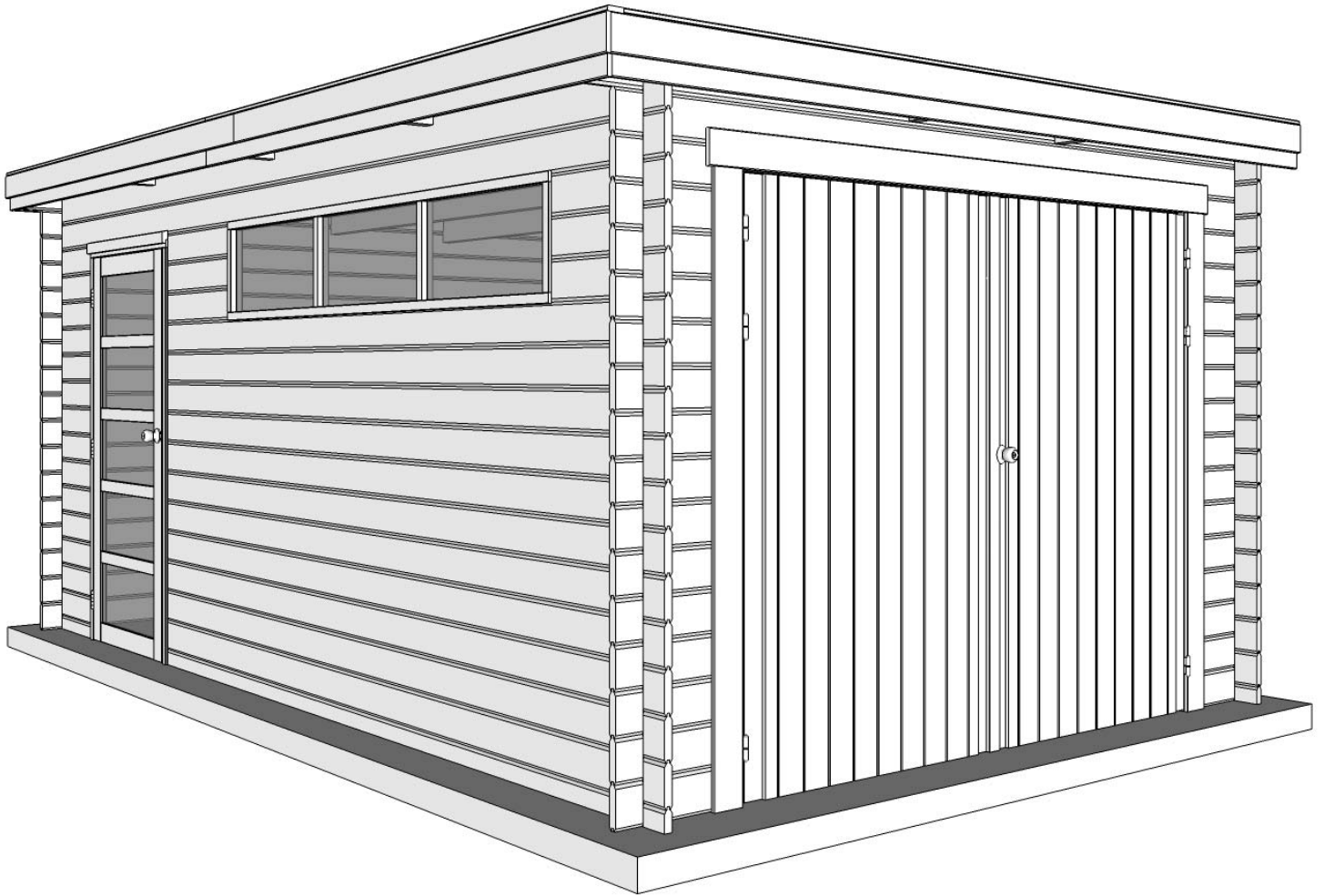


ALGEMENE MONTAGE INSTRUCTIES VOOR GARAGE MET EEN LESSENAARSDAK MET STAALPLAAT

Deze brochure is opgesteld voor al onze garages met een lessenaarsdak in staalplaat.
De aantallen en vormen kunnen verschillend zijn t.o.v. de door u aangekochte garage.



GARDENAS

TIMBER GARDEN CONSTRUCTIONS

INSTRUCTIONS GENERALES DE MONTAGE POUR GARAGE AVEC TOIT MONO PENTE EN ACIER

*Cette brochure a été conçue pour tous nos garages avec toit mono pente en acier.
Le nombre et la conception des dessins peuvent différer suivant le modèle de garage acheté.*

ALGEMENE MONTAGE INSTRUCTIES GARAGE MET LESSENAARSDAK MET STAALPLAAT

Proficiat met de aankoop van uw garage.

Indien u de montage instructies aandachtig doorneemt, zal u jarenlang genieten hebben van uw aankoop.

BELANGRIJK!

Alvorens met de montage te beginnen geven wij u belangrijke info die uw aandacht verdient.

A U kocht een garage vervaardigd uit een onbehandeld natuurproduct. De houtsoort moet nog behandeld worden om een lange levensduur te garanderen. U laat zich best begeleiden door een specialist ter zake in de keuze van uw behandelingsproduct en het onderhoud van uw garage. Gebruik enkel producten die in het hout dringen en het hout beschermen tegen vocht, weer en wind én tegen insecten en schimmels. Gebruik geen producten die zodanig stroperig zijn dat zij een goede aansluiting van tand en groef én van de hoekverbinding belemmeren. U heeft alleen **vóór** de montage de kans om tand en groef te behandelen. Het is van groot belang alle delen **langs alle kanten te behandelen**. U moet dus de garage ook **langs binnen** behandelen.

B U doet er best aan een waterdichte betonsokkel aan te brengen met afmetingen die 10 cm groter zijn dan de buitenmaat van de garage. Het is van het allergrootste belang dat uw garage pas staat en dan ook blijft. Hou er rekening mee dat, indien uw constructie niet pas blijft na plaatsing, er o.a. spleten en vervormingen aan de garage kunnen voorkomen. Zorg er zeker voor dat grond- en ander vocht niet in het hout kan dringen door voldoende ventilatie van de garage en het behandelen tegen vocht van de garage **langs binnen**. De onderste planken van uw garage verdienen extra aandacht, omdat zij het meest in contact zullen komen met water. Behandel ze daarom extra goed. Dicht de aansluiting van de garage met haar sokkel af met siliconen (niet meegeleverd). Veranker uw garage aan haar sokkel (bv. L-ijzer (niet meegeleverd)) ter bescherming tegen stormweer.

C "Hout leeft", een gezegde dat ook op uw aankoop van toepassing is. Concreet houdt dit in dat de garage in hoogte varieert naargelang de luchtvochtigheid. Indien u verticale of horizontale constructies (bv. rekken, elektriciteitsleidingen, stormbeveiligingen etc.) aanbrengt, dient u ervoor te zorgen dat u deze natuurlijke werking van het hout niet belemmert. Als u het hout op bepaalde plaatsen in verticale richting verbindt, dan zal u tijdens periodes met een lage luchtvochtigheid spleten doen ontstaan tussen uw planken, veelal met vervormingen aan de garage tot gevolg. Schrik ten andere niet indien u een spleet boven de deur en raam constateert tijdens de opbouw van uw garage. Deze dienen net om de krimp en uitzet op te vangen. Wij leveren bijhorende afdeklatten om deze spleet te verbergen.

D Haal de onderdelen van uw garage twee dagen voor het opbouwen uit de verpakking. Op die manier kan het hout wennen aan de luchtvochtigheid. Leg de planken beschut tegen regen en zon iets uit elkaar. Maak nu een volledige controle a.d.h.v. de bijgevoegde onderdelenlijst. Materiaalklachten worden niet geaccepteerd indien de onderdelen geleverd zijn. Klachten dienen ons maximaal 8 dagen na levering te bereiken.

E Hout is een natuurlijk product. Dat betekent dat er ook lichte afwijkingen kunnen voorkomen. Wat zijn **toelaatbare** afwijkingen?

- Kwasten,
- Uitvallende kwasten die niet groter zijn dan een duim,
- Uitvallende kwasten of lichte beschadigingen aan de randen (tand en groef) als bij het opbouwen een dekking gewaarborgd is,
- Verkleuringen in het hout,
- Rechte scheuren die de plank niet splijten, splijtende scheuren die niet langer zijn dan 12 cm,
- Harszakken van max. 5 cm,
- Hout dat een beetje bol staat, indien de opbouw mogelijk blijft (de druk van het dak zal de plank meestal rechthouden).

F Zorg er voor uw garage te **verankeren** aan haar sokkel (bv. L-ijzer (niet meegeleverd)). Zorg verder voor een efficiënte verticale stormbeveiliging die rekening houdt met de tips vermeld in punt C "Hout leeft". Gardenas dealers verkopen onze speciale stormbeveiligingen.

G Bij de opbouw van de wanden maakt u geen gebruik van nagels noch vijzen. De druk van het dak met de stormbeveiliging zal ervoor zorgen dat uw garage blijft staan. Om splijten tegen te gaan adviseren wij u, bij het vijzen, voor te boren met een boor waarvan de diameter kleiner is dan de diameter van de vijs.

H Is bij de opbouw een stuk beschadigd, of raakt u er niet goed aan uit?

Onze dienst naverkoop staat tot uw dienst:

- tijdens de kantooruren telefonisch: +32 (0)52 21 95 71
- per fax: +32 (0)52 22 09 03 of
- per E-mail info@gardenas.be
- indien u beschadiging van het pakket bemerkt, gelieve dit binnen de 48h aan ons te laten weten.

INSTRUCTIONS GENERALES DE MONTAGE POUR GARAGE MONO PENTE AVEC TOIT ACIER

Félicitations avec l'achat de votre garage. Si vous suivez attentivement les instructions de montage ci-dessous, vous pourrez profiter de nombreuses années de votre achat.

IMPORTANT

Avant de commencer le montage, voici quelques conseils qui méritent votre attention.

A **TRAITEMENT.** Vous avez acheté un garage fabriqué et conçu à partir d'un produit naturel non-traité. Le bois doit être traité pour assurer une longue vie de votre garage. Utilisez exclusivement des produits qui pénètrent dans le bois et qui le protègent contre l'humidité, les intempéries, les insectes et les moisissures. N'utilisez pas des produits trop épais (sirupeux), qui empêcheraient une connexion parfaite de la languette et de la rainure ainsi que des coins. Vous ne pourrez traiter la languette et la rainure qu'**avant** le montage. Il est très important de traiter **tous les éléments à fond**. Donc aussi l'**intérieur** de votre garage.

B **SUPPORT.** La meilleure solution est de couler un socle étanche en béton dépassant de 10 cm les mesures extérieures de votre garage. Il est de la plus grande importance que votre garage soit bien à niveau et le reste. Si votre construction n'est et/ou ne reste pas à niveau après le montage vous risquez de constater l'apparition de fentes et de déformations. Veillez à ce que l'humidité du sol et l'humidité en général ne puissent pénétrer dans le bois par manque de ventilation et/ou par insuffisance du traitement du côté **intérieur** de celui-ci. Les planches inférieures de votre garage demandent une attention toute particulière, car elles seront les plus soumises au contact avec l'eau. Traitez les donc soigneusement. Appliquez pour l'étanchéité un joint silicone (non fourni) en bas de votre garage, là où les planches reposent sur le socle en béton. Ancrez votre garage à son socle (p.ex. avec des fers en forme de 'L' (non fournis)) comme protection contre les tempêtes et les intempéries.

C Le bois vit, est un dicton qui concerne aussi votre achat. Concrètement cela signifie que la hauteur de votre garage varie en fonction de l'humidité de l'air. Si vous installez des constructions verticales ou horizontales à l'intérieur de votre garage (par exemple : étagères, câbles électriques etc.) veillez à ne pas empêcher le travail naturel du bois (en fonction de l'humidité dans l'air le bois s'étend ou rétrécit). Si vous raccordez plusieurs planches verticalement entre-elles, vous constaterez par temps de faible humidité, l'apparition de fentes entre vos planches, avec souvent une déformation de votre garage comme conséquence. Ne vous étonnez pas si vous constatez une ouverture au-dessus de la porte après son montage. Cette ouverture permet aux planches de travailler. Nous fournissons d'ailleurs des lattes pour cacher ces ouvertures.

D **DEBALLAGE DU COLIS.** Déballiez les éléments de votre garage deux jours avant le montage, et ce de telle sorte que le bois puisse s'adapter à l'humidité environnante. Placez les planches l'une à côté de l'autre mais à l'extérieur de la pluie et du soleil. Faites un contrôle complet des éléments suivant la liste d'inventaire en votre possession. Aucune plainte n'est recevable, si les éléments ont déjà été traités. Les réclamations pour non-conformité doivent nous parvenir au maximum 8 jours après la livraison.

E Le bois est un produit naturel. Cela signifie qu'il peut se produire de légères déformations variant d'un produit à l'autre. Les éléments suivants ne peuvent entraîner quelque réclamation ou demande d'échange :

- nœuds dans le bois,
- nœuds se détachant du bois et ayant un diamètre maximum d'un pouce,
- nœuds se détachant ou de légers dommages aux bords (rainure et languette) si au montage le recouvrement est garanti,
- coloration dans le bois,
- des déchirures droites qui ne fendent pas la planche, des fentes qui ne dépassent pas 12 cm,
- apparition de résines sur une longueur maximum de 5 cm,
- contorsion et forme ronde du bois, si le montage n'en est pas gêné (la pression de la toiture redressera le plus souvent la planche).

F Prenez soin **d'ancrer** votre garage à son socle (p.ex. avec des fers en forme de 'L' (non fournis)).

G Lors du montage des parois n'utilisez ni clous ni vis. Le poids du toit, ainsi que les lattes anti-tempête veilleront à ce que votre garage reste en place. Au cas où vous devez visser et pour éviter des fissures nous vous conseillons de percer un avant-trou avec une mèche dont le diamètre est inférieur à celui de la vis.

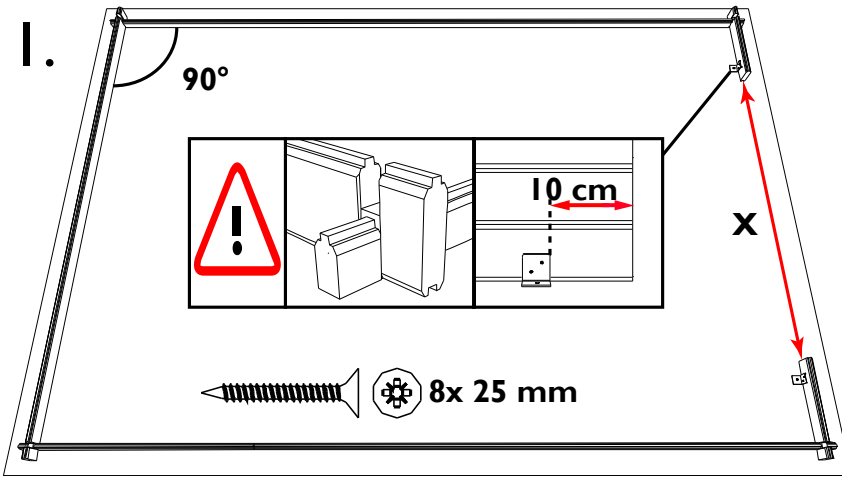
H Si lors du montage un élément est endommagé, ou si vous rencontrez quelques difficultés, notre service après-vente est à votre service:

- pendant les heures de bureau, par téléphone: +32(0)52 21 95 71
- par fax: +32(0)52 22 09 03 ou
- par E-mail: info@gardenas.be

Si vous constatez des dégâts au colis, avertissez-nous dans les 48h. pour faire part de vos réserves.

NL: Nadat u een controle heeft uitgevoerd a.d.h.v. de bijhorende onderdelenlijst **en** alle onderdelen **behandeld** heeft, kan u beginnen met monteren. Wat heeft u nodig? Een zaag, een gradenboog, een stukje hulphout, een schroevendraaier (bij voorkeur op batterijen of elektriciteit), 2 ladders, een rubber hamer, een boor, een set Engelse sleutels, siliconen. U dient met minstens 3 volwassen personen te zijn voor de montage. Hou kinderen uit de buurt tijdens de montage.

FR: Après avoir contrôlé le contenu de votre colis sur base de la liste d'inventaire détaillée **et** avoir **traité** tous les éléments à fond, vous pouvez commencer à monter. Vous avez besoin d'une scie, un rapporteur, un bout de bois d'aide, un tournevis (de préférence à batteries ou électrique), 2 échelles, un marteau en caoutchouc, une foreuse, un ensemble de clés plates, un mastic silicone. Vous devez être à 3 adultes pour le montage. Tenez les enfants à l'écart durant le montage.



NL: Zorg ervoor dat U onmiddellijk 90° bekomt in uw hoekverbinding. De tand hoort bovenaan. De onderste plank in het voor- en achterpaneel is een halve lat met enkel een tand, de onderste plank van het zijpaneel heeft tand en groef. Zorg ervoor dat de planken mooi op de grond steunen. Respecteer de maten van de deuropeningen X zoals vermeld op het grondplannetje (zie onderdelenlijst). Controleer of alles haaks staat. Om uw garage mooi in de haak te houden, dient U zowel links als rechts op 10 cm van de poortopening en aan de binnenkant, d.m.v. een L-ijzer de onderste planken aan de ondergrond te verankeren (pluggen niet meegeleverd). De poort kan naar keuze links of rechts gemonteerd worden.

FR: Faites attention dès le début de respecter des coins de 90° entre chaque paroi. La languette doit être orientée vers

le haut. Les planches inférieures des parois latérales sont des demi-planches avec seulement une languette. Les planches inférieure des parois latérales ont une languette et rainure. Veillez à ce que les planches soient bien en contact avec le sol. Respectez les dimensions de l'ouverture de la porte X comme mentionnez sur les plans de montage (voir liste des pièces détaillée). Afin de garder le garage d'équerre, vous devez ancrer les planches inférieure au sol à l'aide de 2 équerres placées à l'intérieur, une à gauche et une à droite à 10 cm de l'ouverture de la double porte (chevilles non fournis).

La double porte peut être monté au choix à gauche ou à droite

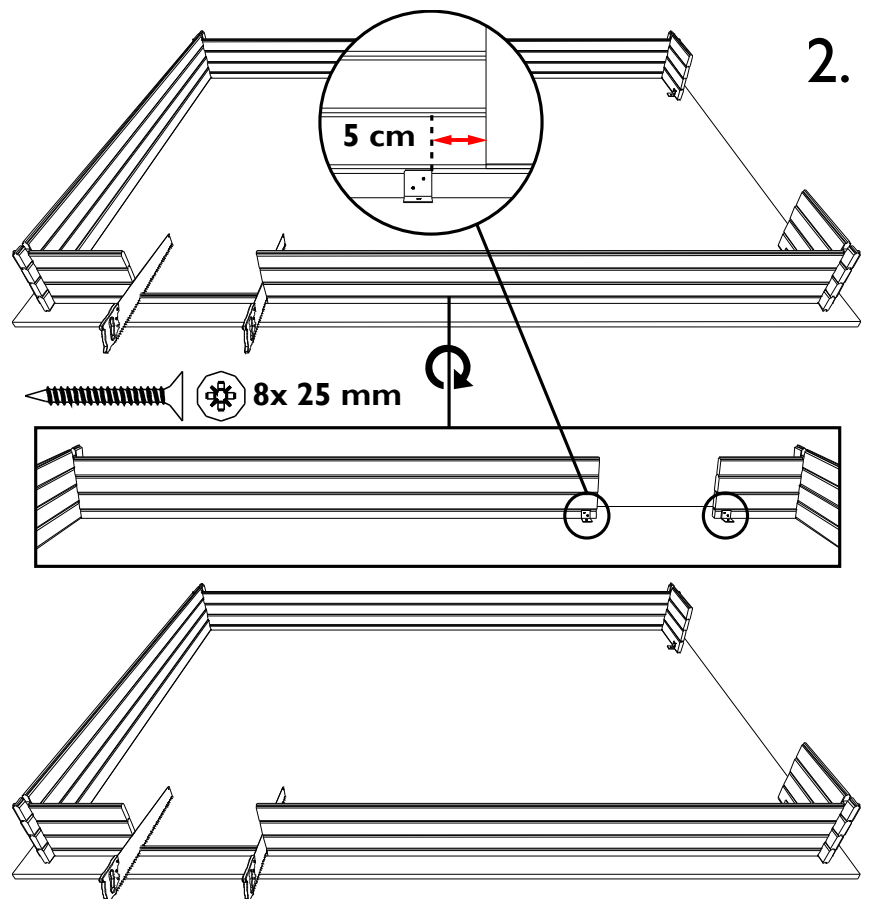
NL: Bouw verder op zoals aangegeven staat op de tekeningen van de wanden in de onderdelenlijst tot 3 planken hoog. U kan kiezen aan welke kant u de deur plaatst. Gebruik een hamer om de planken mooi aan te laten sluiten. Sla evenwel nooit rechtstreeks op het hout (beschadiging van de tand kan de montage bemoeilijken), maar sla op een hulpstukje hout, of maak gebruik van een rubberen hamer.

Om uw garage mooi in de haak te houden, dient u zowel links als rechts op 5 cm van de deuropening en aan de binnenkant, d.m.v. een L-ijzer de voorste onderste plank aan de ondergrond te verankeren (pluggen niet meegeleverd). Zaag nu zoals op de tekening de voorste plank uit tot op de grond (gelijk met de reeds opgebouwde delen naast de deuropening). Het stuk dat u wegzaagt is afval.

FR: Continuez la construction comme il est indiqué sur les plans des parois dans la liste d'inventaire, jusqu'à ce que vous ayez placé 3 planches. Vous pouvez choisir le côté où la porte doit venir. Employez un marteau ou un maillet caoutchouc pour que la languette rentre bien dans la rainure. Ne frappez jamais directement sur le bois avec un marteau (l'endommagement de la languette peut provoquer des problèmes lors du montage). Placez plutôt un petit morceau de bois entre le marteau et la planche ou utilisez un maillet en caoutchouc.

Afin de garder le garage d'équerre, vous devez ancrer la planche inférieure, ou viendra la porte de service, au sol à l'aide de 2 équerres placées à l'intérieur, une à gauche et une à droite à 5 cm de l'ouverture de la porte (chevilles non fournis).

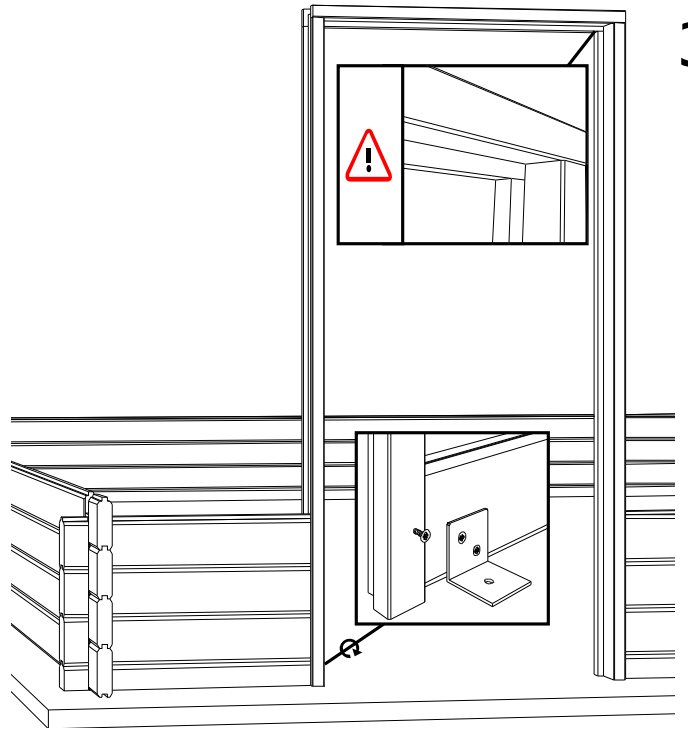
Sciez la planche côté porte jusqu'au sol (à égalité des éléments déjà montés, formant l'ouverture de la porte). La chute de bois ne servira à rien.





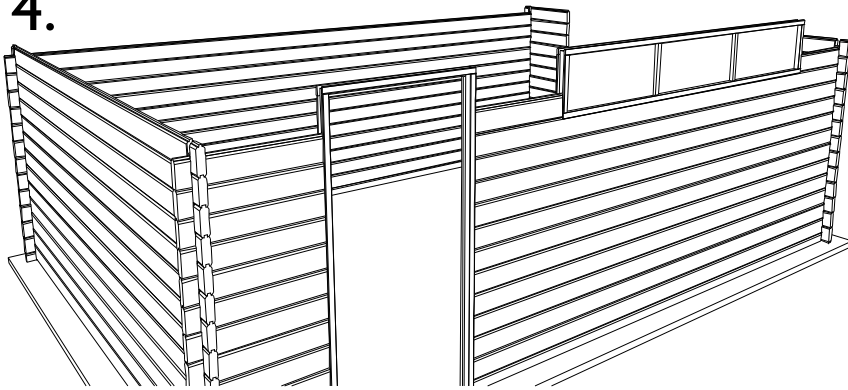
NL: Laat de deurkader (3 delen nog te assembleren) in de opening zakken. Let er op dat de deur naar buiten opent. Bestudeer aandachtig de tekening. **Maak uw kader enkel onderaan aan de garage vast met een schroef, bovenaan vijst u de horizontale stijl aan de verticale stijl vast, nooit aan de garage zelf** (zie tips en adviezen 'hout leeft'). Het afwerken van de deur doet u best als de garage volledig gemonteerd staat.

FR: Placez le cadre de la porte dans l'ouverture de la façade. (3 pièces encore à assembler). Tenez compte que la porte s'ouvre vers l'extérieur. Consultez attentivement le dessin. **Vissez le cadre au garage uniquement en bas. En haut vous raccordez les pièces entre elles, surtout pas au garage** (voir avis et conseils 'le bois vit'). Attendez pour placer la porte jusqu'à ce que votre garage soit complètement monté.



3.

4.



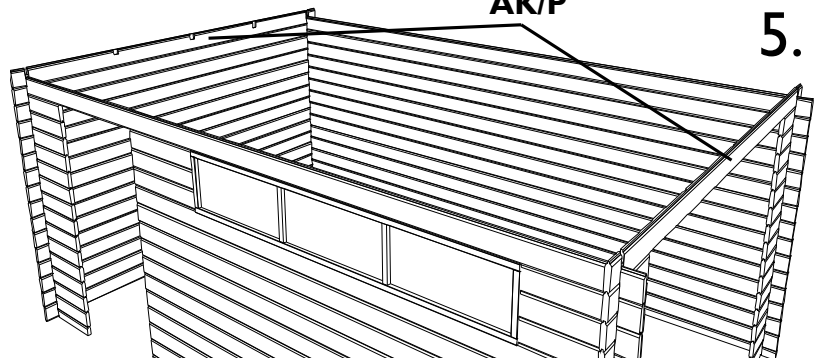
NL: Bouw verder, zoals aangegeven staat op de tekeningen van de wanden in de onderdelenlijst, tot u de eerste planken van de dakhellingen moet plaatsen. Deze planken dienen geplaatst te worden met de inkepingen naar binnen.

FR: Continuez la construction comme indiqué dans les plans des parois dans la liste d'inventaire et ce jusqu'au placement des premières planches des pentes. Ces planches doivent être placées avec les encoches dirigées vers l'intérieur.

NL: Bouw verder op volgens de meegeleverde plannetjes (zie gedetailleerde onderdelenlijst) tot u ter hoogte van de onderkant van het raam komt. Plaats nu nog 1 laag extra. Laat het raamkozijn in de opening zakken. **Maak uw kader niet vast dmv schroeven of nagels aan uw berging!** ("Hout leeft").

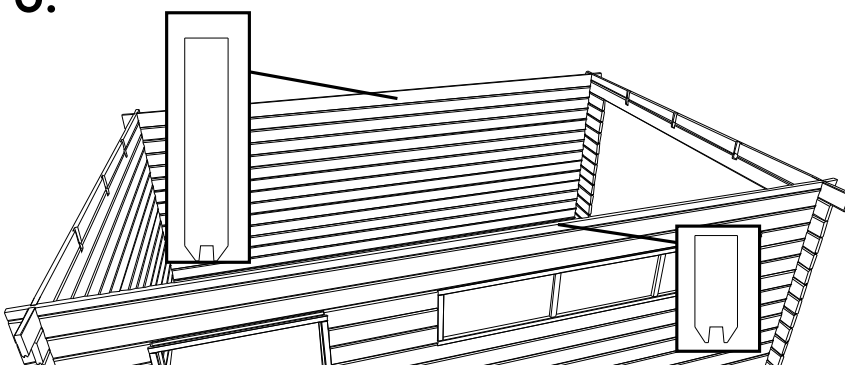
FR: Continuez la construction selon les plans fournis (voir liste d'inventaire détaillée) jusqu'à l'emplacement du châssis de la fenêtre. Placez encore 1 couche supplémentaire. Placez le châssis dans l'ouverture. **Ne fixez pas le cadre au moyen de clous ni de vis à votre garage!** ("Le bois vit").

AK/P



5.

6.

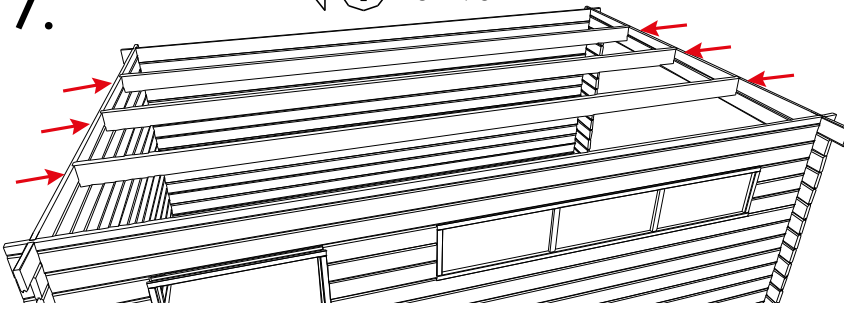


NL: Plaats achteraan de bovenste plank A5. Deze plank heeft geen tand, enkel een groef, zij is m.a.w. vlak bovenaan.

Werk vervolgens de dakhellingen af. De inkepingen naar binnen. De bovenste plank vooraan heeft net als achteraan geen tand, enkel een groef.

FR: Placez la planche supérieure à l'arrière A5. Cette planche supérieure n'a de languette, seulement une rainure. Elle est donc plate au dessus. Continuez la construction des pentes. Les encoches vers l'intérieur. La planche supérieure de la façade, comme celle de la paroi arrière, n'a pas de languette, seulement une rainure.

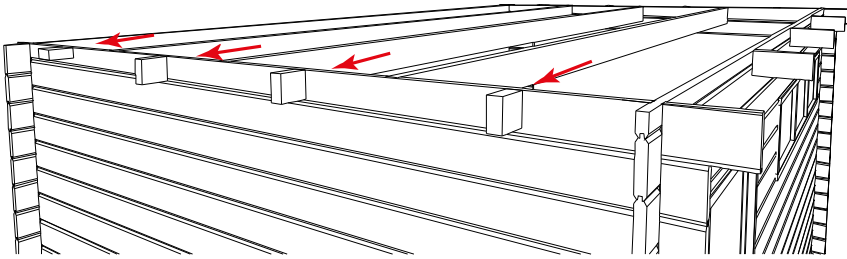
7.

 6x 70 mm


NL: Vijs de hulpdakbalken P telkens met 2 vijzen van 70 mm door de voorwand vast in de kop van de hulpdakbalk. Hou de bovenkant van de hulpdakbalken gelijk met de bovenkant van de voorwand. Monteer het middelste hulpdakbalken perfect in het midden van de voorwand. De resterende hulpbalkjes verdeelt u symmetrisch (gelijke afstand tussen alle hulpdakbalken).

FR: Fixez les pannes secondaires P à l'aide de vis de 70 mm à la façade. Le dessus des pannes à égalité avec le dessus de la façade. Vissez à travers la façade. La panne du milieu exactement au milieu de la façade, les pannes secondaires restantes sont réparties symétriquement (à distances égales entre les pannes secondaires).

9.

 8x 70 mm



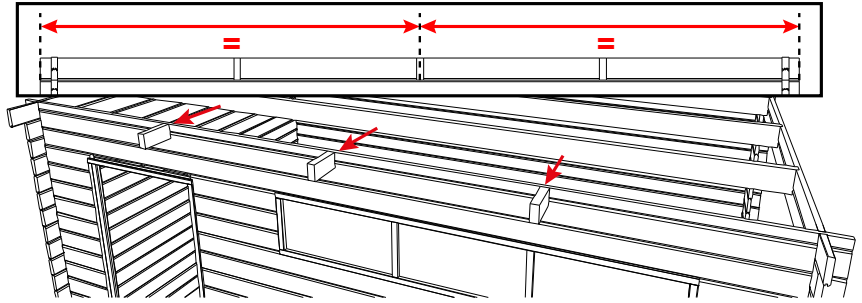
NL: Plaats een eerste laag frontale sierlatten FSL met de onderkant gelijk met de onderkant van de oversteek van de zijwand (detail A). Begin vooraan. Laat 2 latten samenkomen op het middelste hulpdakbalkje P, zaag deze latten nog niet op lengte, deze latten komen dus links en rechts voorbij de zijwanden. Vijs telkens vast op de hulpdakbalken en zijwanden. aan de voorkant. Vijs telkens vast met 1 vijs van 50 mm aan de wanden en de blokjes. Monteer nu de sierlatten aan de zijkant, vooraan tegen de voorste sierlatten. Gebruik hier ook vijzen van 50 mm. Zaag nu de voorste sierlatten af gelijk met de zijsierlatten.

FR: Placez la première couche de lattes de finitions avec le dessous des lattes à égalité avec le dessous du dépassement latéral (détail A). Commencez à l'avant. Faites joindre 2 lattes sur la panne secondaire du milieu, ne sciez pas encore, laissez les dépasser à gauche et à droite du garage. Vissez chaque fois à l'aide d'une vis de 50 mm à les pannes secondaires et les parois. Fixez maintenant les lattes latérales, à l'avant contre les lattes frontales. Utilisez ici aussi des vis de 50 mm. Sciez maintenant les lattes frontales à égalité avec les lattes latérales.

NL: Plaats de dakbalken P in de uitsparingen van de dakhellingen. Vijs elke dakbalk vast door de helling met 1 vijs van 70mm per kant.

FR: Placez les pannes du toit P dans les encoches de la pente latérale. Fixez chaque panne en vissant à travers la pente, utilisez 1 vis de 70mm par côté par panne.

8.

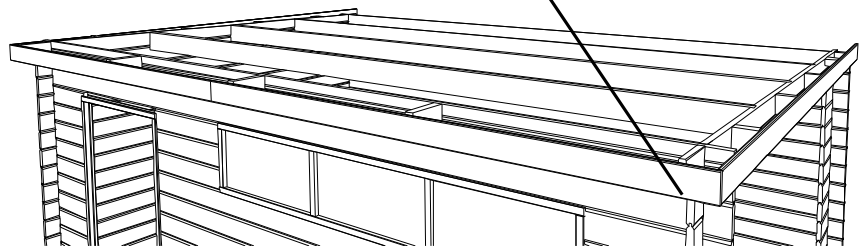
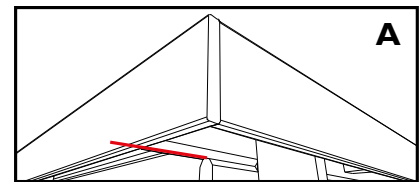
 6x 70 mm


NL: Vijs de hulpdakbalkjes P1/0100 telkens met 1 vijs van 70 mm door de zijwand vast in de kop van het blokje. De voorste balkjes verticaal het achterste balkje horizontaal. Hou de bovenkant van blokje gelijk met de schuine zijde van de dakhelling. Verdeel de blokjes symmetrisch over de zijwand.

FR: Fixez les poutrelles secondaires P1/0100 à l'aide d'une vis de 70 mm aux parois latérales. Les poutrelles à l'avant verticalement et celle à l'arrière horizontalement. Le dessus des poutrelles à égalité avec le dessus de la pente. Vissez à travers la paroi latérale. Les poutrelles sont réparties symétriquement.

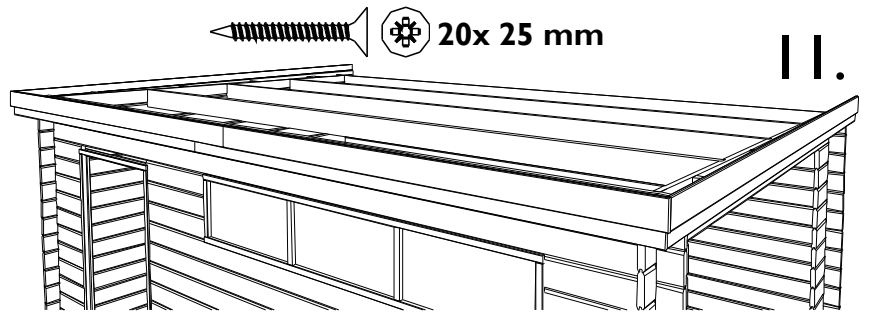
 18x 50 mm

10.

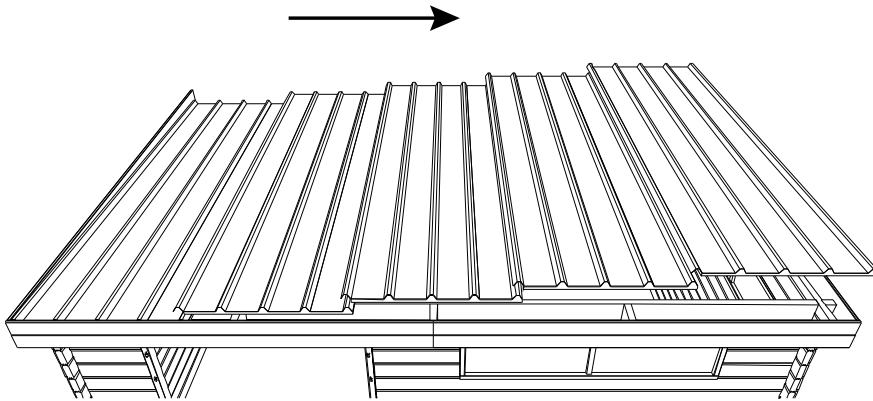


NL: Plaats nu de 2de laag frontale sierlatten FSL tegen de eerste laag, laat 5 cm overlappen. Begin opnieuw vooraan. Werk op de zelfde manier als de 1ste laag. Gebruik 5 vijzen van 25 mm per lat om de 2de laag aan de eerste van te maken.

FR: Placez une seconde couche de lattes de finitions FSL contre la première, faites chevaucher de 5 cm les 2 couches. Commencer à l'avant. Travaillez de la même manière que la première couche. Utilisez 5 vis de 25 mm par latte pour fixer la 2ième couche à la première.



12.



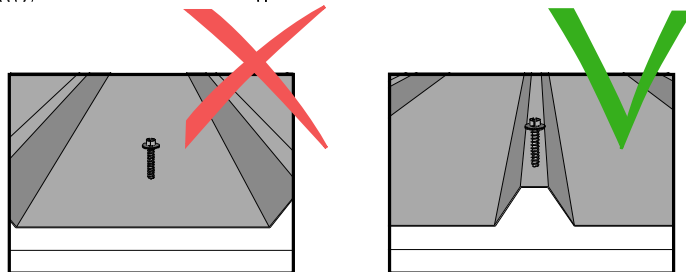
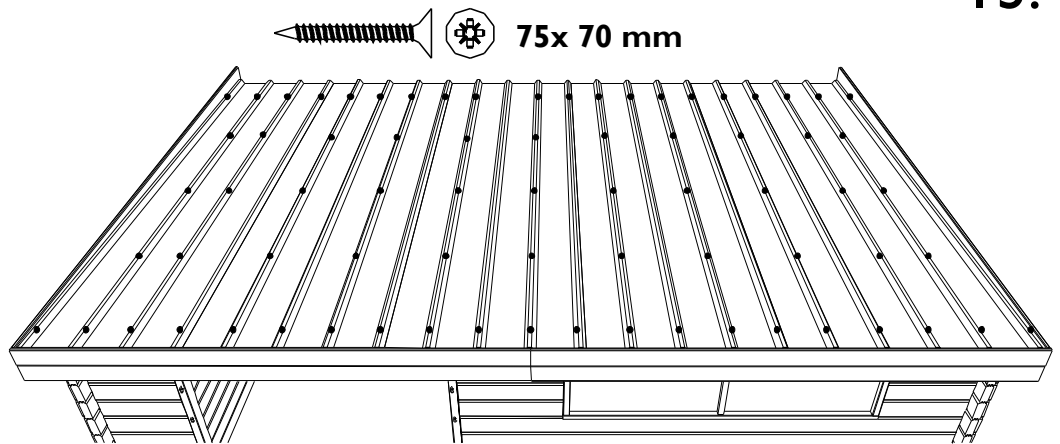
NL: Plaats nu de dakplaten. Wacht met vast leggen tot alle platen geplaatst zijn.

OPGELET! Begin steeds aan de linkerzijde. De Duid op de eerste en laatste plaat, aan de buitenkant, de positie van dakbalken en wanden aan d.m.v. een potloodstreep.

FR: Placez maintenant les panneaux de toit. Attendez de fixer que toutes les panneaux soient placez.

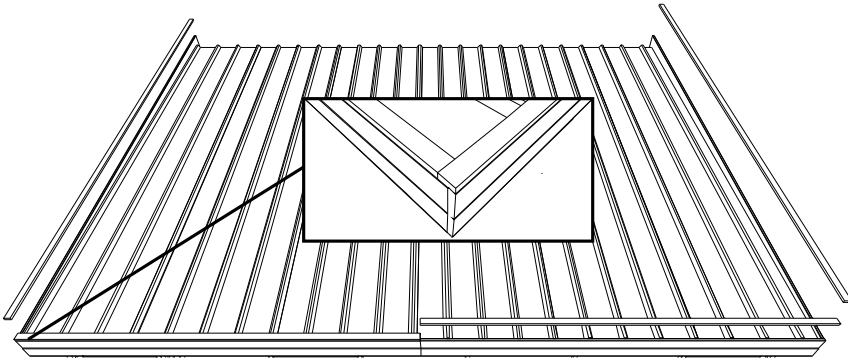
ATTENTION! Commencez toujours du côté gauche du garage. Marquez sur le premier et dernier panneau, à l'aide d'un crayon, et ce du côté extérieur, la position exacte des pannes et des parois.

NL: Nadat u gecontroleerd heeft dat de platen mooi uitgelijnd zijn, mag u beginnen te vijzen, gebruik vijzen van 70 mm met kapje. Duid bovenaan op de platen het midden van de dakbalken en wanden aan, verbind hiervoor de potloodstreepjes met en een lange lat of touw. Vijs op de voor- en achterwand elke golf. Op de dakbalken vijs u telkens waar de platen over elkaar gaan, 1 keer in het midden van de plaat en aan de buitenkant. U doet er best aan voor te boren zodat de vijs makkelijk door het staal van de dakplaat heen gaat alvorens aan te draaien. **Opgelet!** Vijs steeds vast door een golf en nooit door het vlakke gedeelte van de plaat. Kit de aansluiting van de platen met de sierlijsten rondom rond af met siliconen (niet meegeleverd).



FR: Après avoir contrôlé que tous les panneaux sont bien alignés, vous pouvez commencer à visser avec des vis de 70mm avec capuchon. Indiquez au dessus des panneaux le milieu (centre) des pannes et parois en raccordant les traits de crayon avec une latte ou une ficelle. Vissez tout d'abord les ondes planes aux parois avant et arrière. Sur les pannes vissez aux endroits où les panneaux se superposent, une fois au milieu et aux extrémités latérales. Pré percez afin que la vis pénètre plus facilement à travers le panneau dans la panne, puis vissez à fond. **Attention :** Vissez toujours sur le haut de l'onde et jamais sur le côté plat (inférieur). Utiliser du silicone (non fourni) entre les panneaux et les lattes de finition et ce tout au tour.

14.



NL: Vijs nu de stormsierlatten SSL op de frontale sierlatten FSLM. Gebruik 5 vijzen van 35mm per lat. Begin met de voorste (in 2 delen) en daarna deze aan de zijkant. Deze latten moeten nog op lengte gezaagd worden.

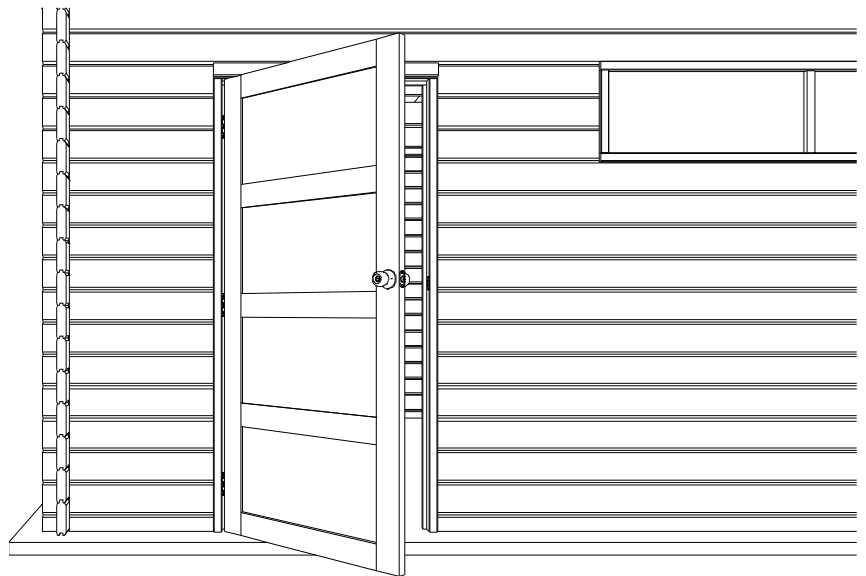
FR: Vissez les lattes de finition SSL sur les lattes de finition frontales FSLM à l'aide de 5 vis de 35mm par latte. Commencez à l'avant (en 2 pièces), puis continuez sur les 2 côtés latéraux. Ces lattes SSL doivent encore être sciées aux bonnes mesures.

NL: Plaats de deur met de bijgeleverde scharnieren. Plaats de scharnieren 15 cm van de boven- en onderzijde en in het midden. Ga vooraleer u de onderste scharnier helemaal vastschroeft na dat de deur haaks staat. Gebruik vijzen van 25 mm. Wij verwijzen naar de handleiding bij het slot voor de montage van de klink.

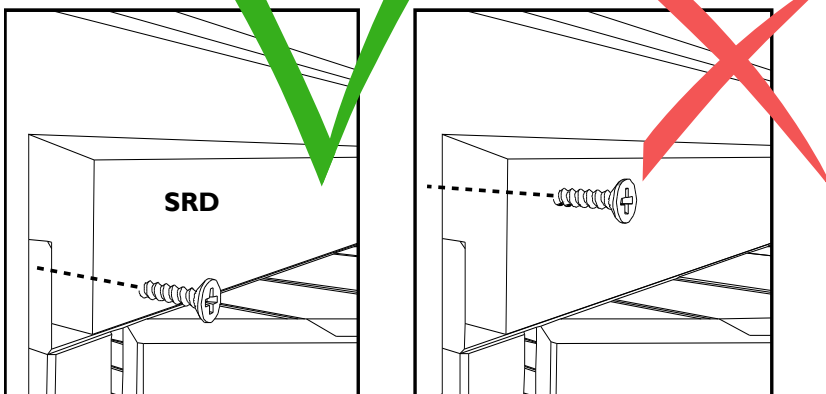
FR: Placez la porte avec les charnières fournies. Placez 2 charnières, l'une à 15 cm du haut, l'autre à 15 cm du bas la troisième étant placée au milieu. Contrôlez que la porte est bien d'équerre avant de placer la charnière du bas. Utilisez des vis de 25 mm. La Consultez la notice de montage incluse avec la serrure pour son montage. .



15.



16.

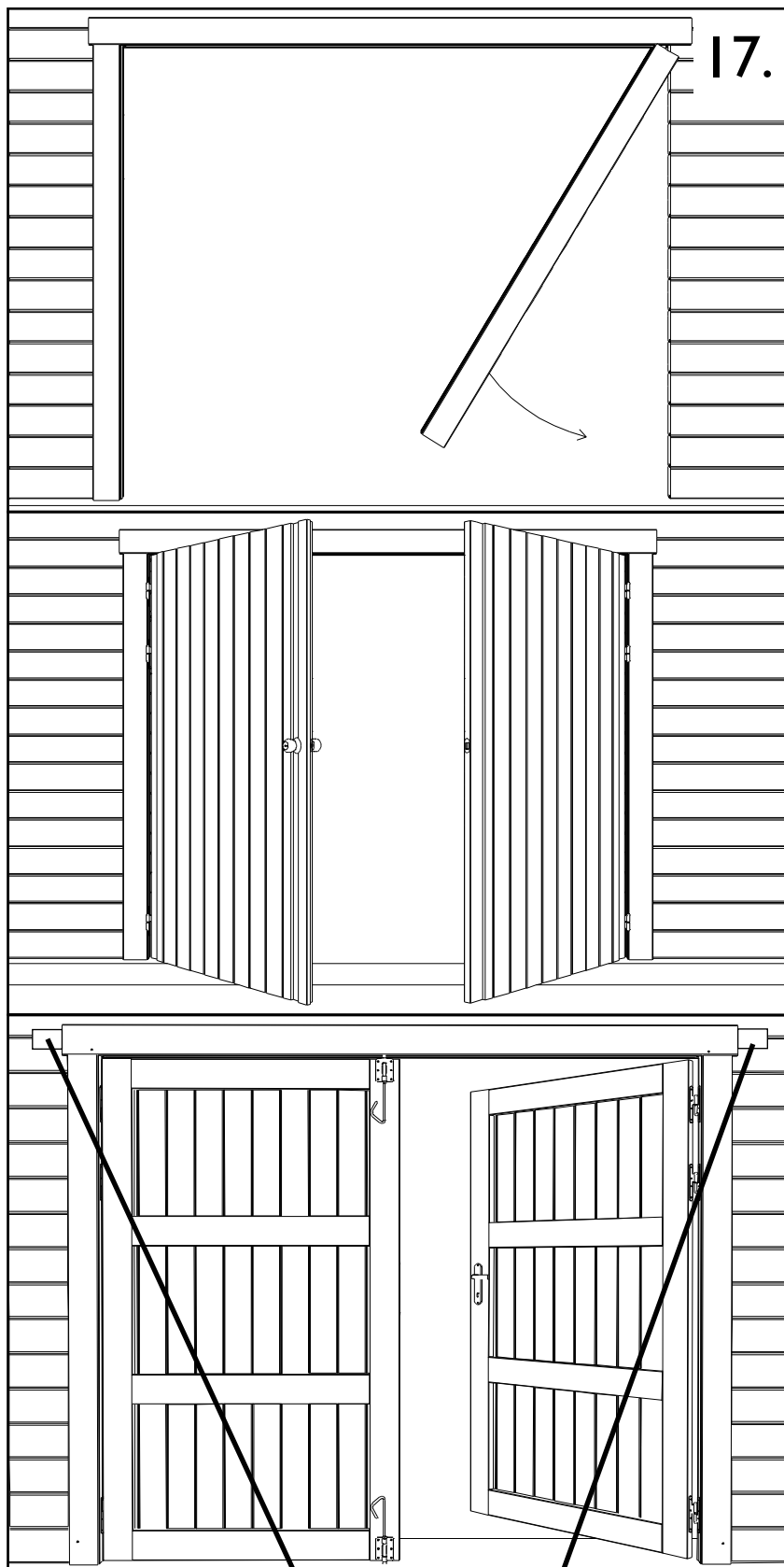


NL: Plaats binnen én buiten de sierlat SRD bovenop de kader van de deur. Zij dient om de opening bovenaan te verbergen tijdens het werken van het hout (cfr "hout leeft"). Zet vast met vijzen van 25 mm **op de deurkader**.

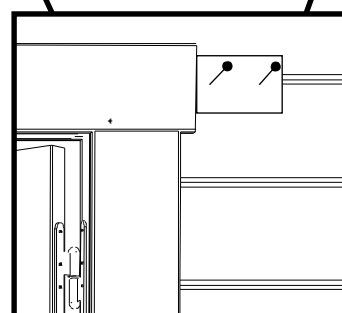
FR: Placez à l'intérieur et à l'extérieur les lattes décoratives SRD au dessus du cadre de la porte; cette latte sert à cacher les ouvertures au dessus de la porte quand le bois travail. Fixez avec des vis de 25 mm **sur le cadre de la porte**.

NL: Plaats de poortstijlen over de planken, zoals op de tekening. Bevestig op elke poorthelft de bijgeleverde scharnieren. Plaats de scharnieren 15 cm van de boven- en onderzijde en in het midden. Gebruik vijzen van 35 mm. Ga na dat de poorten haaks hangen en vijs de poortstijlen onderaan vast in de plank. Bovenaan vijst u de kaderdelen aan elkaar maar **niet** in de planken van de wand ("hout leeft"), gebruik 4 vijzen van 35 mm. Plaats links en rechts van de horizontale kader blokjes om deze bovenaan te blokkeren. Plaats het slot in de voorziene uitsparing. Vijs de makelaar op de buitenzijde van de poort met de klink met 4 vijzen van 35 mm. Breng binnen de grendels aan op de poort zonder klink, met vijzen van 35 mm.

FR: Placez le cadre de la porte sur les planches comme sur le dessin. Fixez 2 charnières, l'une à 15 cm du haut, l'autre à 15 cm du bas la troisième étant placée au milieu. Utilisez des vis de 35 mm. Contrôlez que la porte est bien d'équerre et fixez à l'aide d'une vis le cadre en bas à la planche, utilisez 4 vis de 35 mm. En haut vissez les pièces du cadre entre elles mais pas au planches de la paroi ('Le bois vit'). Vissez une cale à gauche et à droite du cadre horizontal pour fixer celle si utilisez 4 vis de 35 mm. Montez la serrure dans l'encoche prévu. Placez à l'aide de 4 vis de 35 mm la latte de recouvrement sur la porte avec poignée. Placez à l'intérieur les verrou avec des vis de 35 mm.



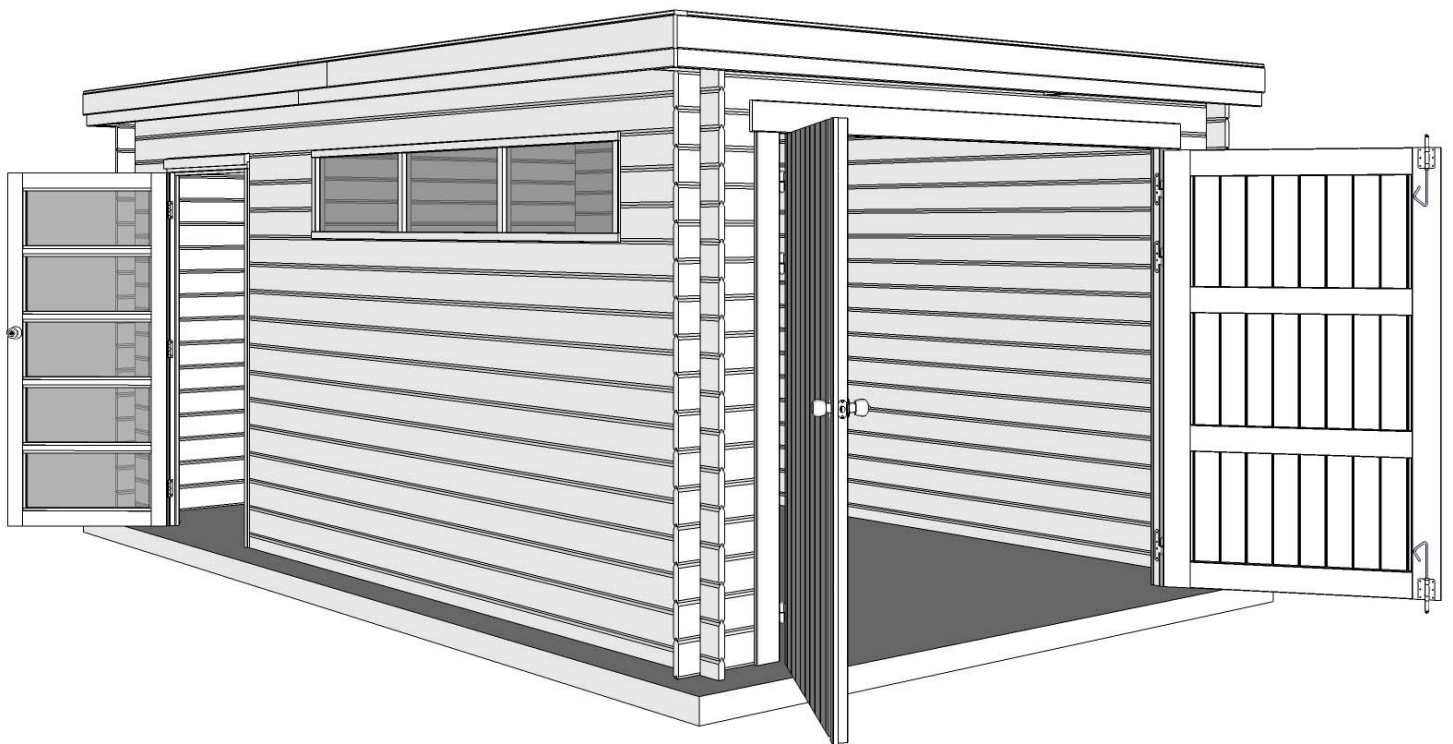
72x 35 mm



18.

NL: Dicht de aansluiting van de garage met haar sokkel aan de buitenkant af met siliconen (niet meegeleverd).

FR: Appliquez pour l'étanchéité un joint silicone (non fourni) à l'extérieur du pied de votre garage, là où il repose sur le socle en béton.



Onderhoud: water, wind, sneeuw en zon vormen de belangrijkste vijanden van uw garage. Bescherming tegen insecten is ook in onze streken geen overbodige luxe. Vraag advies aan een specialist ter zake indien u vragen mocht hebben over producten, tijd enz. voor de behandeling.

Entretien: L'eau, le vent, la neige et le soleil sont les plus grands ennemis de votre garage. La protection contre les insectes est dans nos régions certainement pas un luxe superflu. Demandez conseil à un spécialiste en la matière.

- Enkel indien de garage volledig conform deze montage instructies werd opgebouwd kan er sprake zijn van productverantwoordelijkheid.
- De klant dient zelf in te staan voor een adequate bevestiging aan de ondergrond (beveiliging tegen stormweer).

- *Nous n'acceptons la responsabilité de produit que dans le cas ou votre garage a été monté complètement conforme à cette instruction de montage.*
- *Le client doit se porter garant de la fixation adéquate au sol (protection contre les tempêtes et les intempéries).*