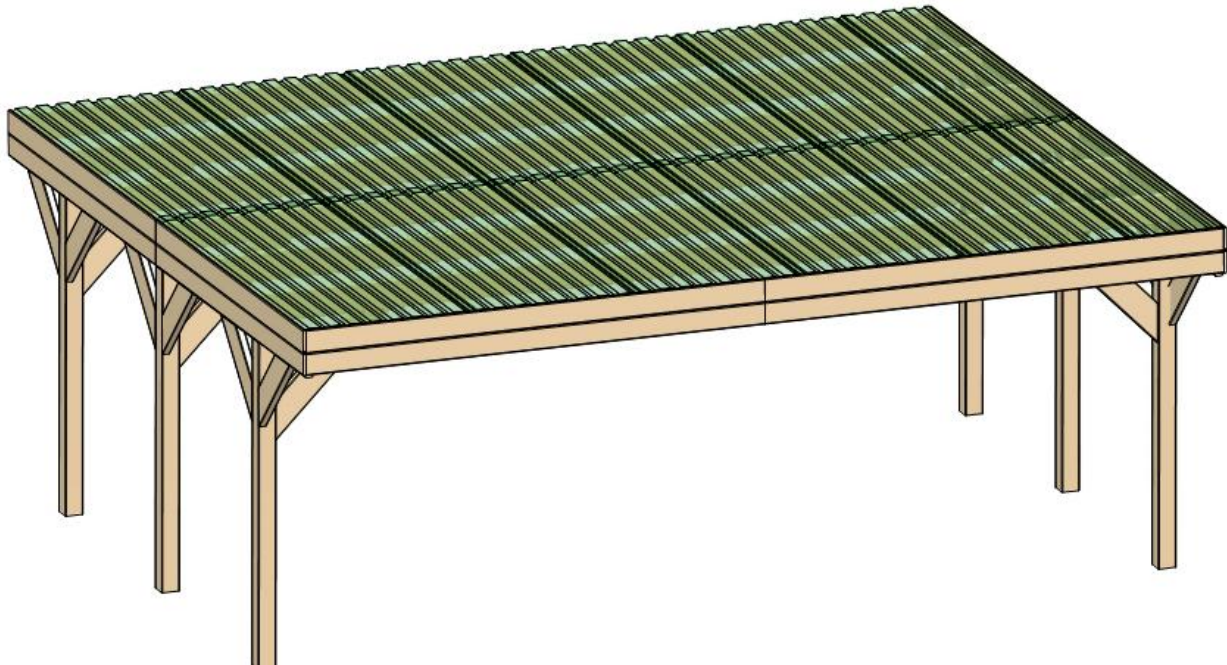


# INSTRUCTIONS

**CA2600-DOUBLE ENZO**

**Ref : 002153**



## **PRECAUTIONS**

Le matériau utilisé est un produit naturel qui varie selon les conditions climatiques et en fonction de son exposition. Il est susceptible de gonfler légèrement pendant les périodes hivernales et de se rétracter en périodes sèches. Ces variations dimensionnelles sont tout à fait normales et ne remettent pas en cause la solidité, la stabilité et la fonctionnalité du produit.

**Le bois utilisé a été traité en autoclave. Il n'est pas nécessaire d'appliquer un traitement supplémentaire. Si vous souhaitez colorer votre produit, vous pouvez passer un lasure ou une peinture.**

Les spécialistes de votre magasin vous conseilleront dans le choix du ou des produits appropriés.

## **CONDITIONS DE GARANTIE**

Nos produits sont garantis deux ans contre tout vice de fabrication. Certaines anomalies sont tolérables, comme :

- . Les nœuds dans le bois
- . Décoloration, ne modifie pas la qualité du bois
- . Fentes droites, fentes de séchage car elles n'altèrent pas la qualité du produit
- . Torsions et voilages si l'assemblage reste possible
- . Nœuds non adhérents si ceux-ci sont inférieurs à 2 cm de diamètre

La garantie ne couvre pas les défauts de stockage, de montage. La garantie se limite à l'échange des pièces défectueuses.

**Pour toute réclamation utilisez la demande de garantie et de contrôle jointe à la notice.**

## **FONDTATIONS**

Si possible, nivelez d'abord l'emplacement où vous souhaitez monter votre carport. Une surface plane facilitera les étapes de travail ultérieures.

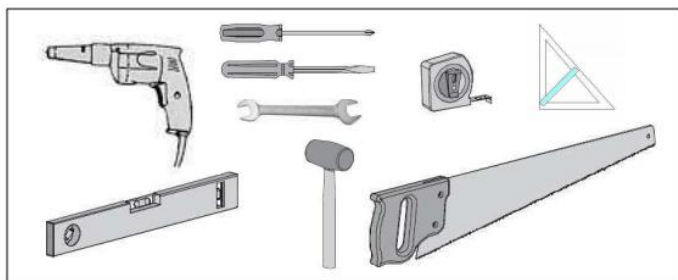
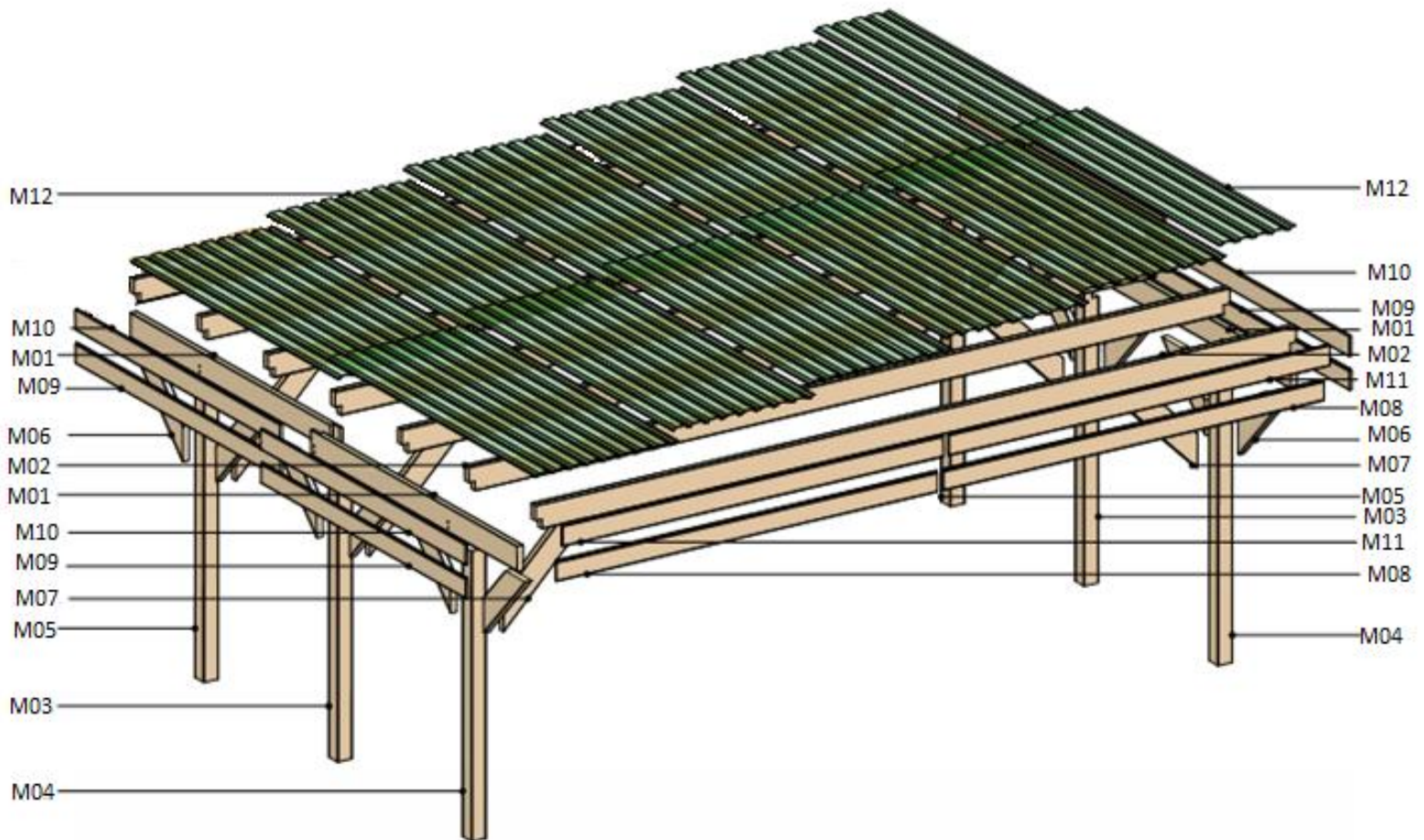
Les poteaux devront être fixés au sol (à l'aide de supports en H en option) et bétonnés une fois que l'ensemble de la structure est totalement d'aplomb. Nous vous conseillons des fondations de 50cm environ.

**La garantie ne couvre pas les défauts de stockage et de montage. La garantie se limite à l'échange des pièces défectueuses.**

**Pour toute réclamation utilisez la fiche de garantie et de contrôle.**

# CA2600-DOUBLE ENZO

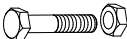




Ref : 002153



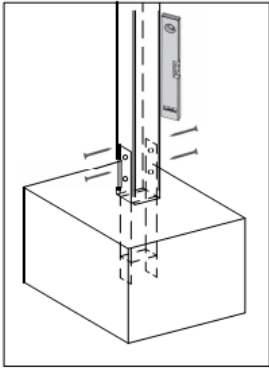
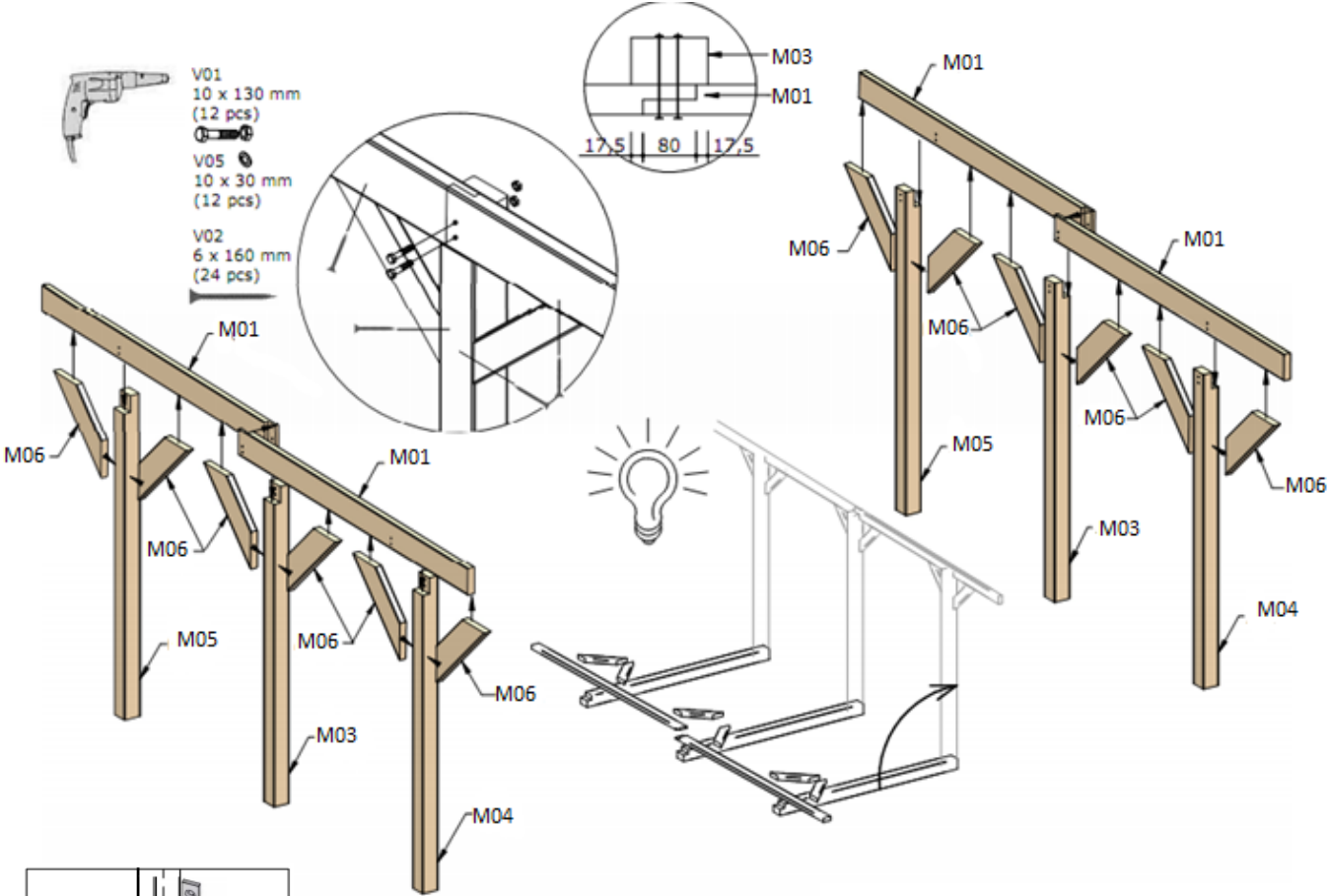
# CA2600-DOUBLE ENZO

## Ref : 002153

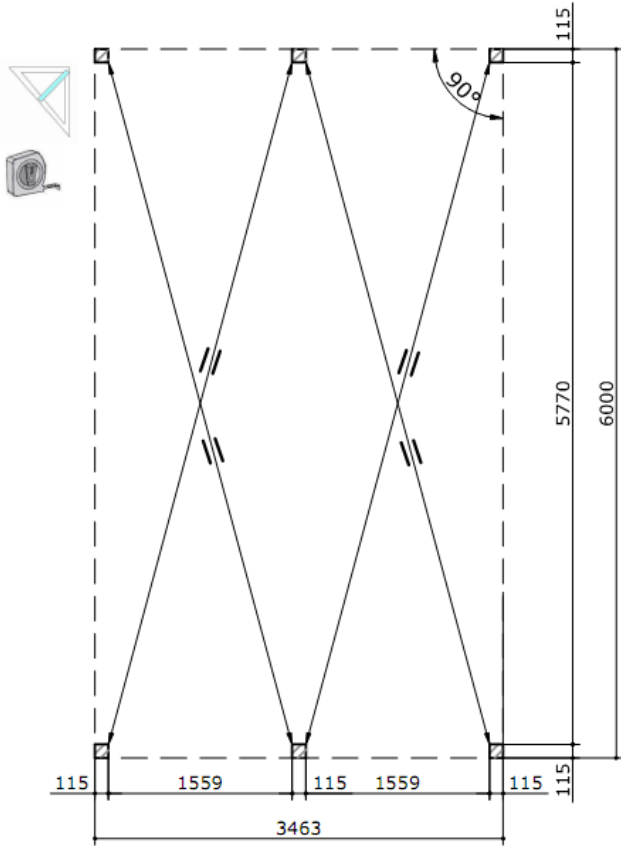
Listing				
Rep.	Code nav.	Des.	Qty.	Dim. [mm]
M01	S00566	LON/257618050/TCM	4	2576x180x50
M02	S01725	TRA/600018050/TCM	7	6000x180x50
M03	S02174	POT/2170115115P/TCM	2	2170x115x115
M04	S02173	POT/2200115115P/TCM	2	2200x115x115
M05	S02175	POT/2140115115P/TCM	2	2140x115x115
M06	S00079	CHE/75718050/TCM	12	757x180x50
M07	S00073	CHE/107118050/TCM	6	1071x180x50
M08	S02176	PRTP-B/300015019/TCM	2	3000x150x19
M09	S02177	PRTP-B/255615019/TCM	4	2556x150x19
M10	S02178	PRTP-H/255615019/TCM	4	2556x150x19
M11	S02179	PRTP-H/300015019/TCM	2	3000x150x19
M12	S01466	POLYC/26001080	12	2600x1080

Kit				
Rep.		Dim. [mm]	Qty.	Rep.
V01		10 x 130	12	(M01)
V02		6 x 160	50	(M06), (M07), (M02)
V03		4 x 60	96	(M08), (M09), (M10), (M11)
V04		4.8 x 38	224	(M12)
V05		10 x 30	12	(V01)

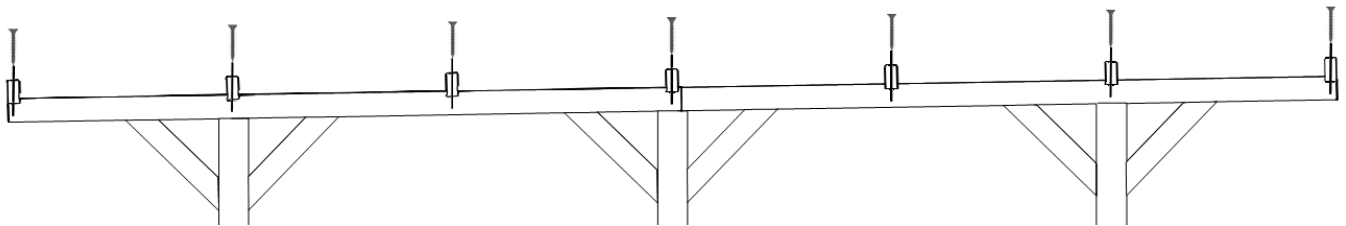
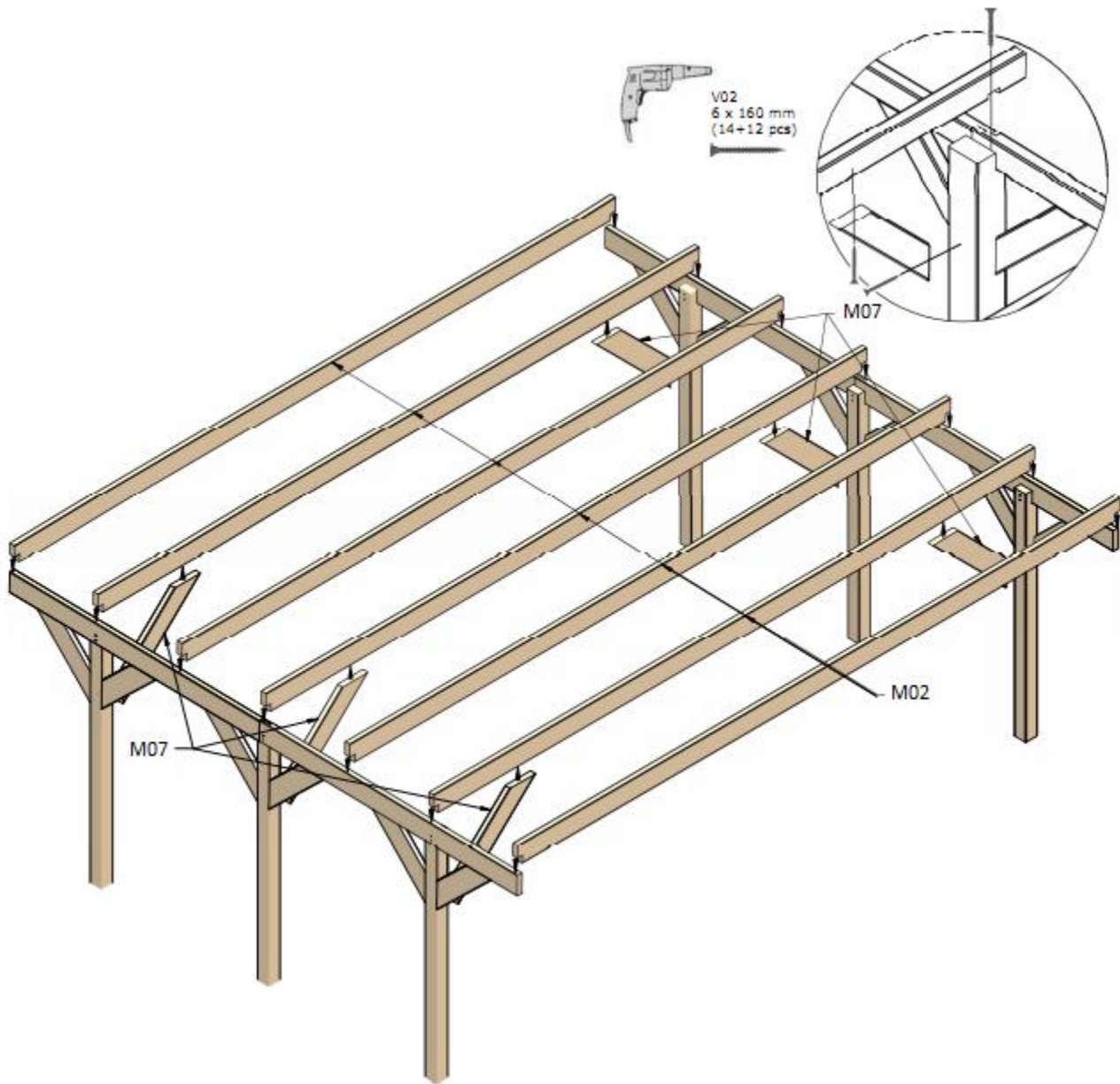
# PLAN 1



Rep.	Dim. [mm]	Qty.
M01	2576 x 180 x 50	4
M03	2170 x 115 x 115	2
M04	2200 x 115 x 115	2
M05	2140 x 115 x 115	2
M06	757 x 180 x 50	12

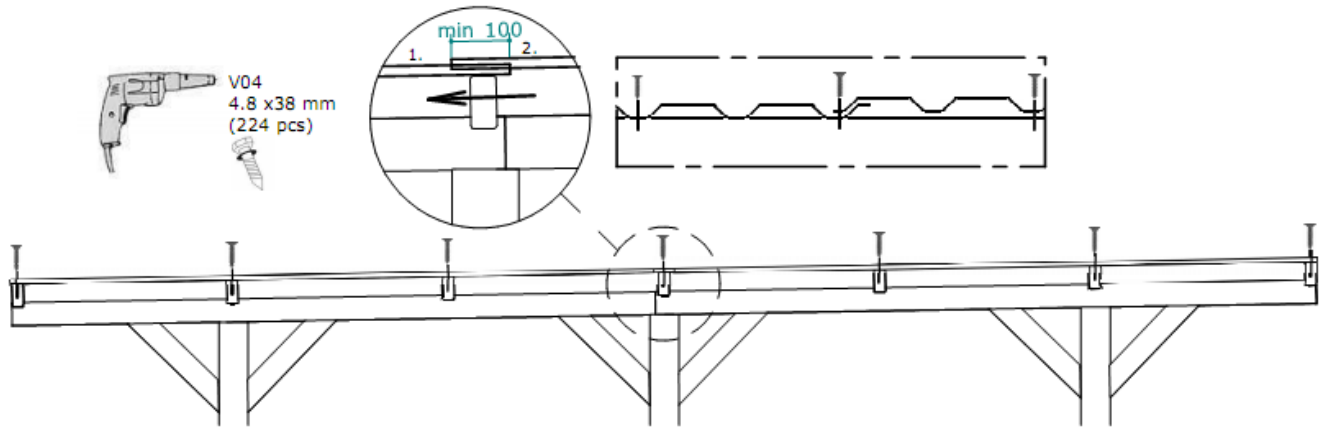
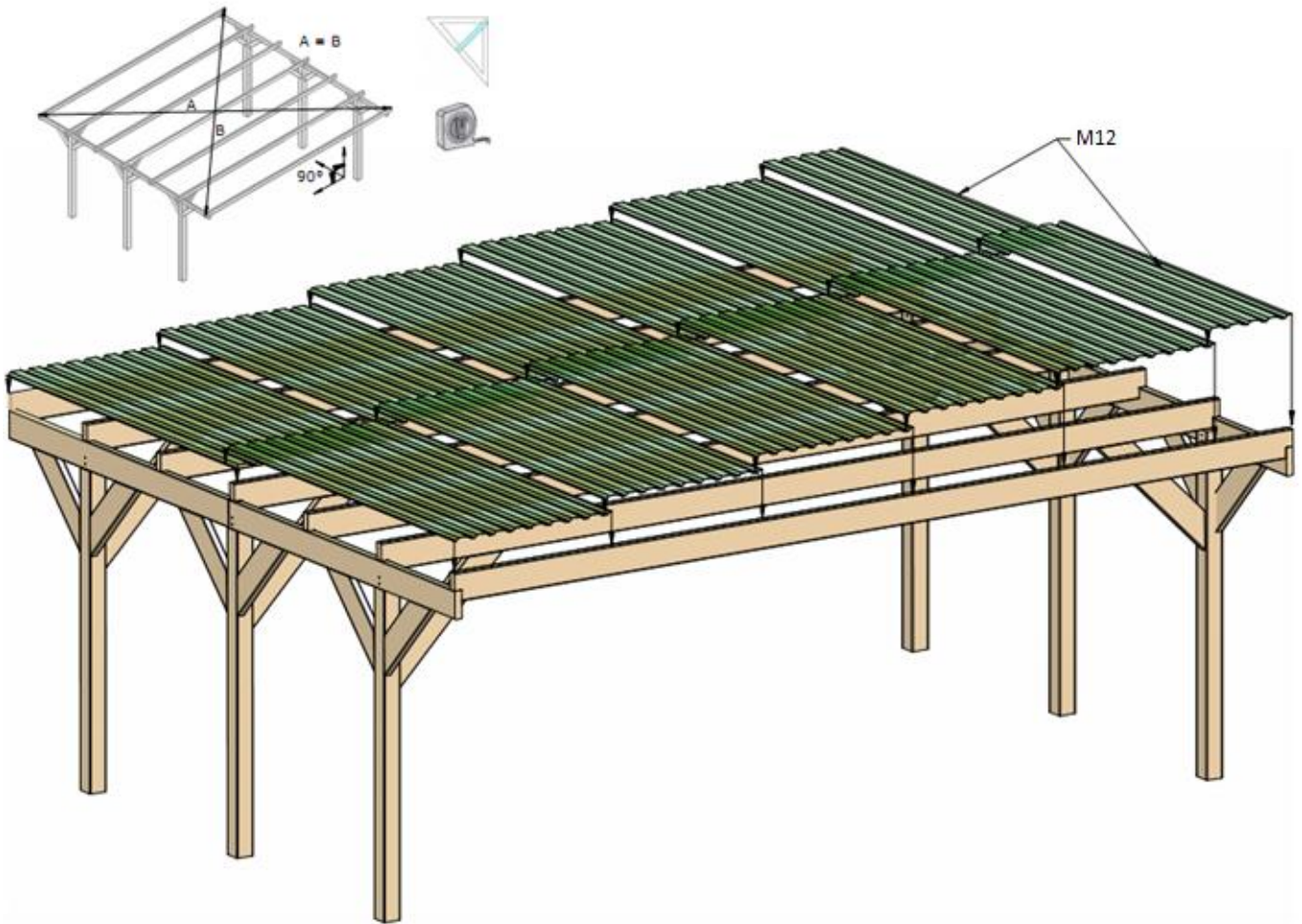


# 2



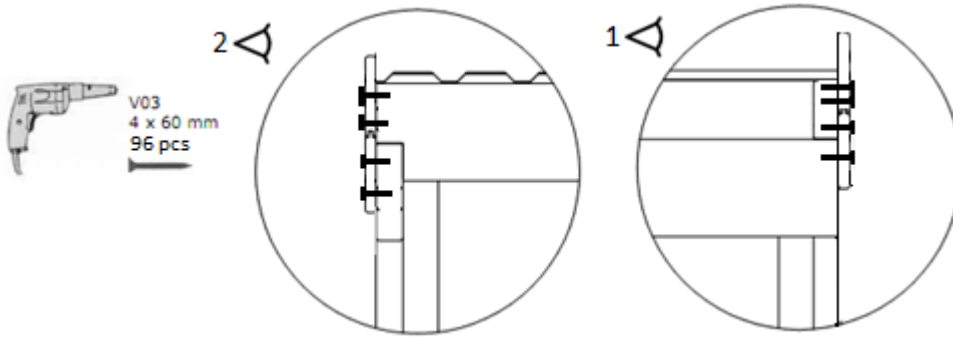
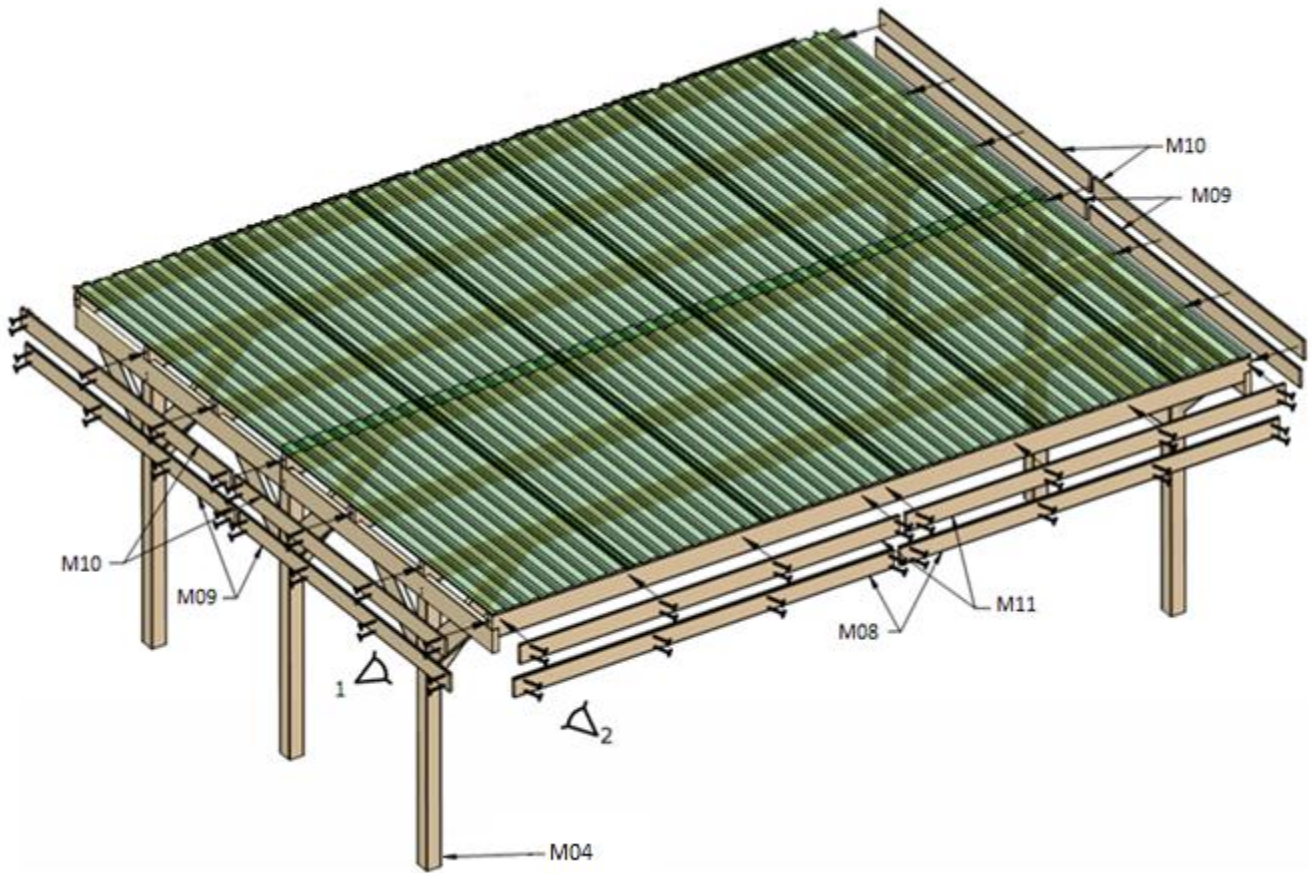
Rep.	Dim. [mm]	Qty.
M02	6000 x 180 x 50	7
M07	1071 x 180 x 50	6

# 3



Rep.	Dim. [mm]	Qty.
M12	2600 x 1080	12

# 4



Rep.	Dim. [mm]	Qty.
M08	3000 x 150 x 19	2
M09	2556 x 150 x 19	4
M10	2556 x 150 x 19	4
M11	3000 x 150 x 19	2