

ALGEMENE MONTAGE INSTRUCTIES VOOR ALLE BLOKHUTTEN MET ZADELDAK

Deze brochure is opgesteld voor al onze blokhutten met zadeldak.
De aantallen en vormen kunnen
verschillend zijn t.o.v. de door U aangekochte blokhut.

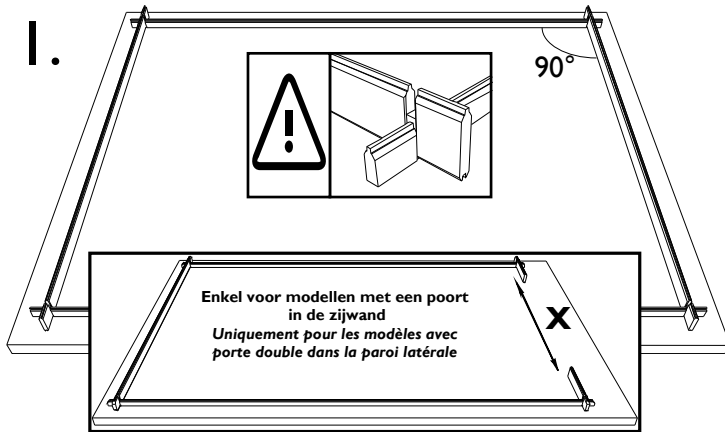


INSTRUCTIONS GENERALES DE MONTAGE POUR TOUS LES ABRIS AVEC TOIT A DEUX PANS

*Cette brochure a été conçue pour tous nos abris avec toit à deux pans.
Le nombre et la conception des dessins peuvent différer suivant le modèle d'abri de jardin acheté.*

NL: Nadat U een controle heeft uitgevoerd a.d.h.v. de bijhorende onderdelenlijst **en** alle onderdelen **behandeld** heeft, kan U beginnen met monteren. Wat heeft U nodig? Een zaag, een gradenboog, een stukje hulphout, een schroevendraaier (bij voorkeur op batterijen of elektriciteit), 2 ladders, een rubber hamer, een boor, een set Engelse sleutels, siliconen. U dient met minstens 3 volwassen personen te zijn voor de montage. Hou kinderen uit de buurt tijdens de montage.

FR: Après avoir contrôlé le contenu de votre colis sur base de la liste d'inventaire détaillée **et** avoir **traité** tous les éléments à fond, vous pouvez commencer à monter. Vous avez besoin d'une scie, un rapporteur, un bout de bois d'aide, un tournevis (de préférence à batteries ou électrique), 2 échelles, un marteau en caoutchouc, une foreuse, un ensemble de clés plates, un mastic silicone. Vous devez être à 3 adultes pour le montage. Tenez les enfants à l'écart durant le montage.



NL: Zorg ervoor dat U onmiddellijk 90° bekomt in uw hoekverbinding. De tand hoort bovenaan. De onderste plank in het voor- en achterpaneel is een halve lat met enkel een tand, de onderste plank van het zijpaneel heeft tand en groef. Zorg ervoor dat de planken mooi op de grond steunen. **Opgelet! Bij de modellen met een poort in de zijwand (bv garage):** respecteer de maten van de deuropeningen X zoals vermeld op het grondplannetje (zie onderdelenlijst). Controleer of alles haaks staat. Om uw blokhut mooi in de haak te houden, dient U zowel links als rechts op 10 cm van de poortopening en aan de binnenkant, d.m.v. een L-ijzer de onderste planken aan de ondergrond te verankeren (pluggen niet meegeleverd).

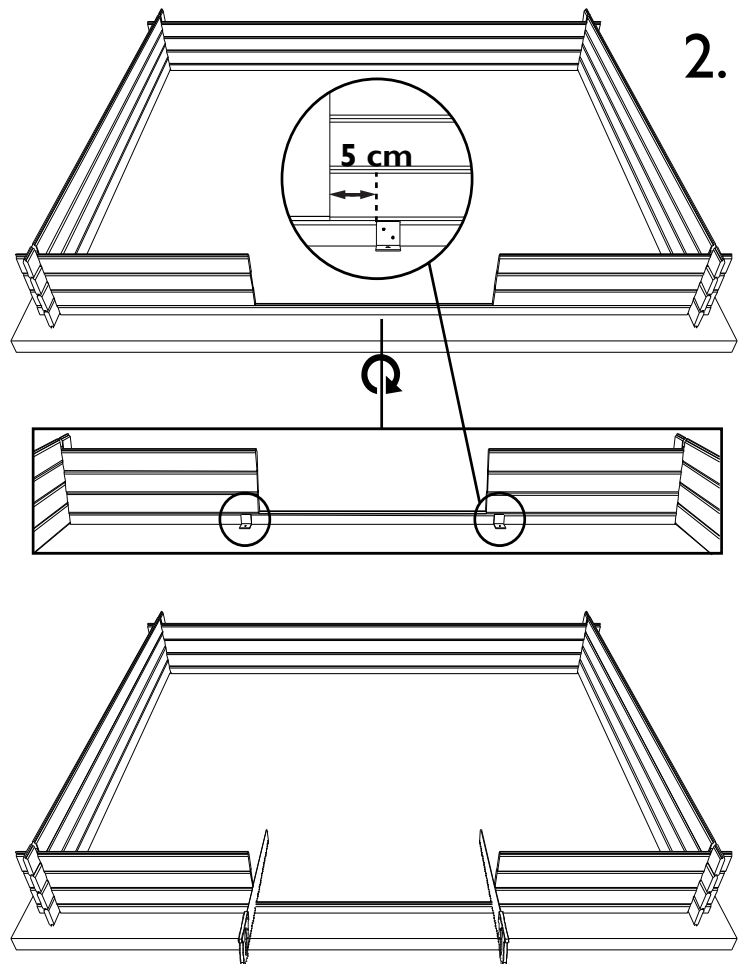
FR: Faites attention dès le début de respecter des coins de 90° entre chaque paroi. La languette doit être orientée vers le haut. La planche inférieure de la paroi avant et arrière est une demi-planche avec seulement une languette, La planche inférieure des parois latérales à une languette et rainure. Veillez à ce que les planches soient bien en contact avec le sol. **ATTENTION! Pour les modèles avec porte double dans la paroi latérale (p.ex. garage):** respectez les dimensions de l'ouverture de la porte X comme mentionnez sur les plans de montage (voir liste des pièces détaillée). Afin de garder l'abri d'équerre, vous devez ancrer les planches inférieure au sol à l'aide de 2 équerres placées à l'intérieur, une à gauche et une à droite à 10 cm de l'ouverture de la porte double (chevilles non fournis).

NL: Bouw de blokhut verder op zoals aangegeven staat op de tekeningen van de wanden in de onderdelenlijst tot 3 planken hoog. Indien bij het model de deur niet in het midden zit kan U kiezen aan welke kant U de deur plaatst. Gebruik een hamer om de planken mooi aan te laten sluiten. Sla evenwel nooit rechtstreeks op het hout (beschadiging van de tand kan de montage bemoeilijken), maar sla op een hulpstukje hout, of maak gebruik van een rubberen hamer.

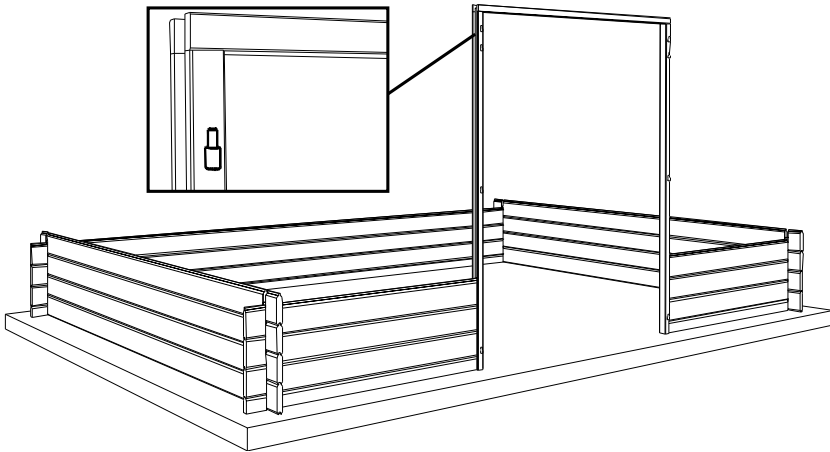
Om uw blokhut mooi in de haak te houden, dient U zowel links als rechts op 5 cm van de deuropening en aan de binnenkant, d.m.v. een L-ijzer de voorste onderste plank aan de ondergrond te verankeren (pluggen niet meegeleverd). Zaag nu zoals op de tekening de voorste plank uit tot op de grond (gelijk met de reeds opgebouwde delen naast de deuropening). Het stuk dat U wegzaagt is afval.

FR: Continuez la construction comme il est indiqué sur les plans des parois dans la liste d'inventaire, jusqu'à ce que vous ayez placé 3 planches. Si la porte du modèle n'est pas au milieu, vous pouvez choisir le côté ou la porte devrait venir. Employez un marteau ou un maillet caoutchouc pour que la languette rentre bien dans la rainure. Ne frappez jamais directement sur le bois avec un marteau (l'endommagement de la languette peut provoquer des problèmes lors du montage). Placez plutôt un petit morceau de bois entre le marteau et la planche ou utilisez un maillet en caoutchouc.

Afin de garder l'abri d'équerre, vous devez ancrer la planche inférieure frontale au sol à l'aide de 2 équerres placées à l'intérieur, une à gauche et une à droite à 5 cm de l'ouverture de la porte (chevilles non fournis). Sciez la planche frontale jusqu'au sol (à égalité des éléments déjà montés formant l'ouverture de la porte). La chute de bois ne servira à rien.



3.



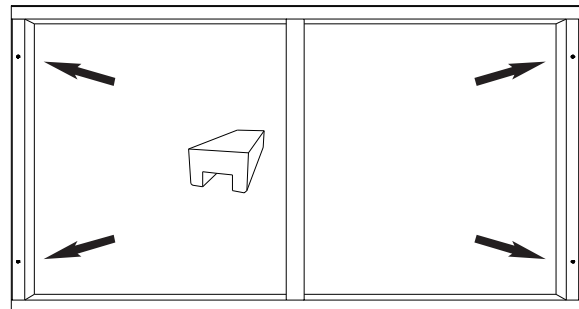
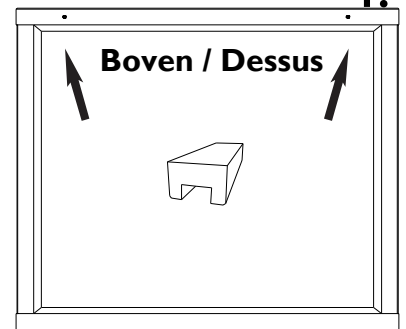
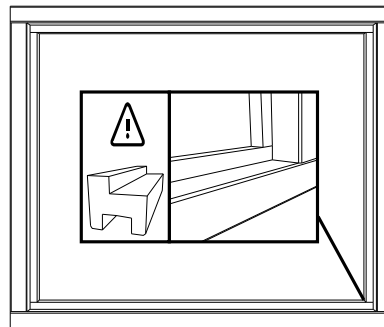
NL: Naargelang het model heeft U verschillende types ramen: opengaand en/of vast. Sommige modellen hebben geen raam. Hou er alvast rekening mee dat de opengaande ramen naar buiten openen. Bekijk de tekeningen aandachtig. Bij de vaste ramen zit de plexi steeds langs binnen. Bij de dubbele ramen monteert U eerst de ramen op het kozijn, let op dat U het raam in de juiste richting (boven/ onder) in de opening monteert!

FR: Selon le modèle il y a différents types de fenêtres: ouvrantes et/ou fixe. Certains modèles n'ont pas de fenêtres. Tenez compte que les fenêtres ouvrantes s'ouvrent toujours vers l'extérieur. Consultez attentivement les dessins. Dans une fenêtre fixe le plexi se trouve toujours à l'intérieur. Pour les fenêtres doubles: montez d'abord les fenêtres sur leur châssis, faites attention à la bonne direction (bas/ haut) que vous placez la fenêtre double dans l'ouverture!

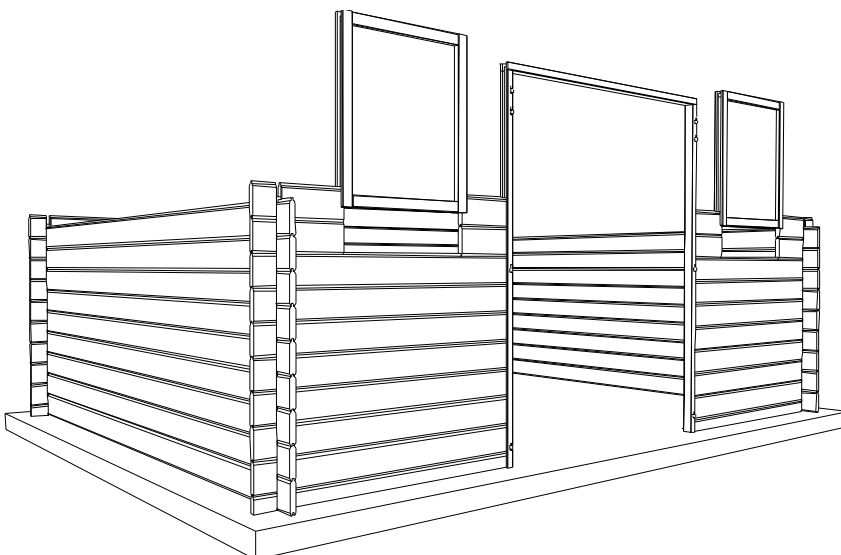
NL: Draai het mannelijke deel van de scharnieren in de voorgeboorde verticale stijlen (enkel de linker stijl voor de modellen met enkele deur). Laat de deurkader (3 delen nog te assembleren) in de opening zakken. Let er op dat de deur naar buiten opent. **Maak uw kader enkel onderaan aan de blokhut vast met een schroef, bovenaan vijst U de horizontale stijl aan de verticale stijl vast, nooit aan de blokhut zelf** (zie tips en adviezen 'hout leeft'). Het afwerken van de deur doet U best als de blokhut volledig gemonteerd staat.

FR: Vissez les parties masculines des charnières dans les montants pré percés (uniquement le montant gauche pour les modèles avec une porte simple) Placez le cadre de la porte dans l'ouverture de la façade. (3 pièces encore à assembler). Tenez compte que la porte s'ouvre vers l'extérieur. **Vissez le cadre à l'abri uniquement en bas. En haut vous raccordez les pièces entre elles, surtout pas à l'abri** (voir avis et conseils 'le bois vit'). Attendez pour placer la porte jusqu'à ce que votre abri soit complètement monté.

4.



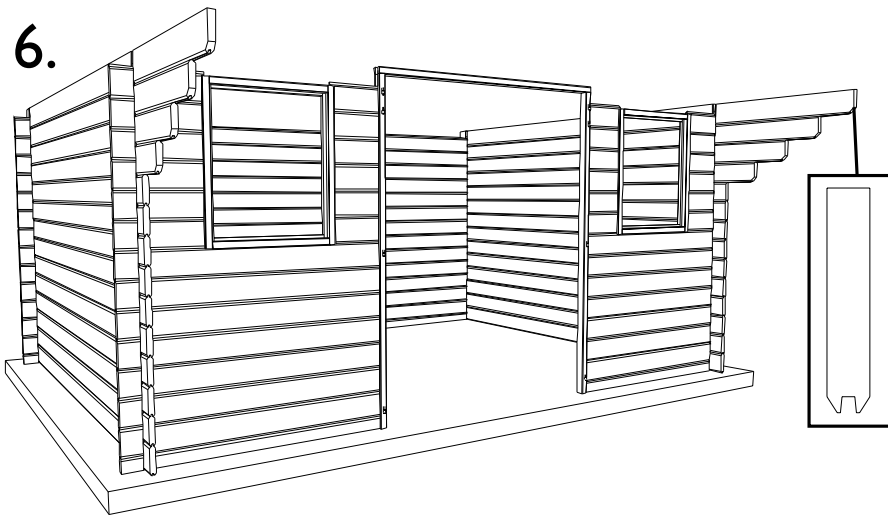
5.



NL: Bouw verder op volgens de meegeleverde plannetjes (zie gedetailleerde onderdelenlijst) tot U ter hoogte van de onderkant van het raam komt. Plaats nu nog 2 lagen extra. Indien het model een raam in de zijwand heeft kan U zelf kiezen of U het raam in de linker- of rechterwand plaatst. Laat het raamkozijn in de opening zakken. Het afwerken van opengaande ramen (afhankelijk van het model) doet U best als de blokhut volledig gemonteerd staat. **Maak uw kader niet vast dmv schroeven of nagels aan uw berging!** ("Hout leeft").

FR: Continuez la construction selon les plans fournis (voir liste d'inventaire détaillée) jusqu'à l'emplacement du châssis de la de fenêtre. Placez encore 2 pièces supplémentaires. Si le modèle a une fenêtre dans une paroi latérale, vous pouvez choisir la position de la fenêtre, c.à.d. dans la paroi gauche ou droite. Placez le châssis dans l'ouverture. Attendez d'achever les fenêtres ouvrantes (selon modèle) jusqu'à ce que votre abri soit complètement monté. **Ne fixez pas le cadre au moyen de clous ni de vis à votre abri!** ("Le bois vit").

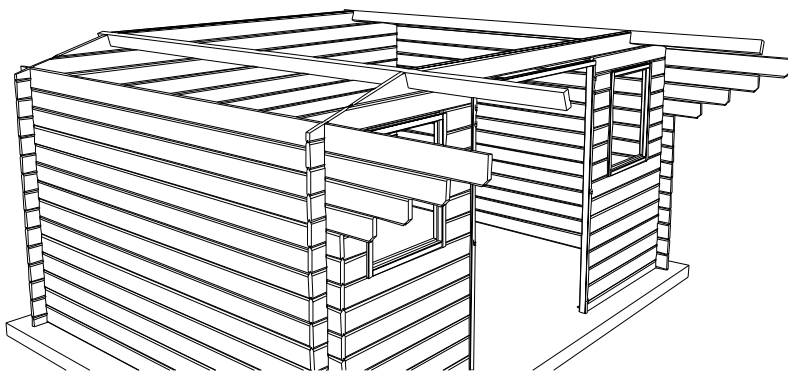
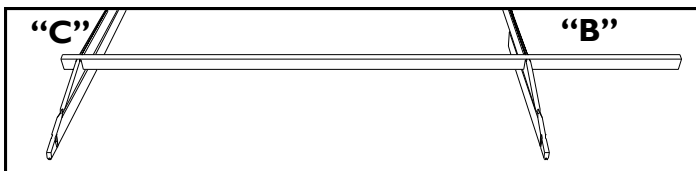
6.



NL: In uw pakket vindt U 2 nog te assembleren puntgevels terug. **Opgelet: de voorste puntgevel verschilt van de achterste.** Begin met de montage onderaan en werk verder af naar boven tot aan de eerste uitsparing. **Opgelet: om later de deur(en) correct te kunnen monteren, is het belangrijk dat de breedte van de deuropening (zonder kader) en de binnenmaten van de tuinberging conform zijn met de afmetingen opgegeven op het grondplan bij de gedetailleerde onderdelenlijst, zowel onderaan als bovenaan.** Maak gebruik van nagels om de delen aan elkaar te verankeren. Zorg voor mooi oplopende kanten. Boven de deuropening en ra(a)m(en) bemerkt U een opening. Dit is normaal en noodzakelijk. Uw blokhut zal in de hoogte variëren naargelang de luchtvochtigheid. Deze opening dient om dit fenomeen op te vangen. Straks zal U deze openingen afdichten met de bijgeleverde SRD latten.

FR: Dans votre colis vous trouverez 2 pignons à assembler. **Attention le pignon avant diffère du pignon arrière.** Commencez le montage par l'élément inférieur et continuez vers le haut jusqu'à la première encoche. **Attention: afin de garantir un montage correct de la porte, il est très important de vérifier les dimensions de l'ouverture de la porte (sans cadre) et les dimensions intérieures de l'abri mentionnées sur le plan inclus avec la liste d'inventaire détaillée et ceci en bas et en haut.** Employez des clous pour bien fixer les différents éléments. Veillez à ce que les côtés obliques soient bien alignés. Au-dessus de la porte et fenêtre(s) vous constaterez une ouverture. Ceci est normal et nécessaire. Votre abri peut varier en hauteur selon l'humidité de l'air. Ce jour sert à absorber ce phénomène naturel. Plus tard, vous allez cacher ce jour avec des lattes SRD fournies.

8.



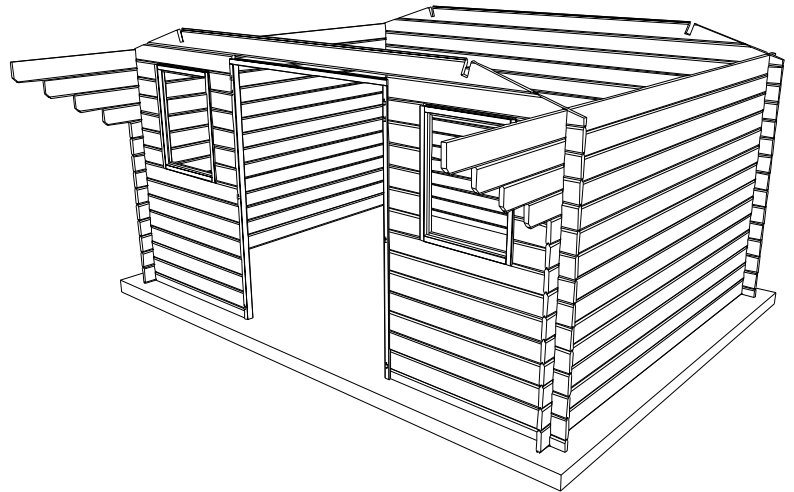
NL: Werk de puntgevels verder af. Herhaal hiervoor stappen 7 en 8 tot U aan de nokbalk komt, plaats ook deze. (Het aantal dakbalken van uw blokhut kan afwijken t.o.v. de tekening).

FR: Achevez les pignons. Répétez les étapes 7 et 8 jusqu'à la panne faîtière et placez celle-ci. (Attention: le nombre de pannes sur le dessin peut différer par rapport à votre abri).

NL: Bouw verder, zoals aangegeven staat op de tekeningen van de wanden in de onderdelenlijst, tot U enkel nog de puntgevel moet plaatsen. De bovenste plank heeft geen tand, enkel een groef, zij is m.a.w. vlak bovenaan.

FR: Continuez la construction comme indiqué dans les plans des parois dans la liste d'inventaire et ce jusqu'au pignon. La planche supérieure des parois latérales n'a pas de languette, seulement une rainure. Elle est donc plate au dessus.

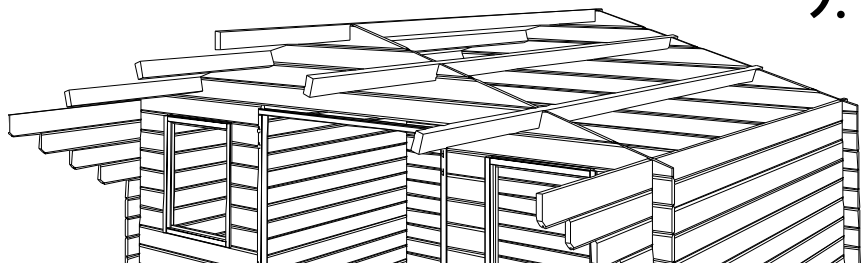
7.



NL: Plaats de dakbalken P in de uitsparingen van de puntgevels. Ga na in de onderdelen lijst hoever de dakbalken voor- en achteraan uit de puntgevel uitsteken (maat "B" en "C"). Nagel elke balk aan de puntgevel vast.

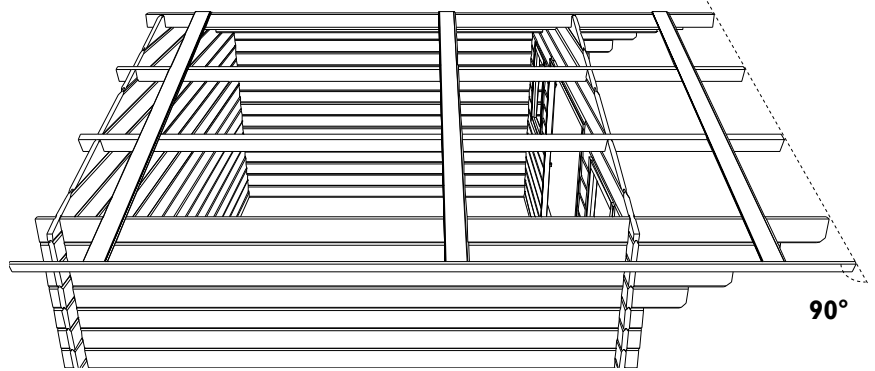
FR: Placez les pannes du toit P dans les encoches des pignons. Contrôlez les dimensions du dépassement à l'avant et à l'arrière dans la liste d'inventaire (mesures "B" et "C") Fixez chaque panne au pignon à l'aide de clous.

9.



NL: Werk beide dakzijden apart af.

Plaats 3 voorlopige dakplanken, 1 in het midden van de nokbalk de 2 andere ongeveer 50cm van de uiteindes. Zorg er voor dat de dakplanken op de helft van de breedte van de nokbalk komt te liggen. Vernagel slechts licht, zodat U deze straks kan verplaatsen. Zorg ervoor dat de afstand die de dakplank over de zijkant uitsteekt vooraan, in het midden en achteraan even groot is. Breng nu de zijsierlat (ZSL) aan. Deze dient vooraan even ver uit te steken als de dakbalken P. Vernagel deze ook licht. Deze ZSL dient als uitlijning van de dakplanken. (Bij sommige modellen zijn de latten ZSL in meerdere stukken, plaats 3 voorlopige dakplanken per ZSL)



FR: Terminez chaque côté du toit séparément.

Placez 3 planchettes de toit provisoirement, 1 au milieu, les 2 autres à environ 50cm des extrémités. Placez les planchettes de telle manière qu'elles se positionnent au milieu de la largeur de la panne faîtière et que le dépassement de la planchette du côté de l'abri soit identique à l'avant, au milieu et à l'arrière. Clouez les légèrement afin de pouvoir les déplacer plus tard. Fixez maintenant provisoirement les lattes décoratives des côtés (type ZSL). La latte décorative de côté doit être bien alignée par rapport au dépassement des pannes P. Cette latte ZSL sert comme guide pour positionner les planchettes de toit. (Dans certains modèles les lattes ZSL sont en plusieurs parties, placez 3 planchettes provisoirement par ZSL)

NL: Plaats de eerste dakplank vooraan met de tand naar U gericht (de tand wijst dus naar de voorzijde van de blokhut). Zorg dat de eerste dakplank 5 mm dieper t.o.v. de voorzijde van de dakbalken geplaatst wordt (deze 5 mm dient als zwelnaad). Vernagel de dakplanken 2x op elke dakbalk én op de zijwand. Nagel steeds maximaal naar de buitenzijde van de dakplank, zonder de groef of tand te raken zodat U een aansluiting van de volgende dakplank mogelijk maakt. Nagel ook vast aan de zijsierlat (ZSL). Breng nu de tweede dakplank aan (vernagel 2 x op elke dakbalk en op de zijwand) en werk verder af naar achteren toe, door de zijsierlat (ZSL) als uitlijning te gebruiken.

OPGELET! Sluit de dakplanken niet te dicht aan, zodat er voldoende ruimte blijft voor de planken om te werken ("hout leeft"). Zorg ervoor dat tand en groef van de dakplanken in elkaar geschoven zijn, maar op zo'n manier dat het hout nog circa 2 mm ruimte heeft om te werken (u ziet nog 2 mm van de tand).

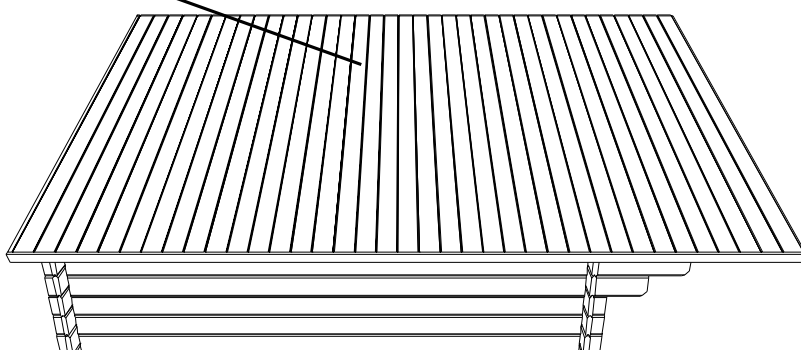
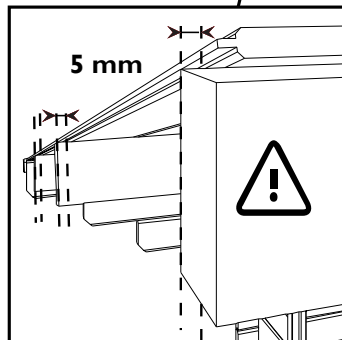
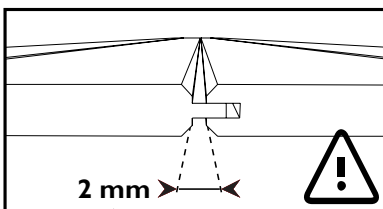
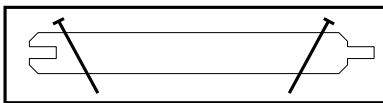
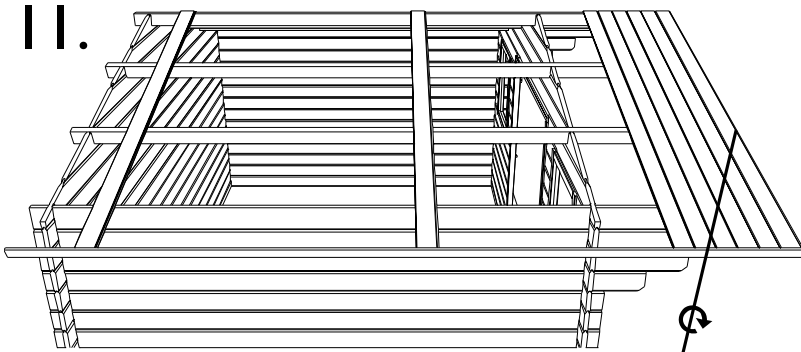
Als U aan de eerste tijdelijke dakplank bent gekomen, verwijderd U deze en herpositioneert haar. Nagel om de 4 dakplanken vast aan de zijsierlat (ZSL). Werk verder af tot aan de achterkant van de blokhut. Het is mogelijk dat U achteraan niet perfect aansluit bij de achterzijde van de dakbalken. Verzaag de laatste lat in de lengterichting, vergeet ook hier niet om een zwelnaad van 5 mm te laten. Tot slot zaagt U de ZSL achteraan nog op lengte. Werk nu op de zelfde manier de andere kant van het dak af.

FR: Placez la première planchette, la rainure face à vous (la languette est donc dirigée vers l'avant de l'abri). Laissez un écart de 5 mm à l'extrémité des pannes de toit (le bois doit pouvoir "travailler"). Fixez la planchette sur chaque panne de toit et la planche supérieure de l'abri. Fixez à l'aide de 2 clous, l'un au plus près de la rainure, l'autre au plus près de la languette sans toutefois toucher ni la languette ni la rainure, ceci afin de permettre un bon positionnement pour placer la planchette suivante. Clouez également à la latte ZSL. Placez maintenant la deuxième planchette et clouez-la comme la première. Continuez à placer les autres planchettes en utilisant la latte ZSL comme guide.

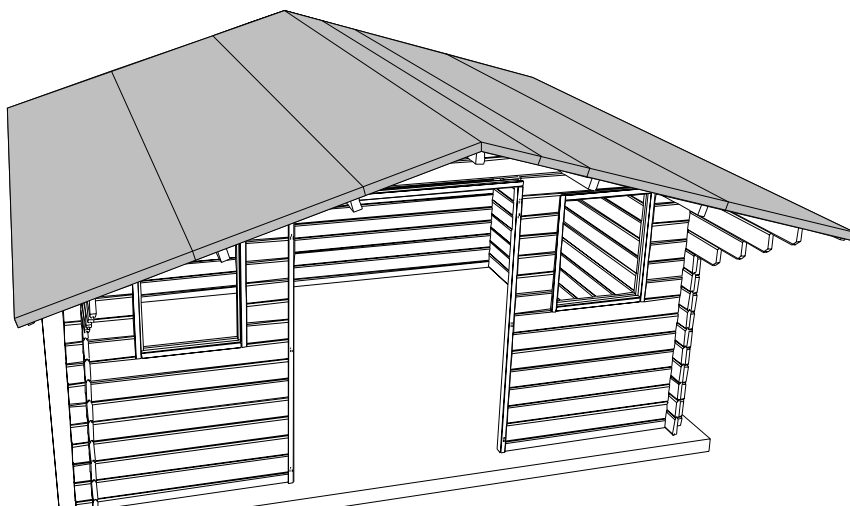
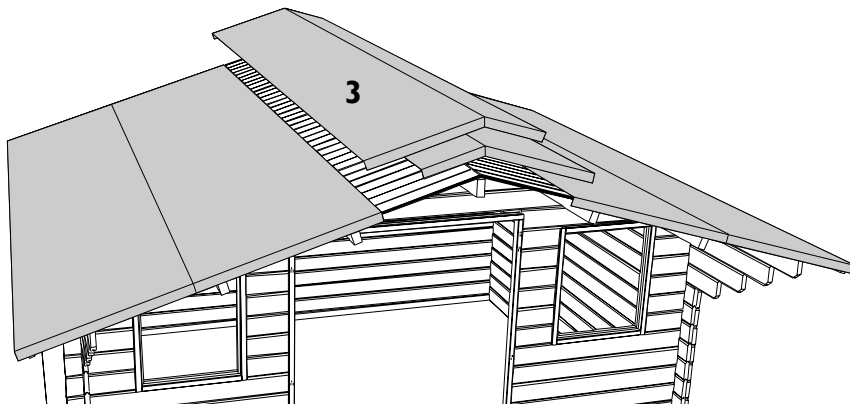
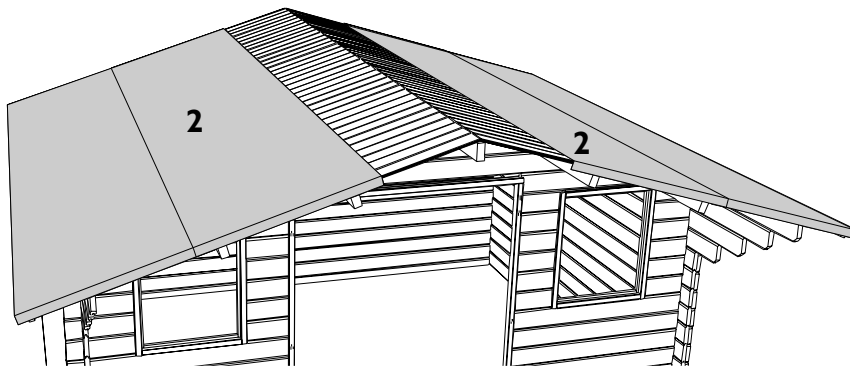
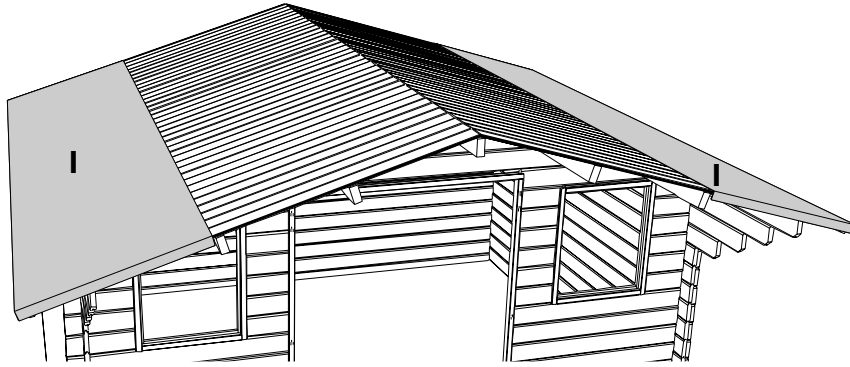
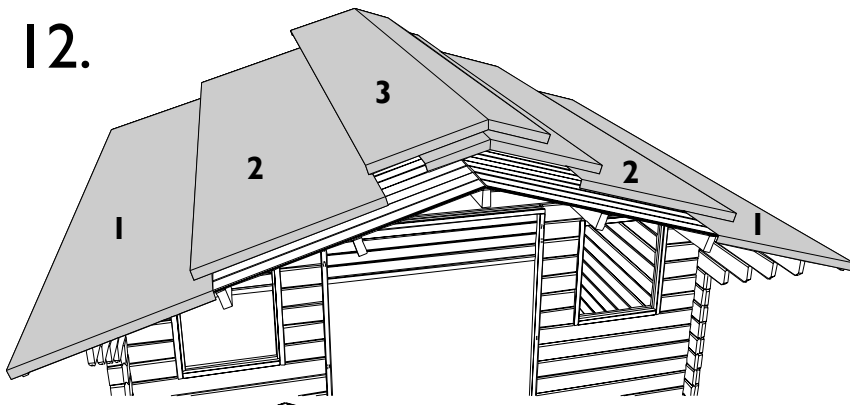
ATTENTION! Ne serrez pas trop les planchettes, laissez un écart de 2 mm pour que les planchettes puissent travailler. (le bois vit) - 2 mm de la languette doit être visible comme indiqué sur le schéma.

Lorsque vous arrivez à la première planchette provisoire, vous l'écartez et remplacez la. Clouez à la latte ZSL toutes les 4 planchettes. Il est possible que la dernière planchette dépasse des poutres. Dans ce cas, sciez la planchette dans sa longueur. N'oubliez pas de laisser ici aussi un joint de dilatation de 5mm. Il vous reste à scier la latte ZSL à la bonne longueur. Répétez sur l'autre partie du toit.

11.



12.



NL: Indien U een dakgotenset kocht, monteert U deze dan nu op de ZSL. Voor de modellen met shingles verwijzen we naar punt 13. Voor niet meegeleverde dakbedekkingen verwijzen we naar uw leverancier van de bedekkingen, hou er wel rekening mee dat de daken berekend zijn op een maximale belasting van 50kg/m².

Voor de blokhut met roofing dakbedekking dient U de rollen roofing nog op maat (lengte) te snijden (zie de onderdelenlijst voor de juiste lengte). Verwerk enkel roofing bij temperaturen boven de 15°C. Indien nodig kan U de roofing in een verwarmde ruimte plaatsen tot U hem nodig heeft. Vernagel met shinglenagels elke 10 à 15 cm boven- en onderaan het vel. Nagel niet te diep, anders riskeert U waterinfiltratie te krijgen, maar wel aansluitend met de roofing. In gebieden met hevige wind dient U de roofing extra te hechten door gebruik te maken van koude roofinglijm (niet meegeleverd). Het is af te raden de roofing te branden, gezien het houten onderdak brandbaar is.

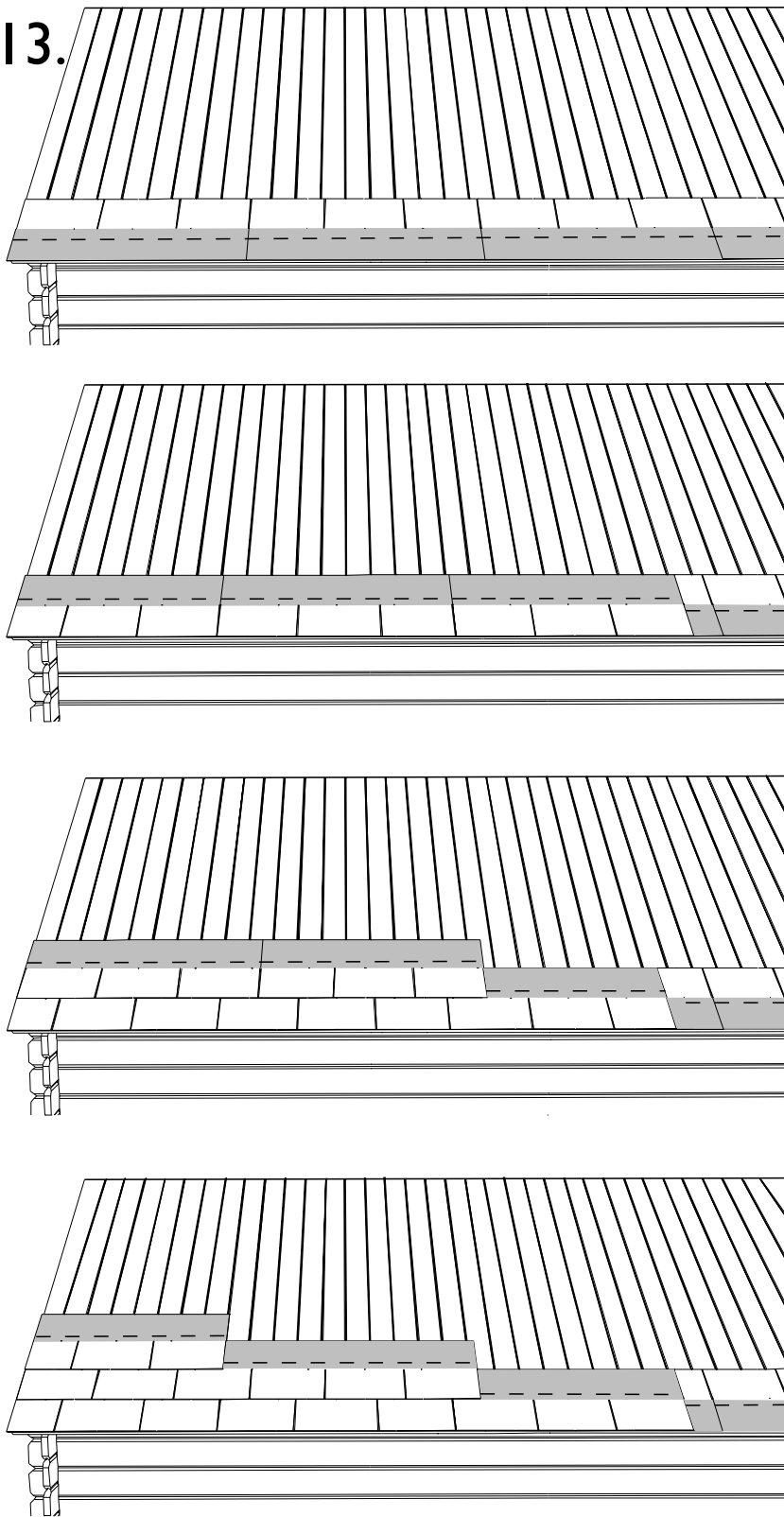
Voor het plaatsen van de vellen roofing begint U onderaan (in de diepte richting, richting van de noklijn) en werkt U naar boven toe. Het onderste vel laat U iets over de ZSL hangen, aan voor- en achterzijde buigt U de roofing 5 cm over. Breng de volgende stroken aan en zorg dat U voldoende overlapping heeft van de vorige strook (u dient de vellen symmetrisch te verdelen over de dakhelling). Zorg er opnieuw voor dat de roofing aan voor- en achterzijde 5 cm overbuigt. De vellen roofing die over de dakpunt gaan, dienen elkaar te overlappen voorbij de dakpunt. Afhankelijk van het gekochte model, kunnen het aantal vellen verschillen t.o.v. de tekeningen.

FR: Si vous avez acheté des gouttières fixez-les maintenant aux lattes ZSL. Pour les modèles avec shingles continuez à l'étape 13. Si vous avez d'autres revêtements de toiture, référez-vous à votre fournisseur, mais tenez en compte que les toits ont été calculés pour une charge maximale de 50kg/m².

Pour les abris avec couverture du toit en roofing (rouleau), vous devez couper les rouleaux aux mesures indiquées dans la liste d'inventaire. Appliquez le roofing uniquement dans des températures supérieures à 15°C, Si la température est inférieure à 15°C placez le roofing dans une pièce chauffée jusqu'au moment de la coupe et de la mise. Clouez avec les clous shingles chaque 10 à 15 cm sur le haut et le bas de la bande de roofing. N'enfoncez pas trop les clous pour éviter une infiltration d'eau, mais faites joindre la tête du clou avec le roofing. Si votre abri est monté dans un endroit venteux il faut appliquer de la colle froide pour roofing (non fourni). Il est déconseillé de chauffer le roofing à la flamme, étant donné que la sous toiture en bois est inflammable.

Commencez en bas du toit de sorte que la bande dépasse de sur le côté la latte ZSL et de 5 cm à l'avant et l'arrière de la toiture. Appliquez les bandes suivantes de telle sorte qu'elles recouvrent la précédente (vous devez partager les bandes symétriquement sur le toit). Faites à nouveau attention que le roofing dépasse de 5 cm à l'avant et à l'arrière. Les bandes de roofing qui dépassent le faitage, doivent se chevaucher de l'autre côté. Suivant le modèle, il se peut que le nombre de bandes diffère de celui indiqué sur les dessins.

13.

**NL:**

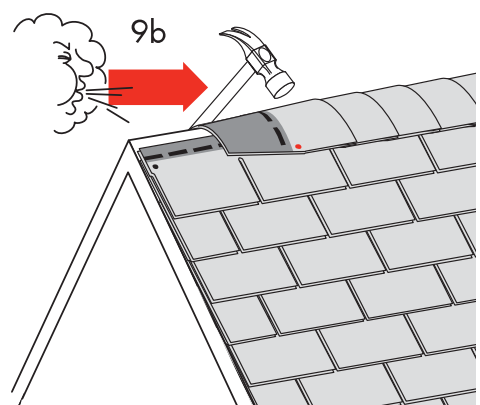
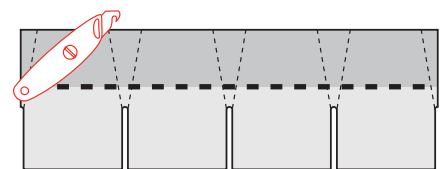
Voor het plaatsen van de shingles begint U onderaan en werkt naar boven toe. De eerste rij shingles legt U met de uitsparingen naar boven toe. Laat deze eerste rij een 3-tal cm over de dakrand uitkomen. Nagel enkel deze rij zowel boven als onder met telkens 4 shinglenagels per shingle. De volgende lagen legt U met de uitsparingen naar beneden toe. Nagel in elke shingle 4 nagels bovenaan. De 2^{de} laag dient de eerste helemaal te bedekken, maar zorg er wel voor dat de uitsparingen verspringen. Bij de 3^{de} laag laat U opnieuw de uitsparingen verspringen. Zo werkt U verder tot U bovenaan de noklijn komt. Aan de voor- én achterzijde van een rij snijdt U de shingles telkens af, gelijk met de dakplanken. Gebruik hiervoor een cuttermes. Indien dit stuk afval groter is dan 1 tab kan U dit gebruiken om de volgende laag mee te beginnen. Indien U de shingles plaatst bij koud weer dient U deze te verlijmen met koudlijm. De normale hechting van de shingles gebeurt pas bij warm weer. (zie verpakking).

FR:

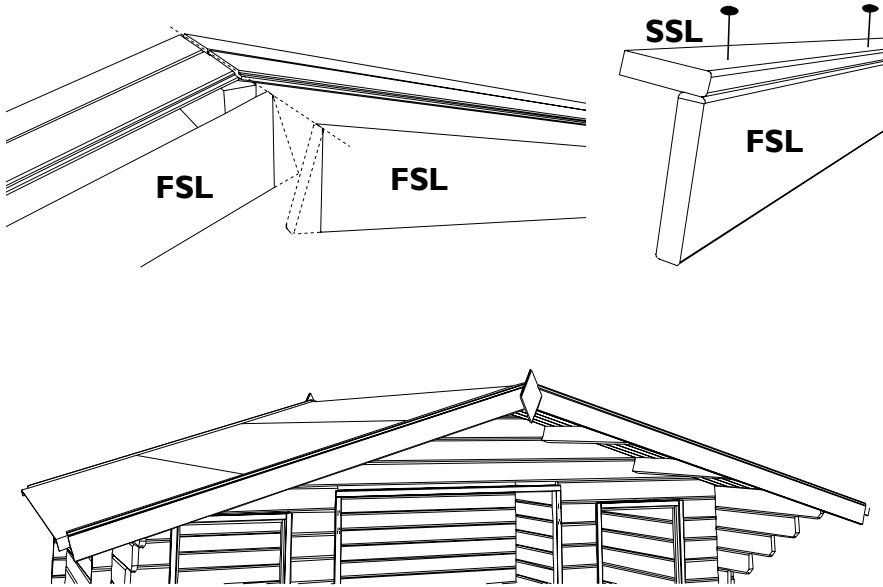
Pour la pose des bardeaux bitumeux commencez en bas de la pente. La première couche de bardeaux est mise avec les encoches dirigées vers le haut du toit. Laissez dépasser cette première couche d'environ 3 cm sur les bords latéraux du toit. Clouez seulement cette couche en haut et en bas avec à chaque fois 4 clous. Les couches suivantes, vous les placez avec les encoches dirigées vers le bas du toit. Clouez dans chaque feuille de bardeau 4 clous en haut. La deuxième couche devra couvrir complètement la première, mais les plaques doivent décaler d'une ½ plaque par rapport à la première couche. Pour la troisième couche, décalez à nouveau d'une ½ plaque pour avoir une disposition "en ardoise". Continuez de telle sorte jusqu'à vous arrivez au sommet du toit. Pour les parties des feuilles qui dépassent les bords du toit avant et à l'arrière, vous les découpez avec un couteau cutter le long du toit. Si cette partie est plus grande qu'une plaque elle peut être utilisée pour débiter la couche suivante. Si vous placez les bardeaux par temps froid, il est nécessaire d'utiliser de la colle froide pour bardeaux. L'adhésion normale des bardeaux ne se réalise normalement qu'en période chaude. (voir emballage)

NL: Voor het afdekken van de nok dient U de shingles schuin in stukken te snijden zoals op de tekening op de pakken. Vervolgens legt U deze stukken overlappend op elkaar. Hou rekening met de richting van de stormwind bij de bepaling in welke richting U zal overlappen. Vernagel met 2 nagels op de plaats die door het volgende stuk wordt overlapt.

FR: Pour couvrir le faite du toit, vous devez couper des feuilles de shingle en morceaux (en oblique) selon le dessin sur les paquets. Ensuite vous les placez comme des tuiles de faîtage. (attention à la direction de vent de tempête pour décider dans quel sens vous allez chevaucher!) Utilisez 2 clous à l'endroit ou la pièce sera recouverte par la suivante.



14.

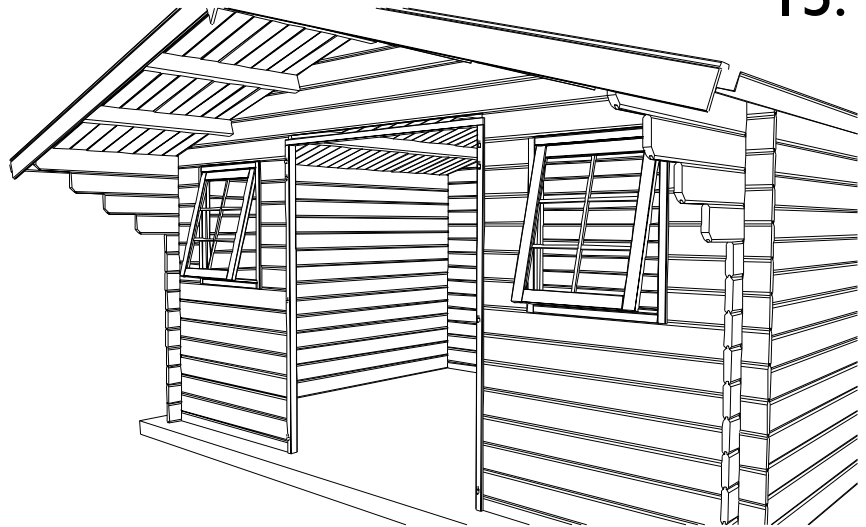
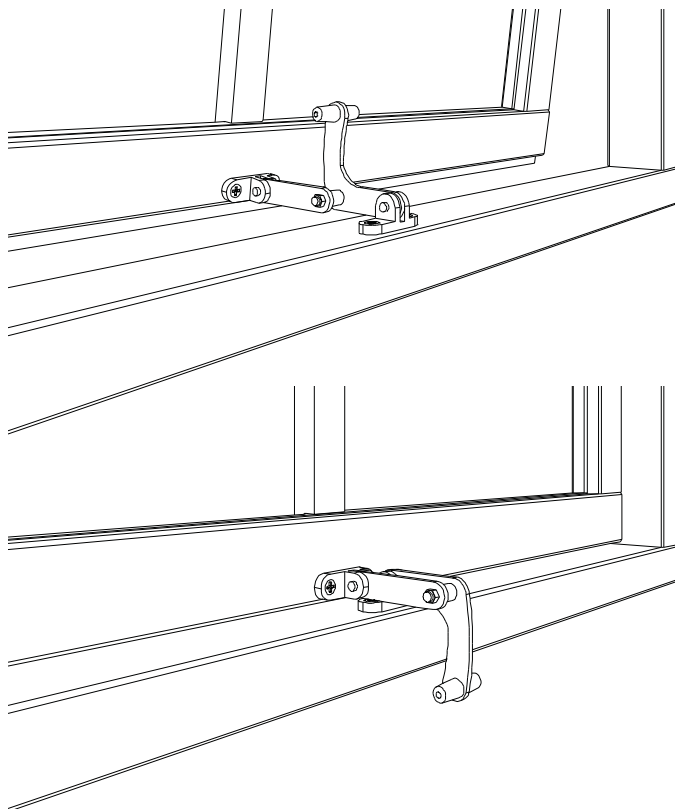


NL: Het dak dient nog afgewerkt met sierlatten voor- en achteraan. Zaag de meegeleverde frontsierlatten (FSL) in verstek voor een mooie aansluiting bij de nok. Breng de stormsierlatten (SSL) aan boven op de FSL. U heeft nu een L-vorm die U op de dakbalken vernagelt (roofing zit tussen de balken en de L-vorm). Vernagel eveneens aan de oversteek en de ZSL. Breng als afwerking het schildje aan waar de sierlatten samen komen. Kit de spleet tussen de roofing of shingles en de latten SSL af met siliconen (niet meegeleverd).

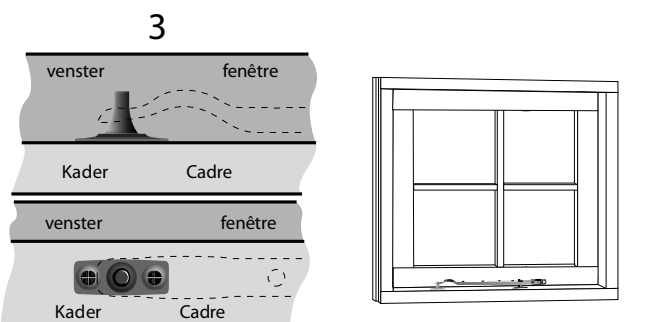
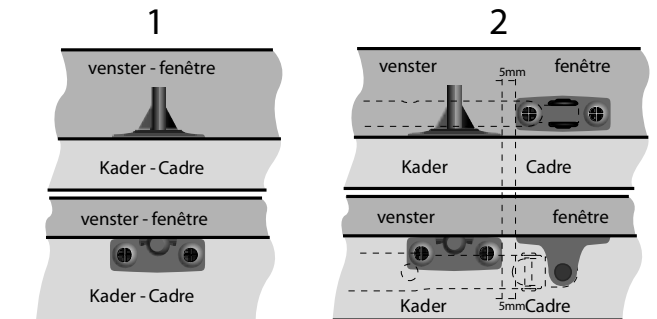
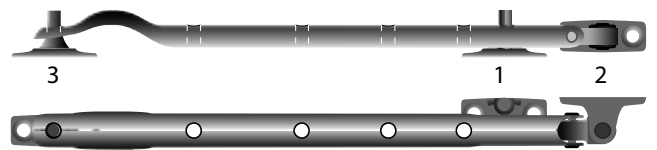
FR: Le toit doit encore être achevé avec des lattes de décoration à l'avant et à l'arrière. Sciez les lattes décoratives frontales (FSL) en oblique pour une jonction parfaite au faîtage du toit. Placez les lattes anti-tempête (SSL) sur les FSL. Vous obtenez ainsi une forme en L que vous clouez sur les pannes (le roofing entre la panne et la forme en L). Clouez aussi à l'avant et la latte ZSL. Placez les écussons afin de cacher la jointure des lattes FSL. Appliquez un silicone (non fourni) entre le roofing ou les shingles et les lattes SSL.

NL: De opengaande ramen openen naar buiten toe. Sommige modellen hebben geen of slechts 1 opengaand raam. Bij de enkele ramen horen de scharnieren bovenaan, m.a.w. het raam zwenkt onderaan naar buiten toe. Bevestig de raamuitzetters onderaan. Monteert het ene been op het kozijn het andere op het raam zelf (tekeningen links), volg voor het zwarte model de tekeningen rechts. Bij de dubbele ramen zitten de scharnieren aan de zijkant, monteer de klinkjes op het raam.

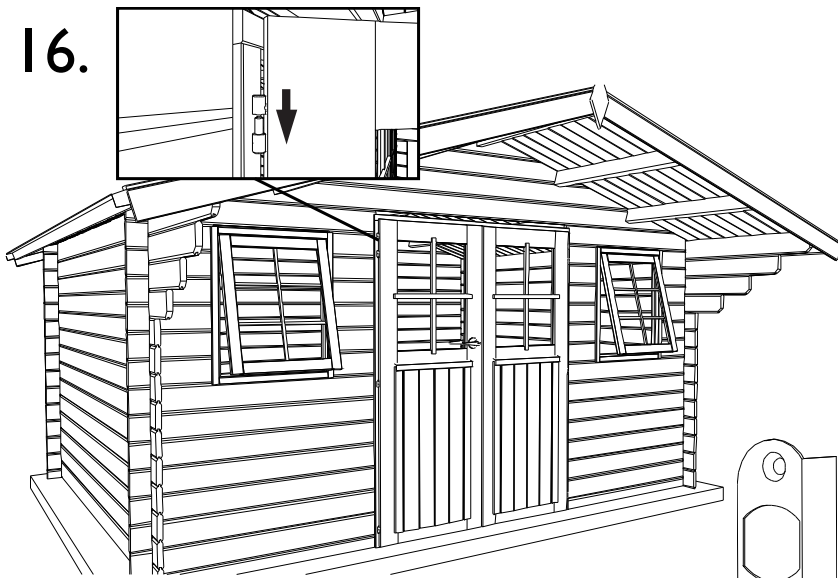
FR: Les fenêtres ouvrantes s'ouvrent vers l'extérieur. Certains modèles n'ont pas de fenêtres ouvrantes, ou seulement une seule. Fenêtre simple ouvrante: les charnières sont placées au-dessus de la fenêtre, la fenêtre s'ouvre par le bas vers l'extérieur. Montez les fixations d'ouverture en bas (dessins à gauche), pour la modèle de couleur noire, étudiez bien les dessins à droite. Fenêtre double: les charnières sont placées sur le côté, montez les poignets sur la fenêtre.



15.



16.



NL: Plaats nu de deuren met de bijgeleverde scharnieren. Vijts het vrouwelijke deel van de scharnieren in de deur en hang op. Door de scharnieren meer in of uit te draaien positioneert U de deurvleugels tot deze recht hangen. Wij verwijzen naar de handleiding bij het slot voor de montage van de klink. Bij de enkele deur dient U enkel nog het gat in de stijl te boren. Positioneer en monteer hiervoor het apart meegeleverde hoekplaatje (zie tekening) en boor met een dikke boor het hout weg. Vervang ook het slotplaatje dat bij de klink zit door het apart meegeleverde hoekplaatje bij de dubbele deuren.

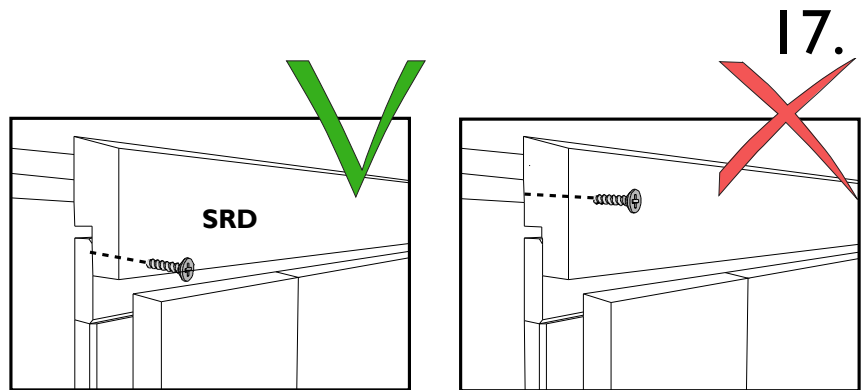
FR: Placez la porte avec les charnières fournies. Vissez la partie féminine des charnières dans la porte et accrochez les au cadre. Réglez en vissant les charnières plus ou moins profondément. Consultez la notice de montage incluse avec la serrure pour son montage. Pour la porte simple vous devez encore percer l'encoche dans le montant. Positionnez et montez la plaquette métallique (voir dessin) et dégagez la partie du bois avec une foreuse épaisse (mèche). Pour les doubles portes, échangez aussi la plaquette qui se trouve dans la boîte de la serrure, par la plaquette livrée séparément

NL: Voor modellen met een poort in de zijwand, bv garage, verwijzen we naar punt 16bis dat u kan terugvinden in de onderdelenlijst.

FR: Pour les modèles avec porte double dans la paroi latérale, p.ex. garage, consultez l'étape 16bis que vous trouvez dans la liste d'inventaire détaillée.

NL: Tot slot dient U enkel nog de afdeklatten boven raam en deur te plaatsen. Plaats binnen én buiten de sierlat SRD bovenop de kader van de deur. Zij dient om de opening bovenaan te verbergen tijdens het werken van het hout (cfr "hout leeft"). Zet vast met vijzen van 25 mm **op de kader**.

FR: Il ne vous reste qu'à placer les lattes décoratives au-dessus de la porte et fenêtre. Placez à l'intérieur et à l'extérieur les lattes décoratives SRD au dessus du cadre de la porte et fenêtre; ces lattes servent à cacher les ouvertures au dessus de la porte et fenêtre durant la période que le bois continuera à "travailler". Fixez avec des vis de 25 mm sur le cadre.



17.

18. NL: Dicht de aansluiting van de blokhut met haar sokkel aan de buitenkant af met siliconen (niet meegeleverd).

FR: Appliquez pour l'étanchéité un joint silicone (non fourni) à l'extérieur du pied de votre abri, là où il repose sur le socle en béton.

NL: Indien U een vloer kocht in optie verdeelt U de vloerbalken symmetrisch in de blokhut en vernagelt U de vloerplanken op de vloerbalken.

Om uw blokhut bestendig te maken tegen weer en wind adviseren wij U stormbeveiligingen aan te brengen. Let er steeds op dat U de verticale krimp en uitzetting niet belemmert (zie hout leeft). Gardenas-dealers verkopen onze standaard stormbeveiligingen. Een alternatief bestaat erin, in zowel de bovenste als onderste plank een vijs aan te brengen en tussenin een nylonkoord op te spannen. In elk geval dient U erover te waken dat door de kracht van de aangebrachte stormbeveiliging de wand niet bol komt te staan. Indien dit het geval zou zijn, dient U de beveiliging aan te passen.

FR: Au cas où vous auriez acheté un plancher (en option), répartissez symétriquement les poutres du plancher sur l'espace intérieure et clouez les planchettes sur les poutres.

Pour rendre votre abri résistant aux intempéries et aux tempêtes nous vous conseillons de placer des protections de tempête. Chez les revendeurs Gardenas vous trouverez des câbles spéciaux pour tempête qui absorbent l'arrachement du socle et les coups de vent au moyen d'un ressort. Vous pouvez aussi fixer dans la planche supérieure et inférieure une vis et raccorder un câble nylon entre les deux. Faites toujours attention de ne pas empêcher le rétrécissement et le gonflement vertical du bois; c.à.d. ne tendez pas trop le câble. De toute façon vous devez veiller à ce que la paroi extérieure ne soit pas bombée à cause de la tension de cette protection anti-tempête. Si tel est le cas, ajustez la tension de la protection.



NL: Onderhoud: water, wind, sneeuw en zon vormen de belangrijkste vijanden van uw blokhut. Bescherming tegen insecten is ook in onze streken geen overbodige luxe. Vraag advies aan een specialist ter zake indien U vragen mocht hebben over producten, tijd enz. voor de behandeling.

FR: Entretien: L'eau, le vent, la neige et le soleil sont les plus grands ennemis de votre abri. La protection contre les insectes est dans nos régions certainement pas un luxe superflu. Demandez conseil à un spécialiste en la matière.

- Enkel indien de blokhut volledig conform deze montage instructies werd opgebouwd kan er sprake zijn van productverantwoordelijkheid.
- De klant dient zelf in te staan voor een adequate bevestiging aan de ondergrond (beveiliging tegen stormweer).

- *Nous n'acceptons la responsabilité de produit que dans le cas ou votre abri a été monté complètement conforme à cette instruction de montage, et que tous les éléments sont traités à fond.*
- *Vous devez prendre vous-même des dispositions pour une fixation adéquate au sol (protection contre les tempêtes et les intempéries).*