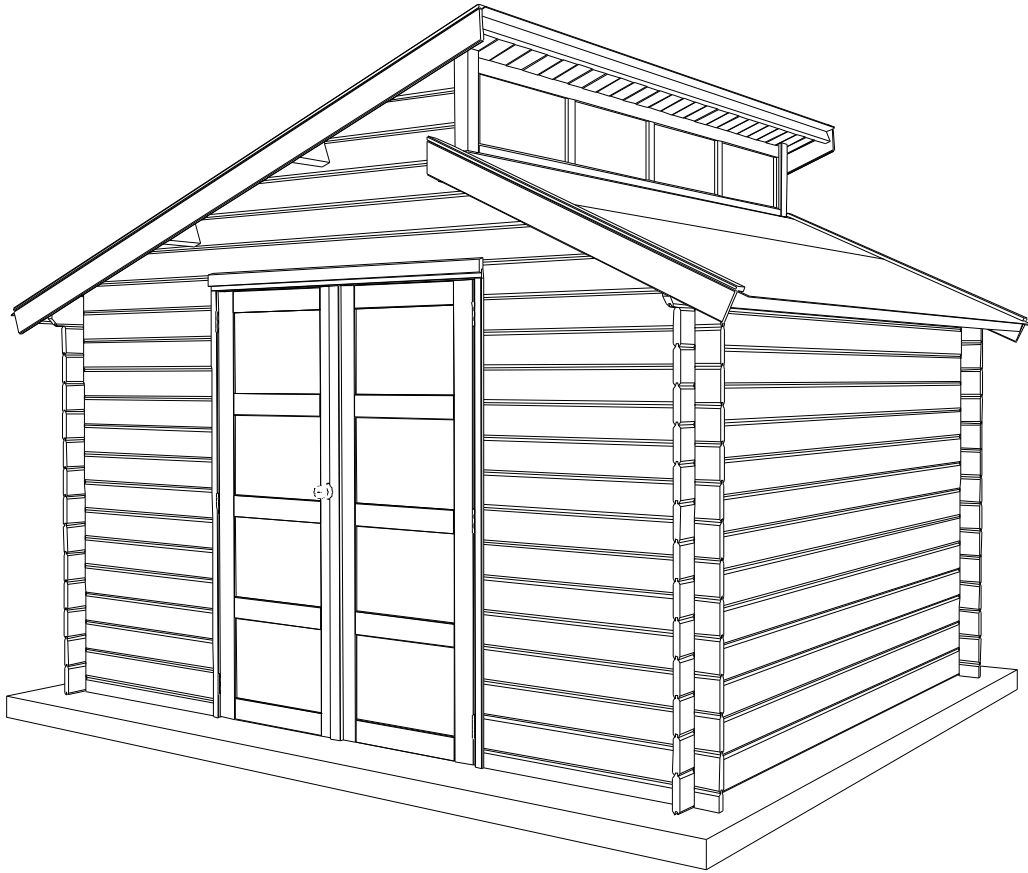


ALGEMENE MONTAGE INSTRUCTIES VOOR ALLE TUINBERGINGEN MET ZADELDAK IN 2 NIVEAU'S

Deze brochure is opgesteld voor al onze tuinbergingen met zadeldak in 2 niveau's.
De aantallen en vormgevingen van de tekeningen kunnen verschillend zijn t.o.v. de door u aangekochte tuinberging.



GARDENAS

TIMBER GARDEN CONSTRUCTIONS

INSTRUCTIONS GENERALES DE MONTAGE POUR TOUS LES ABRIS AVEC TOIT A DEUX PANS EN DEUX NIVEAUX

*Cette brochure a été conçue pour tous nos abris avec toit a deux pans en deux niveaux.
Le nombre et la conception des dessins peuvent différer suivant le modèle d'abri de jardin acheté.*

© Copyright, 2010, GARDENAS NV/SA, Wissenstraat 3, B-9200 DENDERMONDE - BELGIE/BELGIQUE.

ALGEMENE MONTAGE INSTRUCTIES VOOR TUINBERGING MET ZADEL DAK IN 2 NIVEAU'S

Proficiat met de aankoop van uw tuinberging.

Indien u de montage instructies aandachtig doorneemt, zal u jarenlang genieten van uw aankoop.

Tips en adviezen

Alvorens met de montage te beginnen geven wij u nog enkele nuttige tips en adviezen die uw aandacht verdienen.

A U kocht een blokhut vervaardigd uit een onbehandeld natuurproduct. De houtsoort moet nog behandeld worden om een lange levensduur te garanderen. U laat zich best begeleiden door een specialist ter zake in de keuze van uw behandelingsproduct en het onderhoud van uw blokhut. Gebruik enkel producten die in het hout dringen en het hout beschermen tegen vocht, weer en wind én tegen insecten en schimmels. Gebruik geen producten die zodanig stroperig zijn dat zij een goede aansluiting van tand en groef en van de hoekverbinding belemmeren. U heeft alleen **vóór** de montage de kans om tand en groef te behandelen. Het is van groot belang alle delen **langs alle kanten te behandelen**. U moet dus de blokhut ook **langs binnen** behandelen.

B U doet er best aan een waterdichte betonsokkel aan te brengen met afmetingen die 10 cm groter zijn dan de buitenmaat van de blokhut. Het is van het allergrootste belang dat uw blokhut pas staat en dan ook blijft. Hou er rekening mee dat, indien uw constructie niet pas blijft na plaatsing, er o.a. spleten en vervormingen aan de blokhut kunnen voorkomen. Zorg er zeker voor dat grond- en ander vocht niet in het hout kan dringen door voldoende ventilatie van de blokhut en het behandelen tegen vocht van de blokhut **langs binnen**. De onderste planken van uw blokhut verdienen extra aandacht, omdat zij het meest in contact zullen komen met water. Behandel ze daarom extra goed. Dicht de aansluiting van de blokhut met haar sokkel af met siliconen (niet meegeleverd). Veranker uw blokhut aan haar sokkel (bv. L-ijzer (niet meegeleverd)) ter bescherming tegen stormweer.

C "Hout leeft", een gezegde dat ook op uw aankoop van toepassing is. Concreet houdt dit in dat de blokhut in hoogte varieert naargelang de luchtvochtigheid. Indien U verticale of horizontale constructies (bv. rekken, elektriciteitsleidingen, stormbeveiligingen etc.) aanbrengt, dient U ervoor te zorgen dat U deze natuurlijke werking van het hout niet belemmert. Als U het hout op bepaalde plaatsen in verticale richting verbindt, dan zal U tijdens periodes met een lage luchtvochtigheid spleten doen ontstaan tussen uw planken, veelal met vervormingen aan de blokhut tot gevolg. Schrik ten andere niet indien U een spleet boven de deur en raam constateert tijdens de opbouw van uw blokhut. Deze dienen net om de krimp en uitzet op te vangen. Wij leveren bijhorende afdeklatten om deze spleet te verbergen.

D Haal de onderdelen van uw blokhut twee dagen voor het opbouwen uit de verpakking. Op die manier kan het hout wennen aan de luchtvochtigheid. Leg de planken beschut tegen regen en zon iets uit elkaar. Maak nu een volledige controle a.d.h.v. de bijgevoegde onderdelenlijst. Materiaalklachten worden niet geaccepteerd indien de onderdelen geleverd zijn. Klachten dienen ons maximaal 8 dagen na levering te bereiken.

E Hout is een natuurlijk product. Dat betekent dat er ook lichte afwijkingen kunnen voorkomen. Wat zijn **toelaatbare** afwijkingen?

- Kwasten
- Uitvallende Kwasten die niet groter zijn dan een duim
- Uitvallende Kwasten of lichte beschadigingen aan de randen (tand en groef) als bij het opbouwen een dekking gewaarborgd is
- Verkleuringen in het hout
- Rechte scheuren die de plank niet splijten, splijtende scheuren die niet langer zijn dan 12 cm
- Harszakken van max. 5 cm
- Hout dat een beetje bol staat, indien de opbouw mogelijk blijft (de druk van het dak zal de plank meestal rechthouden)

F Zorg er voor uw blokhut te **verankeren** aan haar sokkel (bv. L-ijzer (niet meegeleverd)). Zorg verder voor een efficiënte verticale stormbeveiliging die rekening houdt met de tips vermeld in punt C "Hout leeft". Gardenas dealers verkopen onze speciale stormbeveiligingen.

G Bij de opbouw van de wanden maakt U geen gebruik van nagels noch vijzen. De druk van het dak met de stormbeveiliging zal ervoor zorgen dat uw blokhut blijft staan. Om splijten tegen te gaan adviseren wij u, bij het vijzen, voor te boren met een boor waarvan de diameter kleiner is dan de diameter van de vijs.

H Is bij de opbouw een stuk beschadigd, of raakt U er niet goed aan uit?

Onze dienst naverkoop staat tot uw dienst:

- tijdens de kantooruren telefonisch: +32 (0)52 21 95 71
- per fax: +32 (0)52 22 09 03 of
- per E-mail info@gardenas.be
- indien u beschadiging van het pakket bemerkt, gelieve dit binnen de 48h aan ons te laten weten.

INSTRUCTIONS GENERALES DE MONTAGE POUR ABRI AVEC TOIT A DEUX PANS EN 2 NIVEAUX

Félicitations avec l'achat de votre abri de jardin. Si vous suivez attentivement les instructions de montage ci-dessous, vous pourrez profiter de nombreuses années de votre achat.

IMPORTANT

Avant de commencer le montage, voici quelques conseils qui méritent votre attention.

A **TRAITEMENT.** Vous avez acheté un abri fabriqué et conçu à partir d'un produit naturel non-traité. Le bois doit être traité pour assurer une longue vie de votre abri. Utilisez exclusivement des produits qui pénètrent dans le bois et qui le protègent contre l'humidité, les intempéries, les insectes et les moisissures. N'utilisez pas des produits trop épais (sirupeux), qui empêcheraient une connexion parfaite de la languette et de la rainure ainsi que des coins. Vous ne pourrez traiter la languette et la rainure qu'**avant** le montage. Il est très important de traiter **tous les éléments à fond**. Donc aussi l'**intérieur** de votre abri.

B **SUPPORT.** La meilleure solution est de couler un socle étanche en béton dépassant de 10 cm les mesures extérieures de votre abri. Il est de la plus grande importance que votre abri soit bien à niveau et le reste. Si votre construction n'est et/ou ne reste pas à niveau après le montage vous risquez de constater l'apparition de fentes et de déformations. Veillez à ce que l'humidité du sol et l'humidité en général ne puissent pénétrer dans le bois par manque de ventilation et/ou par insuffisance du traitement du côté **intérieur** de celui-ci. Les planches inférieures de votre abri demandent une attention toute particulière, car elles seront les plus soumises au contact avec l'eau. Traitez les donc soigneusement. Appliquez pour l'étanchéité un joint silicone (non fourni) en bas de votre abri, là où les planches reposent sur le socle en béton. Ancrez votre abri à son socle (p.ex. avec des fers en forme de 'L' (non fournis)) comme protection contre les tempêtes et les intempéries.

C Le bois vit, est un dicton qui concerne aussi votre achat. Concrètement cela signifie que la hauteur de votre abri varie en fonction de l'humidité de l'air. Si vous installez des constructions verticales ou horizontales à l'intérieur de votre abri (par exemple : étagères, câbles électriques etc.) veillez à ne pas empêcher le travail naturel du bois (en fonction de l'humidité dans l'air le bois s'étend ou rétrécit). Si vous raccordez plusieurs planches verticalement entre elles, vous constaterez par temps de faible humidité l'apparition de fentes entre vos planches, avec souvent une déformation de votre abri comme conséquence. Ne vous étonnez pas si vous constatez une ouverture au-dessus de la porte après son montage. Cette ouverture permet aux planches de travailler. Nous fournissons d'ailleurs des lattes pour cacher ces ouvertures.

D **DEBALLAGE DU COLIS.** Déballiez les éléments de votre abri deux jours avant le montage, et ce de telle sorte que le bois puisse s'adapter à l'humidité environnante. Placez les planches l'une à côté de l'autre mais à l'abri de la pluie et du soleil. Faites un contrôle complet des éléments suivant la liste d'inventaire en votre possession. Aucune plainte n'est recevable, si les éléments ont déjà été traités. Les réclamations pour non-conformité doivent nous parvenir au maximum 8 jours après livraison.

E Le bois est un produit naturel. Cela signifie qu'il peut se produire de légères déformations variant d'un produit à l'autre. Les éléments suivants ne peuvent entraîner quelque réclamation ou demande d'échange :

- nœuds dans le bois,
- nœuds se détachant du bois et ayant un diamètre maximum d'un pouce,
- nœuds se détachant ou de légers dommages aux bords (rainure et languette) si au montage le recouvrement est garanti,
- coloration dans le bois,
- des déchirures droites qui ne fendent pas la planche, des fentes qui ne dépassent pas 12 cm,
- apparition de résines sur une longueur maximum de 5 cm,
- contorsion et forme ronde du bois, si le montage n'en est pas gêné (la pression de la toiture redressera le plus souvent la planche).

F Prenez soin **d'ancrer** votre abri à son socle (p.ex. avec des fers en forme de 'L' (non fournis). Vous pouvez installer un système anti-tempête, en suivant les conseils mentionnés au point C "Le bois vit". Les concessionnaires Gardenas vendent un kit anti-tempête spécialement conçu pour votre abri de jardin.

G Lors du montage des parois n'utilisez ni clous ni vis. Le poids du toit, ainsi que les câbles anti-tempête veilleront à ce que votre abri reste sur place. Au cas où vous devez visser et pour éviter des fissures nous vous conseillons de percer un avant-trou avec une mèche dont le diamètre est inférieur à celui de la vis.

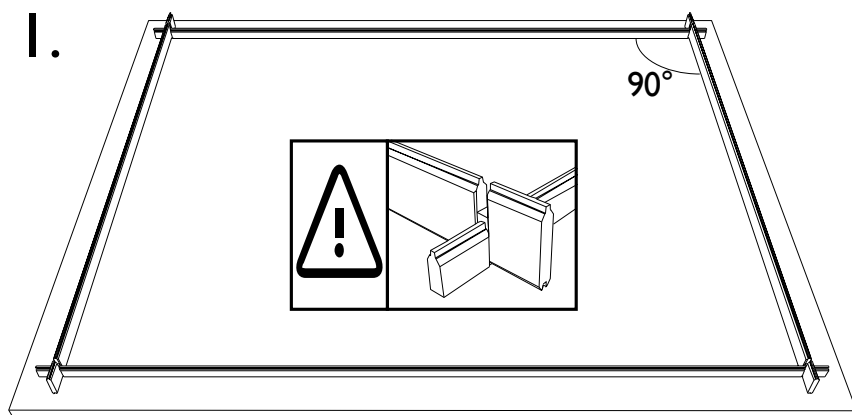
H Si lors du montage un élément est endommagé, ou si vous rencontrez quelques difficultés, notre service après-vente est à votre service:

- pendant les heures de bureau, par téléphone: +32(0)52 21 95 71
- par fax: +32(0)52 22 09 03 ou
- par E-mail: info@gardenas.be

Si vous constatez des dégâts au colis, avertissez-nous dans les 48h. pour faire part de vos réserves.

NL: Nadat u een controle heeft uitgevoerd a.d.h.v. de bijhorende onderdelenlijst **en** alle onderdelen **behandeld** heeft, kan u beginnen met monteren. Wat heeft u nodig? Een zaag, een gradenboog, een stukje hulphout, een schroevendraaier (bij voorkeur op batterijen of elektriciteit), 2 lange ladders, een rubber hamer, een boor, een set Engelse sleutels, siliconen. U dient met minstens 3 volwassen personen te zijn voor de montage. Hou kinderen uit de buurt tijdens de montage.

FR: Après avoir contrôlé le contenu de votre colis sur base de la liste d'inventaire détaillée **et** avoir **traité** tous les éléments à fond, vous pouvez commencer à monter. Vous avez besoin d'une scie, un rapporteur, un bout de bois d'aide, un tournevis (de préférence à batteries ou électrique), 2 échelles longues, un marteau en caoutchouc, une foreuse, un ensemble de clés plates, une mastic silicone. Vous devez être à 3 adultes pour le montage. Tenez les enfants à l'écart durant le montage.



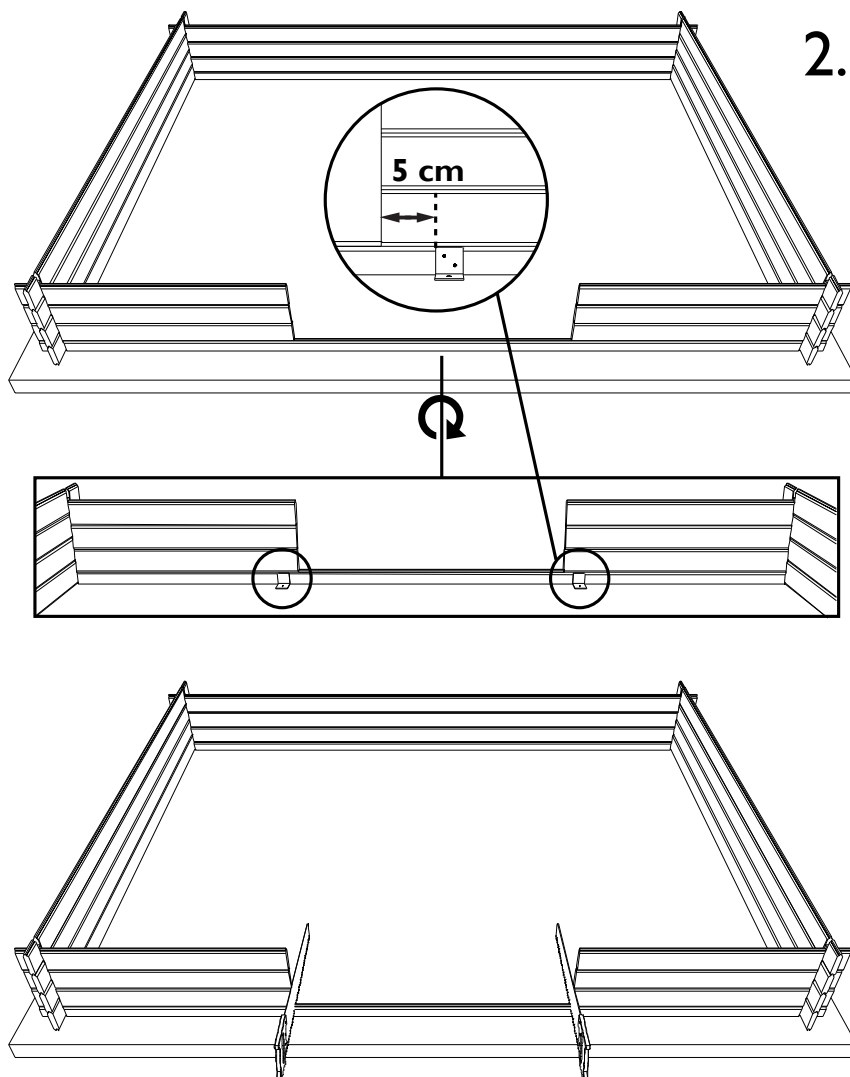
NL: Zorg ervoor dat U onmiddellijk 90° bekomt in uw hoekverbinding. De tand hoort bovenaan. De onderste plank in het voor- en achterpaneel is een halve lat met enkel een tand, de onderste plank van het zijpaneel heeft tand en groef. Zorg ervoor dat de planken mooi op de grond steunen.

FR: Faites attention dès le début de respecter des coins de 90° entre chaque paroi. La languette doit être orientée vers le haut. La planche inférieure de la paroi avant et arrière est une demi-planche avec seulement une languette, La planche inférieure des parois latérales à une languette et rainure. Veillez à ce que les planches soient bien en contact avec le sol.

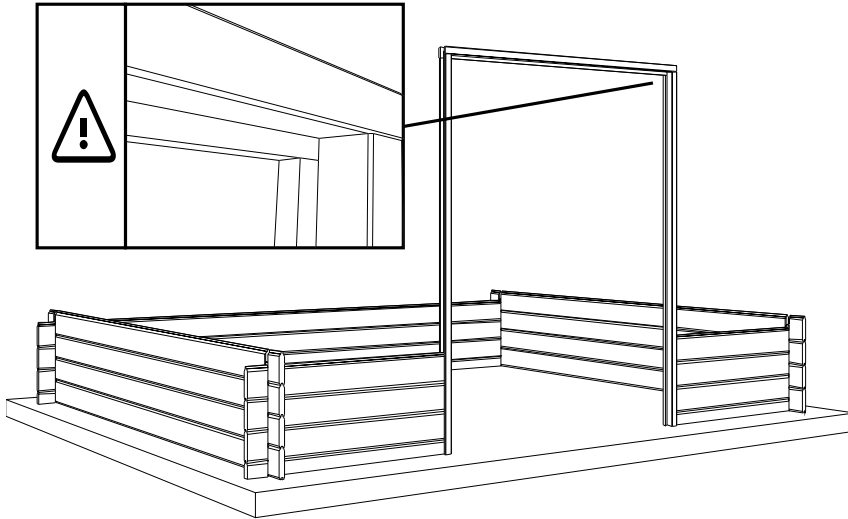
NL: Bouw de blokhut verder op zoals aangegeven staat op de tekeningen van de wanden in de onderdelenlijst tot 3 planken hoog. Indien bij het model de deur niet in het midden zit kan U kiezen aan welke kant U de deur plaatst. Gebruik een hamer om de planken mooi aan te laten sluiten. Sla evenwel nooit rechtstreeks op het hout (beschadiging van de tand kan de montage bemoeilijken), maar sla op een hulpstukje hout, of maak gebruik van een rubberen hamer. Om uw blokhut mooi in de haak te houden, dient U zowel links als rechts op 5 cm van de deuropening en aan de binnenkant, d.m.v. een L-ijzer de voorste onderste plank aan de ondergrond te verankeren (pluggen niet meegeleverd). Zaag nu zoals op de tekening de voorste plank uit tot op de grond (gelijk met de reeds opgebouwde delen naast de deuropening). Het stuk dat U wegzaagt is afval.

FR: Continuez la construction comme il est indiqué sur les plans des parois dans la liste d'inventaire, jusqu'à ce que vous ayez placé 3 planches. Si la porte du modèle n'est pas au milieu, vous pouvez choisir le côté où la porte devrait venir. Employez un marteau ou un maillet caoutchouc pour que la languette rentre bien dans la rainure. Ne frappez jamais directement sur le bois avec un marteau (l'endommagement de la languette peut provoquer des problèmes lors du montage). Placez plutôt un petit morceau de bois entre le marteau et la planche ou utilisez un maillet en caoutchouc.

Afin de garder l'abri d'équerre, vous devez ancrer la planche inférieure frontale au sol à l'aide de 2 équerres placées à l'intérieur, une à gauche et une à droite à 5 cm de l'ouverture de la porte (chevilles non fournis). Sciez la planche frontale jusqu'au sol (à égalité des éléments déjà montés formant l'ouverture de la porte). La chute de bois ne servira à rien.



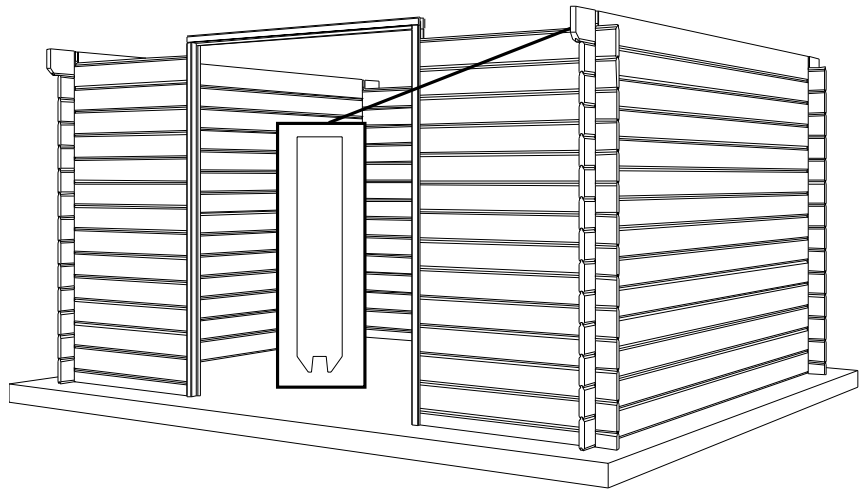
3.



NL: Laat de deurkader (3 delen nog te assembleren) in de opening zakken. Let er op dat de deur naar buiten opent. Bestudeer aandachtig de tekening. **Maak uw kader enkel onderaan aan de blokhut vast met een schroef, bovenaan vijst U de horizontale stijl aan de verticale stijl vast, nooit aan de blokhut zelf** (zie tips en adviezen 'hout leeft'). Het afwerken van de deur doet U best als de blokhut volledig gemonteerd staat.

FR: Placez le cadre de la porte dans l'ouverture de la façade. (3 pièces encore à assembler). Tenez compte que la porte s'ouvre vers l'extérieur. Consultez attentivement le dessin. **Vissez le cadre à l'abri uniquement en bas. En haut vous raccordez les pièces entre elles, surtout pas à l'abri** (voir avis et conseils 'le bois vit'). Attendez pour placer la porte jusqu'à ce que votre abri soit complètement monté.

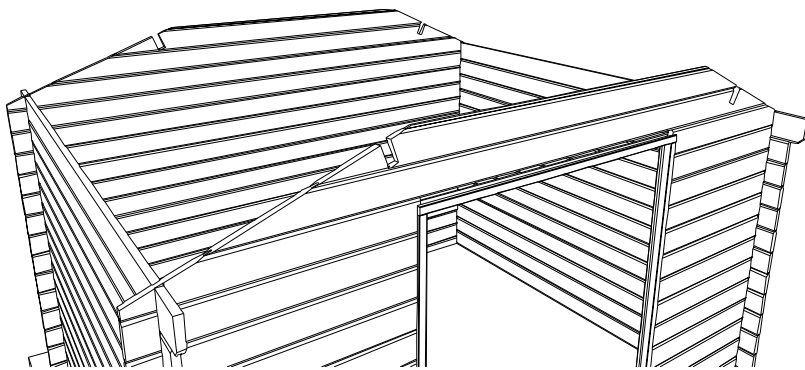
4.



NL: Bouw verder, zoals aangegeven staat op de tekeningen van de wanden in de onderdelenlijst, tot U enkel nog de puntgevel moet plaatsen. De bovenste plank heeft geen tand, enkel een groef, zij is m.a.w. vlak bovenaan.

FR: Continuez la construction comme indiqué dans les plans des parois dans la liste d'inventaire et ce jusqu'au pignon. La planche supérieure des parois latérales n'a pas de languette, seulement une rainure. Elle est donc plate au dessus.

5.



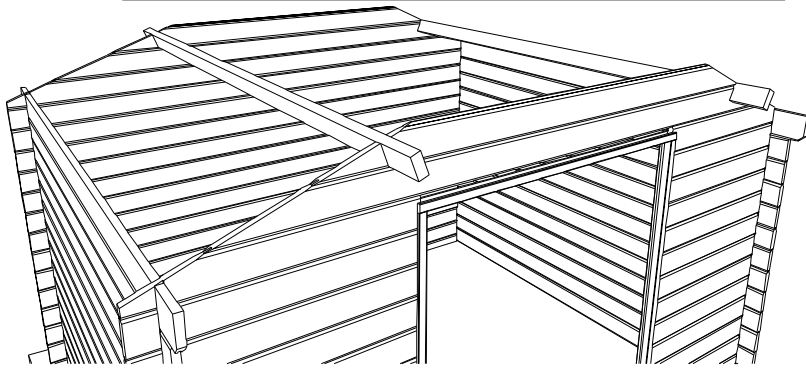
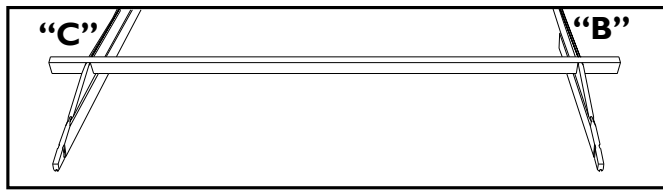
NL: In uw pakket vindt U 2 nog te assembleren puntgevels terug. **Opgelet: de voorste puntgevel verschilt van de achterste.** U kan zelf kiezen of u het dakraam links of rechts plaatst.

Begin met de montage onderaan en werk verder af naar boven tot aan de eerste uitsparing. **Opgelet: om later de deur(en) correct te kunnen monteren, is het belangrijk dat de breedte van de deuropening (zonder kader) en de binnenmaten van de tuinberging conform zijn met de afmetingen opgegeven op het grondplan bij de gedetailleerde onderdelenlijst, zowel onderaan als bovenaan.** Maak gebruik van nagels om de delen van de puntgevels aan elkaar te verankeren. Zorg voor mooi oplopende kanten. Boven de deurkader bemerkt U een opening. Dit is normaal en noodzakelijk. Uw blokhut zal in de hoogte variëren naargelang de luchtvochtigheid. Deze opening dient om dit fenomeen op te vangen. Straks zal U deze openingen afdichten met de bijgeleverde SRD latten.

FR: Dans votre colis vous trouverez 2 pignons à assembler. **Attention le pignon avant diffère du pignon arrière.** Vous pouvez choisir la position de la fenêtre dans le toit, du côté gauche ou droite.

Commencez le montage par l'élément inférieur et continuez vers le haut jusqu'à la première encoche. **Attention: afin de garantir un montage correct de la porte, il est très important de vérifier les dimensions de l'ouverture de la porte (sans cadre) et les dimensions intérieures de l'abri mentionnées sur le plan inclus avec la liste d'inventaire détaillée et ceci en bas et en haut.** Employez des clous pour bien fixer les différents éléments des pignons. Veillez à ce que les côtés obliques soient bien alignés. Au-dessus de la porte vous constaterez une ouverture. Ceci est normal et nécessaire. Votre abri peut varier en hauteur selon l'humidité de l'air. Ce jour sert à absorber ce phénomène naturel. Plus tard, vous allez cacher ce jour avec des lattes SRD fournies.

6.



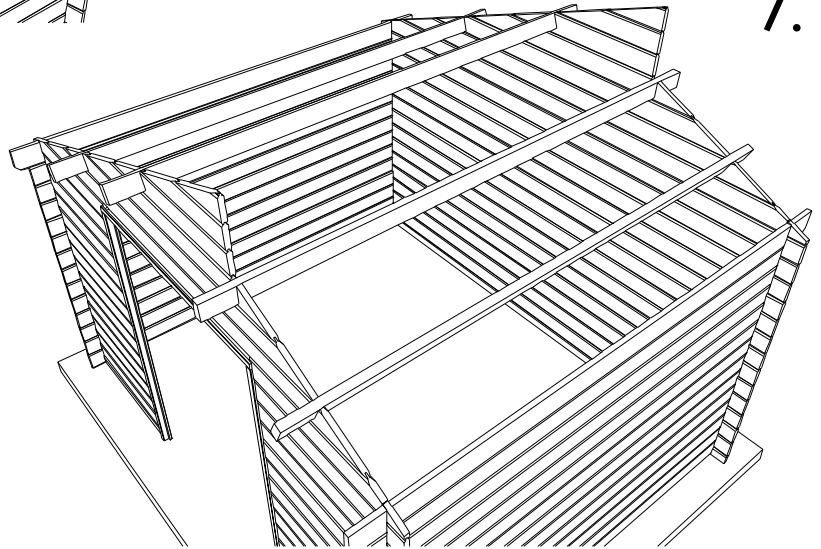
NL: Plaats de dakbalken P in de uitsparingen van de puntgevels. Ga na in de onderdelen lijst hoever de dakbalken voor- en achteraan uit de puntgevel uitsteken (maat "B" en "C"). Nagel elke balk aan de puntgevel vast.

FR: Placez les pannes du toit P dans les encoches des pignons. Contrôlez les dimensions du dépassement à l'avant et à l'arrière dans la liste d'inventaire (mesures "B" et "C") Fixez chaque panne au pignon à l'aide de clous.

NL: Werk de puntgevels verder af. Herhaal hiervoor stappen 5 en 6 tot U alle dakbalken geplaatst heeft, plaats ook de balk P onder het raam. (Het aantal dakbalken van uw blokhut kan afwijken t.o.v. de tekening).

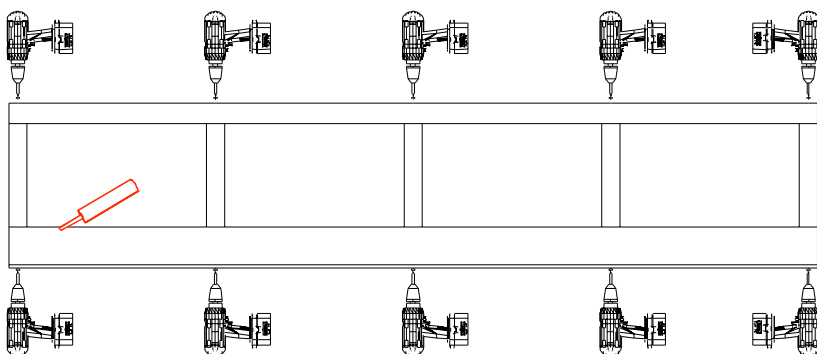
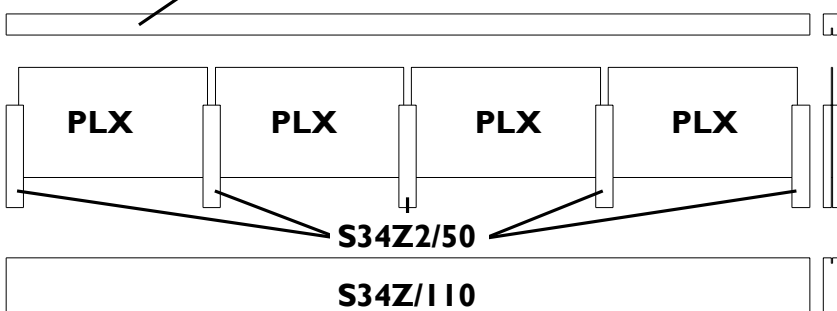
FR: Achevez les pignons. Répétez les étapes 5 et 6 jusqu'à ce que toutes les pannes soient placées, placez aussi la poutre en dessous la fenêtre dans le toit. (Attention: le nombre de pannes sur le dessin peut différer par rapport à votre abri).

7.



8.

S34Z/60



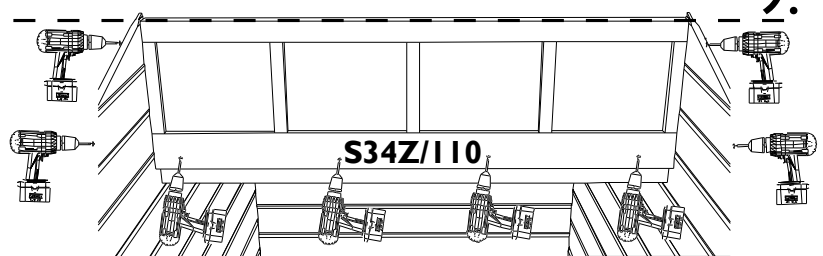
NL: Plaats de onderdelen van het raam op een vlakke ondergrond en bestudeer aandachtig de tekening voor de montage van het raam. Vijs de onderdelen aan elkaar met vijzen van 70 mm. Het is aangeraden om met een dikke boor (dikker dan de kop van de vijs) voor te boren tot halverwege de hoogte van de profielen S34Z. Kit de ramen aan de buitenkant af met silicone (niet meegeleverd). **Opm.:** het aantal ramen kan verschillend zijn t.o.v. de door u aangekochte tuinberging.

FR: Placez les pièces sur un sous-sol plat et étudiez attentivement les dessins pour le montage du châssis de fenêtre. Vissez toutes les pièces avec des vis de 70 mm. Il est recommandé de percer un avant-trou jusqu'au milieu des profils S34Z avec une grosse mèche (plus grand que la tête de la vis). Appliquez un joint de silicone à l'extérieur du châssis des fenêtres (non fourni). **Attention:** Le nombre de fenêtres peut différer suivant le modèle d'abri de jardin acheté.

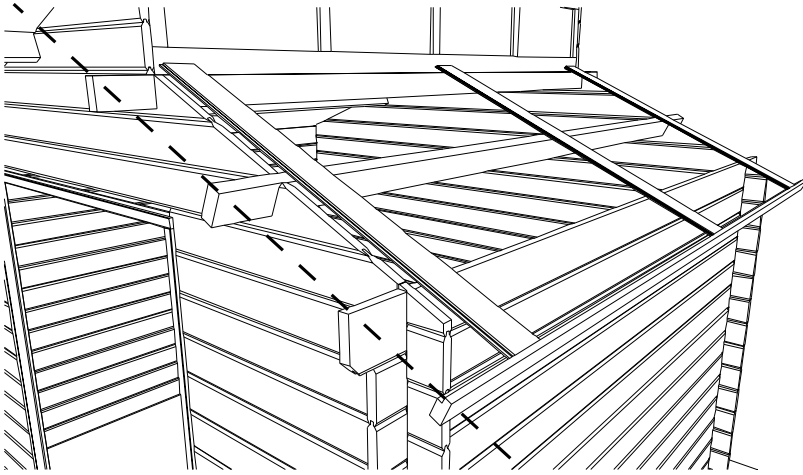
NL: Plaats nu het gemonteerde raam (S34Z/100 hoort onderaan). Maak dat de bovenkant uitgelijnd is met de helling van het dak (stippelijnd op tekening), vijs om de 50cm vast tegen de balk P en 2x aan elke puntgevel, telkens met vijzen van 70 mm.

FR: Placez la fenêtre montée (S34Z/100 doit être en dessous). Placez la fenêtre de telle manière que le dessus soit aligné avec le côté oblique des pignons (pointillé dans le dessin), vissez toute les 50 cm contre la poutre P et 2x à chaque pignon, à l'aide de vis de 70 mm.

9.



10.



NL: Plaats de eerste dakplank vooraan met de tand naar U gericht (de tand wijst dus naar de voorzijde van de blokhut). Zorg dat de eerste dakplank 5 mm dieper t.o.v. de voorzijde van de dakbalken geplaatst wordt (deze 5 mm dient als zwelnaad). Vernagel de dakplanken 2x op elke dakbalk én op de zijwand. Nagel steeds maximaal naar de buitenzijde van de dakplank, zonder de groef of tand te raken zodat U een aansluiting van de volgende dakplank mogelijk maakt. Nagel ook vast aan de zijsierlat (ZSL). Breng nu de tweede dakplank aan (vernagel 2 x op elke dakbalk en op de zijwand) en werk verder af naar achteren toe, door de zijsierlat (ZSL) als uitlijning te gebruiken.

OPGELET ! Sluit de dakplanken niet te dicht aan, zodat er voldoende ruimte blijft voor de planken om te werken ("hout leeft"). Zorg ervoor dat tand en groef van de dakplanken in elkaar geschoven zijn, maar op zo'n manier dat het hout nog circa 2 mm ruimte heeft om te werken (u ziet nog 2 mm van de tand).

Als U aan de eerste tijdelijke dakplank bent gekomen, verwijdert U deze en herpositioneert haar. Nagel om de 4 dakplanken vast aan de zijsierlat (ZSL). Werk verder af tot aan de achterkant van de blokhut. Het is mogelijk dat U achteraan niet perfect aansluit bij de achterzijde van de dakbalken. Verzaak de laatste lat in de lengterichting, vergeet ook hier niet om een zwelnaad van 5 mm te laten. Tot slot zaagt U de ZSL achteraan nog op lengte.

FR: Placez la première planchette, la rainure face à vous (la languette est donc dirigée vers l'avant de l'abri). Laissez un écart de 5 mm à l'extrémité des pannes de toit (le bois doit pouvoir "travailler"). Fixez la planchette sur chaque panne de toit et la planche supérieure de l'abri. Fixez à l'aide de 2 clous, l'un au plus près de la rainure, l'autre au plus près de la languette sans toutefois toucher ni la languette ni la rainure, ceci afin de permettre un bon positionnement pour placer la planchette suivante. Clouez également à la latte ZSL. Placez maintenant la deuxième planchette et clouez-la comme la première. Continuez à placer les autres planchettes en utilisant la latte ZSL comme guide.

ATTENTION ! Ne serrez pas trop les planchettes, laissez un écart de 2 mm pour que les planchettes puissent travailler. (le bois vit) - 2 mm de la languette doit être visible comme indiquée sur le schéma.

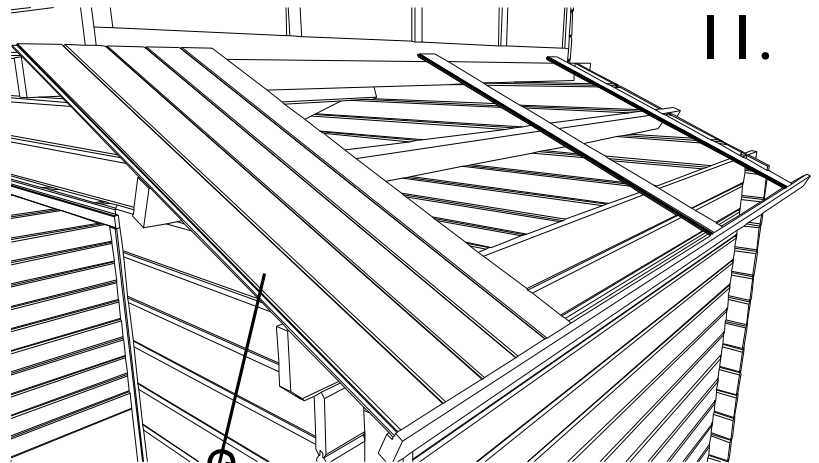
Lorsque vous arrivez à la première planchette provisoire, vous l'écartez et remplacez-la. Clouez à la latte ZSL toutes les 4 planchettes. Il est possible que la dernière planchette dépasse des poutres. Dans ce cas, sciez la planchette dans sa longueur. N'oubliez pas de laisser ici aussi un joint de dilatation de 5mm. Il vous reste à scier la latte ZSL à la bonne longueur.

NL: Werk eerst de korte dakzijde af. **Opgelet: zorg dat alle dakplanken aan alle zijdes behandeld zijn!**

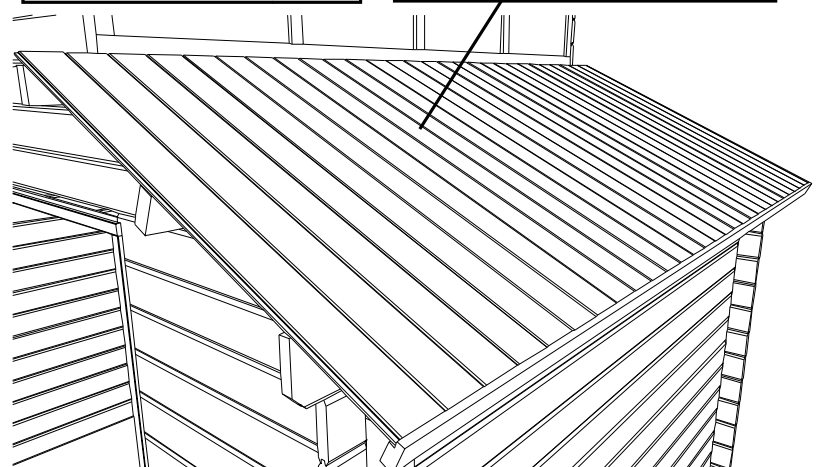
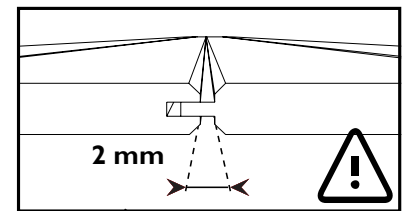
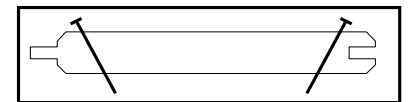
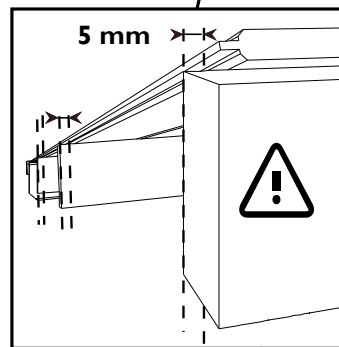
Plaats 3 voorlopige dakplanken, 1 in het midden van het dak de 2 andere ongeveer 50cm van de uiteindes. Zorg er voor dat de dakplanken tegen het dakraam komen te liggen. Vernagel slechts licht, zodat U deze straks kan verplaatsen. Breng nu een zijsierlat (ZSL) aan. Deze dient vooraan even ver uit te steken als de dakbalken P. Vernagel deze ook licht. Deze ZSL dient als uitlijning van de dakplanken. (Bij sommige modellen zijn de latten ZSL in meerdere stukken, plaats 3 voorlopige dakplanken per ZSL)

FR: Terminez d'abord le côté court du toit. **Faites attention que toutes les planchettes soient traitées à fond!**

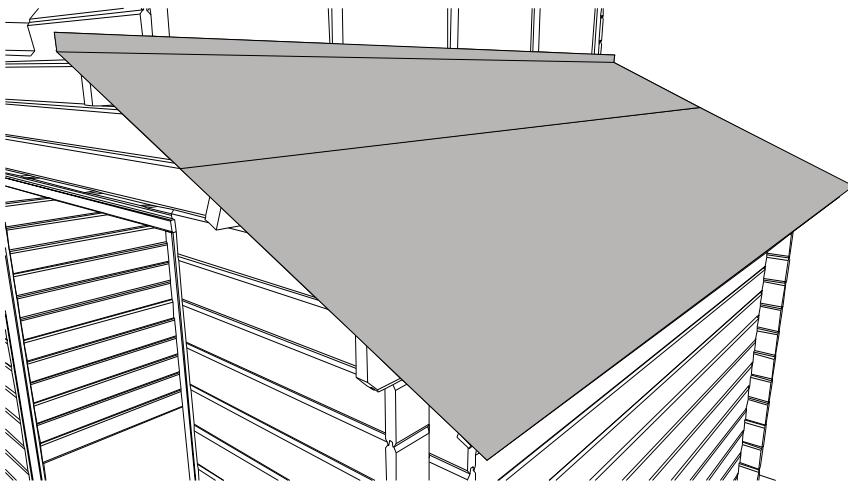
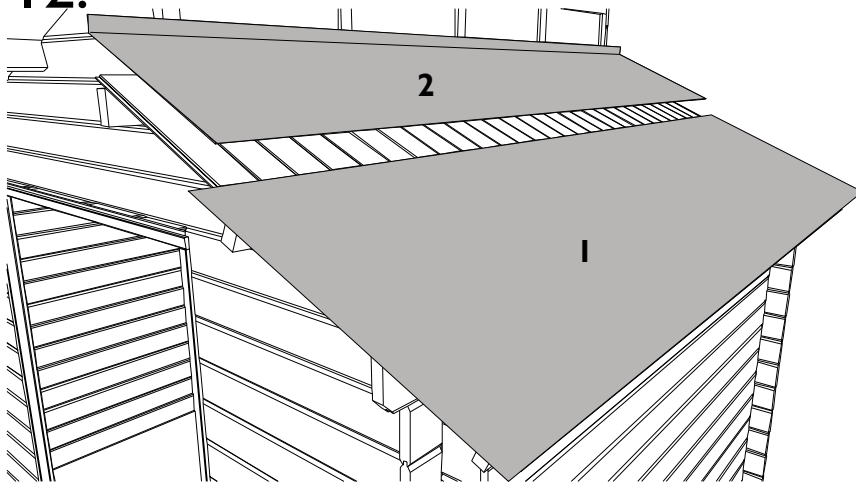
Placez 3 planchettes de toit provisoirement, 1 au milieu, les 2 autres à environ 50cm des extrémités. Placez les planchettes de telle manière qu'elles se positionnent contre la fenêtre. Clouez les légèrement afin de pouvoir les déplacer plus tard. Fixez maintenant provisoirement une latte décorative (type ZSL). La latte décorative doit être bien alignée avec le dépassement des pannes P. Cette latte ZSL sert comme guide pour positionner les planchettes de toit. (Pour certains modèles les lattes ZSL sont en plusieurs parties, placez 3 planchettes provisoirement par ZSL)



11.



12.



FR: Si vous avez acheté des gouttières fixez-les maintenant aux lattes ZSL. Pour les modèles avec shingles continuez à l'étape 23. Si vous avez d'autres revêtements de toiture, référez-vous à votre fournisseur, mais tenez en compte que les toits ont été calculés pour une charge maximale de 50kg/m².

Pour les abris avec couverture du toit en roofing (rouleau), vous devez couper les rouleaux aux mesures indiquées dans la liste d'inventaire (longueur et largeur). Appliquez le roofing uniquement dans des températures supérieures à 15°C, Si la température est inférieure à 15°C placez le roofing dans une pièce chauffée jusqu'au moment de la coupe et de la mise. Clouez avec les clous shingles chaque 10 à 15 cm sur le haut et le bas de la bande de roofing. N'enfonchez pas trop les clous pour éviter une infiltration d'eau, mais faites joindre la tête du clou avec le roofing. Si votre abri est monté dans un endroit venteux il faut appliquer de la colle froide pour roofing (non fourni). Il est déconseillé de chauffer le roofing à la flamme, étant donné que la sous toiture en bois est inflammable.

Commencez en bas du toit de sorte que la bande dépasse de 5 cm sur le côté la latte ZSL et de 5 cm à l'avant et l'arrière de la toiture. Appliquez les bandes suivantes de telle sorte qu'elles recouvrent la précédente (vous devez partager les bandes symétriquement sur le toit). Faites à nouveau attention que le roofing dépasse de 5 cm à l'avant et à l'arrière. La dernière bande de roofing contre la fenêtre doit être pliée vers le haut de 5 cm. Suivant le modèle, il se peut que le nombre de bandes diffère de celui indiqué sur les dessins.

NL: Maak een snee in de opstaande roofing naast de puntgevel en plooi deze naar beneden. Zaag van de latten FSL een stuk zoals beschreven in de onderdelenlijst. Nagel het stukje tegen de balk, de bovenkant gelijk met de helling van het dak (detail 2) met de roofing er tussen. Herhaal aan de achterkant.

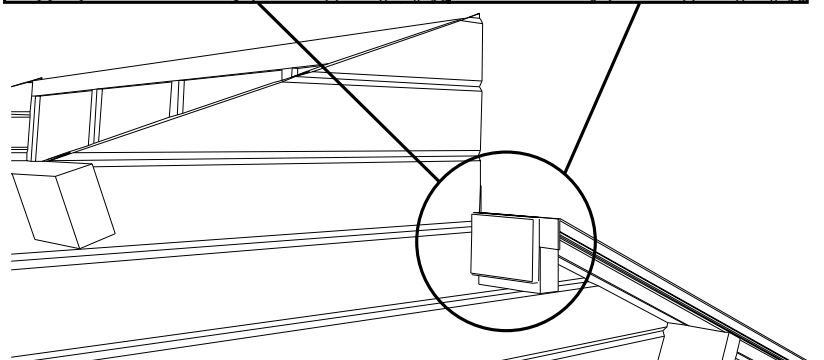
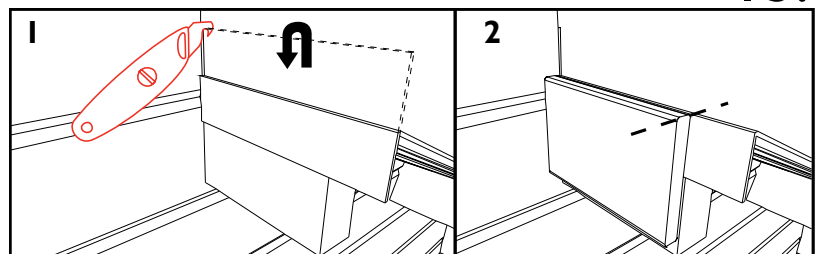
FR: Faites une incision dans le roofing contre le pignon et pliez-le vers le bas. Sciez, comme mentionnez dans la liste d'inventaire détaillée, des lattes FSL un bout. Clouez ce bout, avec le dessus à égalité de la pente du toit (détail 2), contre la poutre avec le roofing entre les deux. Répétez à l'arrière.

NL: Indien U een dakgotenset kocht, monteert U deze dan nu op de ZSL. Voor de modellen met shingles verwijzen we naar punt 23. Voor niet meegeleverde dakbedekkingen verwijzen we naar uw leverancier van de bedekkingen, hou er wel rekening mee dat de daken berekend zijn op een maximale belasting van 50kg/m².

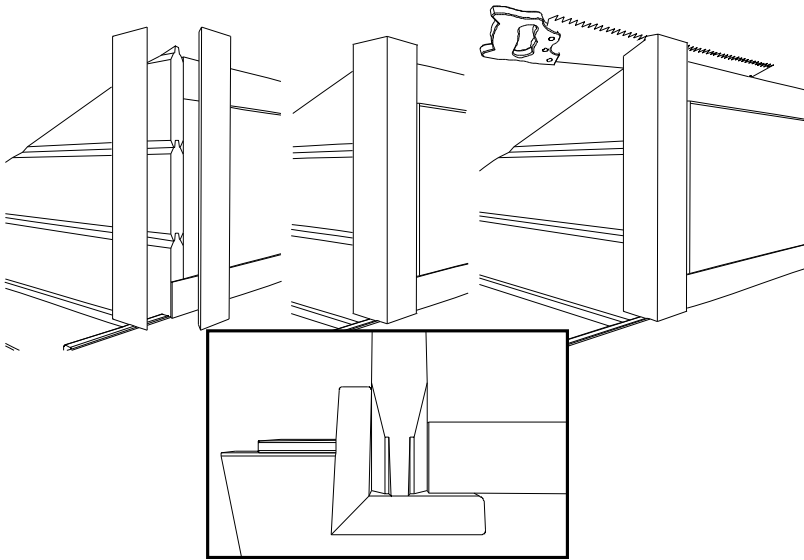
Voor de blokhut met roofing dakbedekking dient U de rollen roofing nog op maat (lengte en eventueel breedte) te snijden (zie de onderdelenlijst voor de juiste lengte en breedte). Verwerk enkel roofing bij temperaturen boven de 15°C. Indien nodig kan U de roofing in een verwarmde ruimte plaatsen tot U hem nodig heeft. Vernagel met shinglenagels elke 10 à 15 cm boven- en onderaan het vel. Nagel niet te diep, anders riskeert U waterinfiltratie te krijgen, maar wel aansluitend met de roofing. In gebieden met hevige wind dient U de roofing extra te hechten door gebruik te maken van koude roofinglijm (niet meegeleverd). Het is af te raden de roofing te branden, gezien het houten onderdak brandbaar is.

Voor het plaatsen van de vellen roofing begint U onderaan (in de diepte richting, richting van de noklijn) en werkt U naar boven toe. Het onderste vel laat U 5 cm over de ZSL hangen, aan voor- en achterzijde buigt U de roofing 5 cm over. Breng de volgende stroken aan en zorg dat U voldoende overlapping heeft van de vorige strook (u dient de vellen symmetrisch te verdeelen over de dakhelling). Zorg er opnieuw voor dat de roofing aan voor- en achterzijde 5 cm overbuigt. Het vel roofing tegen het raam, dient U 5 cm omhoog te plooien tegen het raam. Afhankelijk van het gekochte model, kunnen het aantal vellen verschillen t.o.v. de tekeningen.

13.



14.



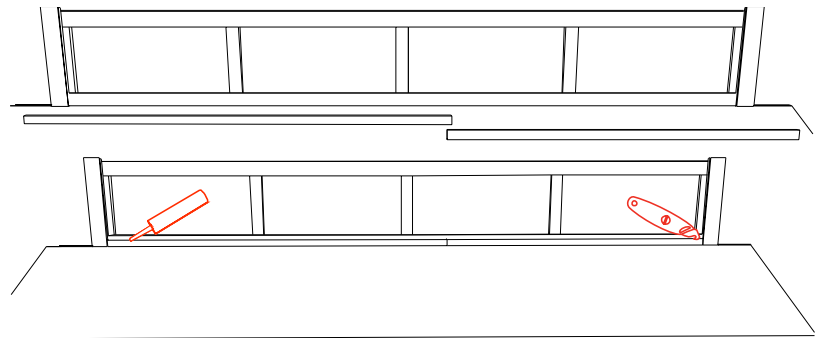
Bovenaanzicht / Vue d'en haut

NL: Monteer op elke hoek van het raam 2 hoeksierlatten HSL met 2x2 vijzen van 35 mm. Zaag dan gelijk af met de helling van de puntgevel.

FR: Fixez sur chaque coin de la fenêtre 2 lattes de finition de coin à l'aide de 2x2 vis de 35 mm. Sciez-les aligné à la pente du pignon.

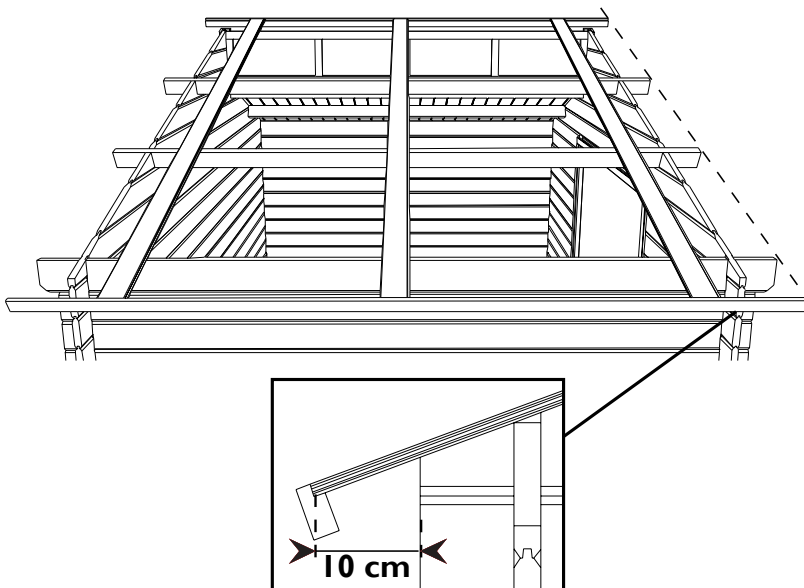
NL: Bevestig tegen het raam de roofing latten RL (meerder stukken, 3 vijzen van 35 mm per stuk) met de roofing er tussen. Snij de overtollige roofing weg en kit af met siliconen (niet meegeleverd).

FR: Fixez contre la fenêtre les lattes de roofing RL (plusieurs pièces, 3 vis de 35 mm par pièce) avec le roofing entre les deux. Coupez le surplus de roofing et appliquez une silicone (non fournis).



15.

16.

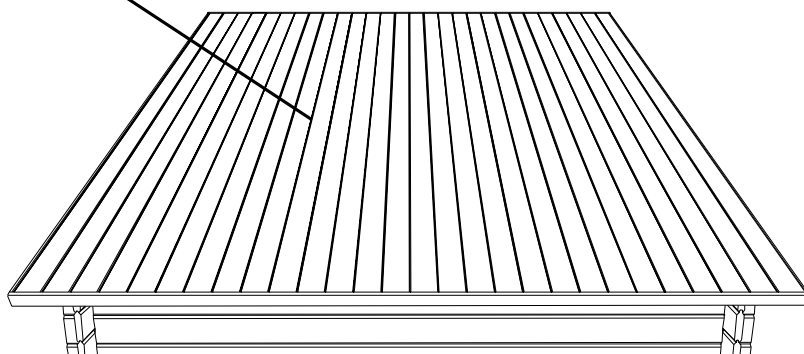
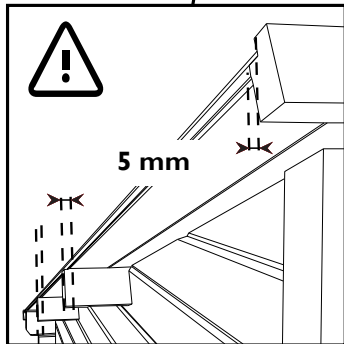
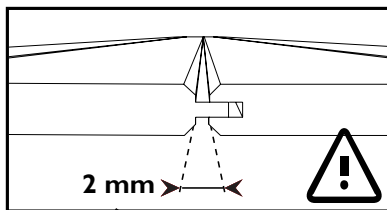
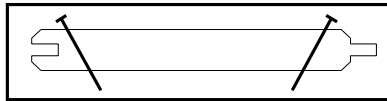
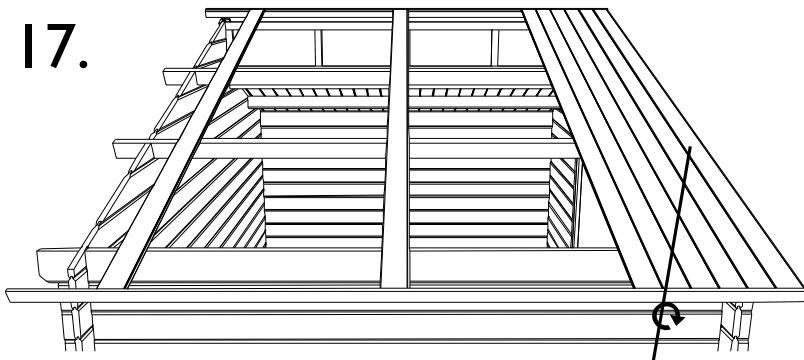


NL: Werk nu de lange dakzijde af. **Opgelet: zorg dat alle dakplanken aan alle zijdes behandeld zijn!**

Plaats 3 voorlopige dakplanken, 1 in het midden van het dak de 2 andere ongeveer 50cm van de uiteindes. Zorg er voor dat de dakplanken onderaan 10 cm voorbij de zijwand komen. Vernagel slechts licht, zodat U deze straks kan verplaatsen. Breng nu aan onder- en bovenzijde een zijsierlat (ZSL) aan. Deze dient vooraan even ver uit te steken als de dakbalken P. Vernagel deze ook licht. Deze ZSL dienen als uitlijning van de dakplanken. (Bij sommige modellen zijn de latten ZSL in meerdere stukken, plaats 3 voorlopige dakplanken per ZSL).

FR: Terminez maintenant le côté long du toit. **Faites attention que toutes les planchettes soient traitées à fond!** Placez 3 planchettes de toit provisoirement, 1 au milieu, les 2 autres à environ 50cm des extrémités. Placez les planchettes de telle manière qu'elles dépassent de 10 cm le côté de l'abri. Clouez les légèrement afin de pouvoir les déplacer plus tard. Fixez maintenant, à chaque côté des planchettes, provisoirement les lattes décoratives (type ZSL). Les lattes décoratives doivent être bien alignées avec le dépassement des pannes P. Ces lattes ZSL servent comme guide pour positionner les planchettes de toit. (Pour certains modèles les lattes ZSL sont en plusieurs parties, placez 3 planchettes provisoirement par ZSL).

17.



NL: Plaats de eerste dakplank vooraan met de tand naar U gericht (de tand wijst dus naar de voorzijde van de blokhut). Zorg dat de eerste dakplank 5 mm dieper t.o.v. de voorzijde van de dakbalken geplaatst wordt (deze 5 mm dient als zwelnaad). Vernagel de dakplanken 2x op elke dakbalk én op de zijwand. Nagel steeds maximaal naar de buitenzijde van de dakplank, zonder de groef of tand te raken zodat U een aansluiting van de volgende dakplank mogelijk maakt. Nagel ook vast aan de zijsierlat (ZSL). Breng nu de tweede dakplank aan (vernagel 2 x op elke dakbalk en op de zijwand) en werk verder af naar achteren toe, door de zijsierlat (ZSL) als uitlijning te gebruiken.

OPGELET ! Sluit de dakplanken niet te dicht aan, zodat er voldoende ruimte blijft voor de planken om te werken ("hout leeft"). Zorg ervoor dat tand en groef van de dakplanken in elkaar geschoven zijn, maar op zo'n manier dat het hout nog circa 2 mm ruimte heeft om te werken (u ziet nog 2 mm van de tand).

Als U aan de eerste tijdelijke dakplank bent gekomen, verwijderd U deze en herpositioneert haar. Nagel om de 4 dakplanken vast aan de zijsierlat (ZSL). Werk verder af tot aan de achterkant van de blokhut. Het is mogelijk dat U achteraan niet perfect aansluit bij de achterzijde van de dakbalken. Verzaag de laatste lat in de lengterichting, vergeet ook hier niet om een zwelnaad van 5 mm te laten. Tot slot zaagt U de ZSL achteraan nog op lengte.

FR: Placez la première planchette, la rainure face à vous (la languette est donc dirigée vers l'avant de l'abri). Laissez un écart de 5 mm à l'extrémité des pannes de toit (le bois doit pouvoir "travailler"). Fixez la planchette sur chaque panne de toit et la planche supérieure de l'abri. Fixez à l'aide de 2 clous, l'un au plus près de la rainure, l'autre au plus près de la languette sans toutefois toucher ni la languette ni la rainure, ceci afin de permettre un bon positionnement pour placer la planchette suivante.

Clouez également à la latte ZSL. Placez maintenant la deuxième planchette et clouez-la comme la première. Continuez à placer les autres planchettes en utilisant la latte ZSL comme guide. **ATTENTION !** Ne serrez pas trop les planchettes, laissez un écart de 2 mm pour que les planchettes puissent travailler. (le bois vit) - 2 mm de la languette doit être visible comme indiquée sur le schéma.

Lorsque vous arrivez à la première planchette provisoire, vous l'écartez et remplacez la. Clouez à la latte ZSL toutes les 4 planchettes. Il est possible que la dernière planchette dépasse des poutres. Dans ce cas, sciez la planchette dans sa longueur. N'oubliez pas de laisser ici aussi un joint de dilatation de 5mm. Il vous reste à scier la latte ZSL à la bonne longueur.

NL: Indien U een dakgotenset kocht, monteert U deze dan nu op de ZSL. Voor de modellen met shingles verwijzen we naar punt 23. Voor niet meegeleverde dakbedekkingen verwijzen we naar uw leverancier van de bedekkingen, hou er wel rekening mee dat de daken berekend zijn op een maximale belasting van 50kg/m².

Neem de zelfde regels in acht als bij het plaatsen van de roofing aan de korte zijde

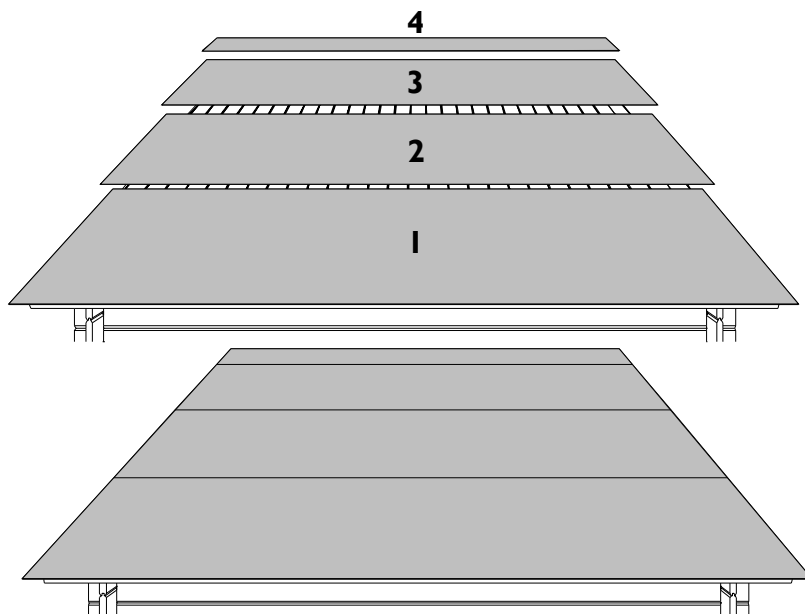
Zorg er opnieuw voor dat de roofing aan voor- en achterzijde 5 cm overbuigt. Het laatste vel roofing komt 5 cm over de rand, nagel voldoende af, koud verlijmen aan de rand is aangeraden. Afhankelijk van het gekochte model, kunnen het aantal vellen verschillen t.o.v. de tekeningen.

FR: Si vous avez acheté des gouttières fixez-les maintenant aux lattes ZSL. Pour les modèles avec shingles continuez à l'étape 23. Si vous avez d'autres revêtements de toiture, référez-vous à votre fournisseur, mais tenez en compte que les toits ont été calculés pour une charge maximale de 50kg/m².

Tenez vous au mêmes règles pour la pose du roofing sur la partie courte.

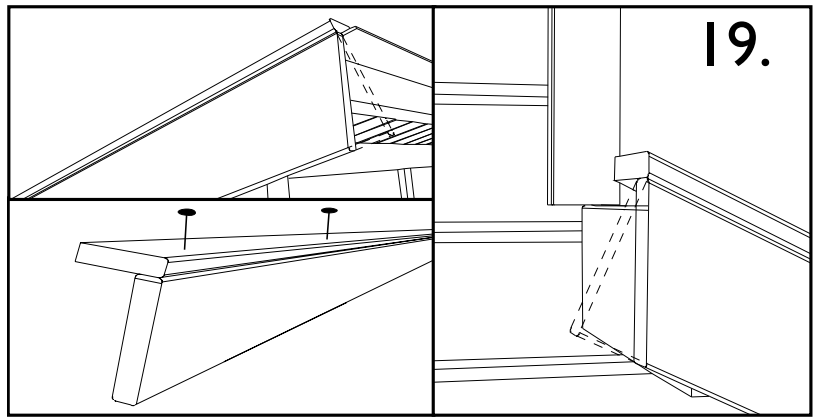
Faites à nouveau attention que le roofing dépasse de 5 cm à l'avant et à l'arrière. La dernière bande de roofing dépasse le côté de 5 cm, clouez suffisamment, de la colle froide au bords est conseillée. Suivant le modèle, il se peut que le nombre de bandes diffère de celui indiqué sur les dessins.

18.

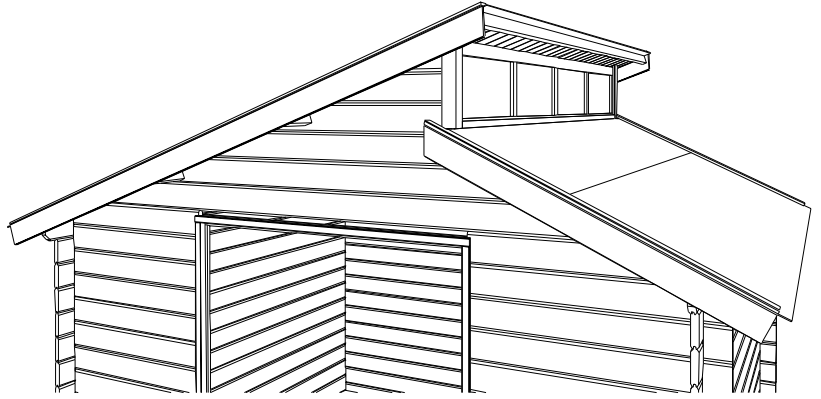


NL: Het dak dient nog afgewerkt met sierlatten voor- en achteraan. Zaag de meegeleverde frontsierlatten (FSL) in verstek aan de bovenkant. Breng de stormsierlatten (SSL) aan boven op de FSL. U heeft nu een L-vorm die U op de dakbalken vernagelt (roofing zit tussen de balken en de L-vorm). Vernagel eveneens aan de oversteek en de ZSL. Kit de spleet tussen de roofing of shingles en de latten SSL af met siliconen (niet meegeleverd).

FR: Le toit doit encore être achevé avec des lattes de décoration à l'avant et à l'arrière. Sciez les lattes décoratives frontales (FSL) en oblique côté milieu de l'abri. Placez les lattes anti-tempête (SSL) sur les FSL. Vous obtenez ainsi une forme en L que vous clouez sur les pannes (le roofing entre la panne et la forme en L). Clouez aussi à l'auvent et la latte ZSL. Appliquez un silicone (non fourni) entre le roofing ou les shingles et les lattes SSL.



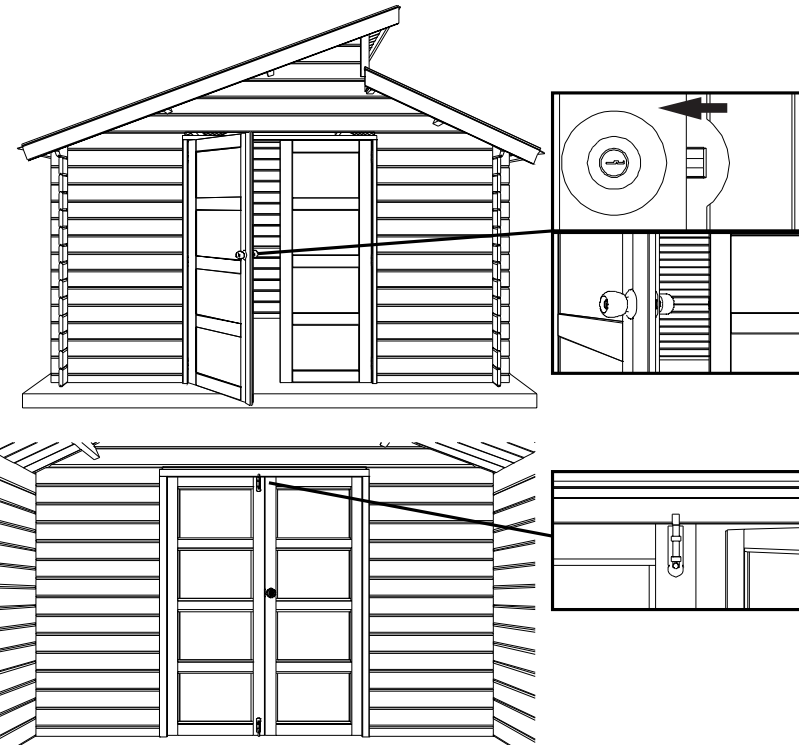
19.



20.

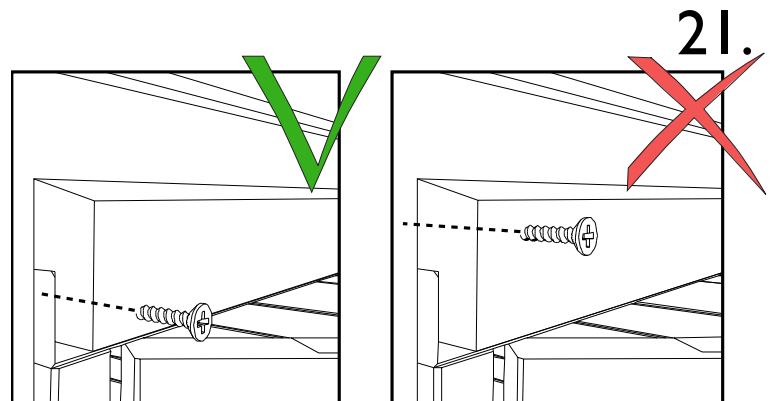
NL: Tot slot dient u enkel nog de deuren te plaatsen met de bijgeleverde scharnieren. Plaats de scharnieren een 15-tal cm van de boven- en onderzijde en in het midden, vijs met vijzen van 25 mm. Ga vooraleer u de onderste scharnier helemaal vastschroeft na dat de deur haaks hangt. Wij verwijzen naar de handleiding bij het slot voor de montage van de klink. Het gat in de deurleugel zonder klink dient u zelf te boren. Zaag uit de makelaar een halve ronde waar de klink zit. Plaats de makelaar op de buitenzijde van de deurleugel met klink met 4 vijzen van 30 mm. Breng binnen de schuifjes aan op de deur zonder klink, met 2x4 vijzen van 25 mm.

FR: Il ne vous reste qu'à placer les portes avec les charnières fournies. Placez les charnières à peu près 15 cm du haut et du bas et au milieu. Contrôlez que la porte soit bien d'équerre avant de placer la dernière charnière (cad celle d'en bas). Utilisez des vis de 25 mm. Consultez la notice de montage incluse avec la serrure pour son montage. Le trou dans le battant fixe doit encore être percé. Sciez un demi cercle dans la latte de cache porte à hauteur du loquet. Placez la latte de cache porte à l'extérieur de la porte (parti avec le loquet) et cela avec 4 vis de 30 mm. Placez à l'intérieur les verrous sur la partie de porte sans loquet avec 2x4 vis de 25 mm.



NL: Plaats binnen én buiten de sierlat SRD bovenop de kader van de deur. Zij dient om de mogelijke opening bovenaan te verbergen. Zet vast met 2x3 vijzen van 25 mm op de kader.

FR: Placez à l'intérieur et à l'extérieur les lattes décoratives SRD au dessus du cadre de la porte; ces lattes servent à cacher les ouvertures éventuelles au dessus de la porte. Fixez avec 2x3 vis de 25 mm sur le cadre.

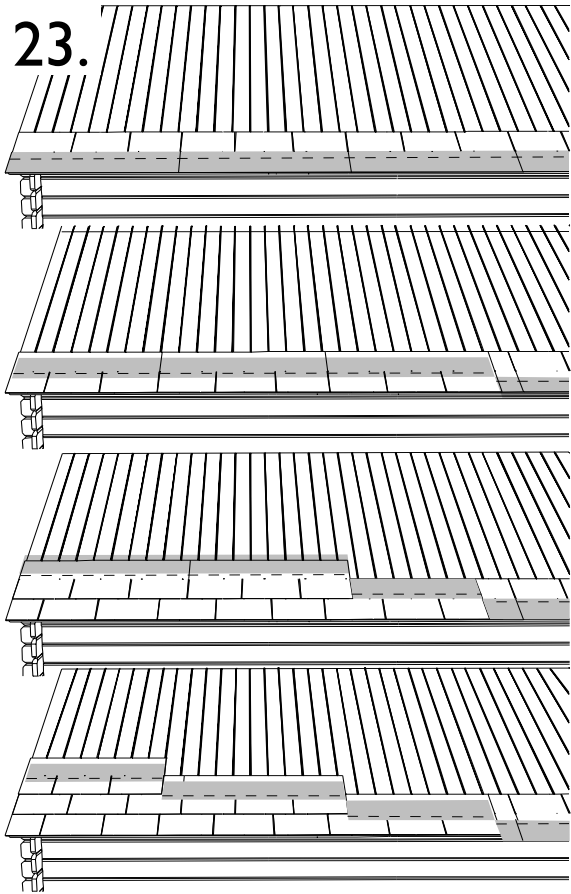


21.

22. NL: Dicht de aansluiting van de blokhut met haar sokkel af met siliconen (niet meegeleverd).

FR: Appliquez pour l'étanchéité un joint silicone (non fourni) au pied de votre abri, là où il repose sur le socle en béton.

23.



NL: Voor het plaatsen van de shingles begint U onderaan en werkt naar boven toe. De eerste rij shingles legt U met de uitsparingen naar boven toe. Laat deze eerste rij een 3-tal cm over de dakrand uitkomen. Nagel enkel deze rij zowel boven als onder met telkens 4 shinglenagels per shingle. De volgende lagen legt U met de uitsparingen naar beneden toe. Nagel in elke shingle 4 nagels bovenaan. De 2^{de} laag dient de eerste helemaal te bedekken, maar zorg er wel voor dat de uitsparingen verspringen. Bij de 3^{de} laag laat U opnieuw de uitsparingen verspringen. Zo werkt U verder tot U bovenaan de noklijn komt. Aan de voor- én achterzijde van een rij snijdt U de shingles telkens af, gelijk met de dakplanken. Gebruik hiervoor een cuttermes. Indien dit stuk afval groter is dan 1 tab kan U dit gebruiken om de volgende laag mee te beginnen. Indien U de shingles plaatst bij koud weer dient U deze te verlijmen met koudlijm. De normale hechting van de shingles gebeurt pas bij warm weer. (zie verpakking).

FR: Pour la pose des bardeaux bitumeux commencez en bas de la pente. La première couche de bardeaux est mise avec les encoches dirigées vers le haut du toit. Laissez dépasser cette première couche d'environ 3 cm sur les bords latéraux du toit. Clouez seulement cette couche en haut et en bas avec à chaque fois 4 clous. Les couches suivantes, vous les placez avec les encoches dirigées vers le bas du toit. Clouez dans chaque feuille de bardeau 4 clous en haut. La deuxième couche devra couvrir complètement la première, mais les plaques doivent décaler d'une ½ plaque par rapport à la première couche. Pour la troisième couche, décalez à nouveau d'une ½ plaque pour avoir une disposition "en ardoise". Continuez de telle sorte jusqu'à vous arrivez au sommet du toit. Pour les parties des feuilles qui dépassent les bords du toit avant et à l'arrière, vous les découpez avec un couteau cutter le long du toit. Si cette partie est plus grande qu'une plaque elle peut être utilisée pour débiter la couche suivante. Si vous placez les bardeaux par temps froid, il est nécessaire d'utiliser de la colle froide pour bardeaux. L'adhésion normale des bardeaux ne se réalise normalement qu'en période chaude. (voir emballage)

NL: Indien U een vloer kocht in optie verdeelt U de vloerbalken symmetrisch in de blokhut en vernagelt U de vloerplanken op de vloerbalken.

Om uw blokhut bestendig te maken tegen weer en wind adviseren wij U stormbeveiligingen aan te brengen. Let er steeds op dat U de verticale krimp en uitzetting niet belemmert (zie hout leeft). Gardenas-dealers verkopen onze standaard stormbeveiligingen. Een alternatief bestaat erin, in zowel de bovenste als onderste plank een vijs aan te brengen en tussenin een nylonkoord op te spannen. In elk geval dient U erover te waken dat door de kracht van de aangebrachte stormbeveiliging de wand niet bol komt te staan. Indien dit het geval zou zijn, dient U de beveiliging aan te passen.

FR: Au cas ou vous auriez acheté un plancher (en option), répartissez symétriquement les poutres du plancher sur l'espace intérieure et clouez les planchettes sur les poutres.

Pour rendre votre abri résistant aux intempéries et aux tempêtes nous vous conseillons de placer des protections de tempête. Chez les revendeurs Gardenas vous trouverez des câbles spéciaux pour tempête qui absorbent l'arrachement du socle et les coups de vent au moyen d'un ressort. Vous pouvez aussi fixer dans la planche supérieure et inférieure une vis et raccorder un câble nylon entre les deux. Faites toujours attention de ne pas empêcher le rétrécissement et le gonflement vertical du bois; c.à.d. ne tendez pas trop le câble. De toute façon vous devez veiller à ce que la paroi extérieure ne soit pas bombée à cause de la tension de cette protection anti-tempête. Si tel est le cas, ajustez la tension de la protection.

NL: Onderhoud: water, wind, sneeuw en zon vormen de belangrijkste vijanden van uw blokhut. Bescherming tegen insecten is ook in onze streken geen overbodige luxe. Vraag advies aan een specialist ter zake indien U vragen mocht hebben over producten, tijd enz. voor de behandeling.

FR: Entretien: L'eau, le vent, la neige et le soleil sont les plus grands ennemis de votre abri. La protection contre les insectes est dans nos régions certainement pas un luxe superflu. Demandez conseil à un spécialiste en la matière.

- Enkel indien de tuinberging volledig conform deze montage instructies werd opgebouwd, en alle onderdelen grondig om en om behandeld zijn met een correct product, kan er sprake zijn van productverantwoordelijkheid.
- U dient zelf in te staan voor een adequate bevestiging aan de ondergrond (beveiliging tegen stormweer).
- *Nous n'acceptons la responsabilité de produit que dans le cas ou votre abri a été monté complètement conforme à cette instruction de montage, et que tous les éléments sont traités à fond avec un produit adéquat.*
- *Vous devez prendre vous-même des dispositions pour une fixation adéquate au sol (protection contre les tempêtes et les intempéries).*