

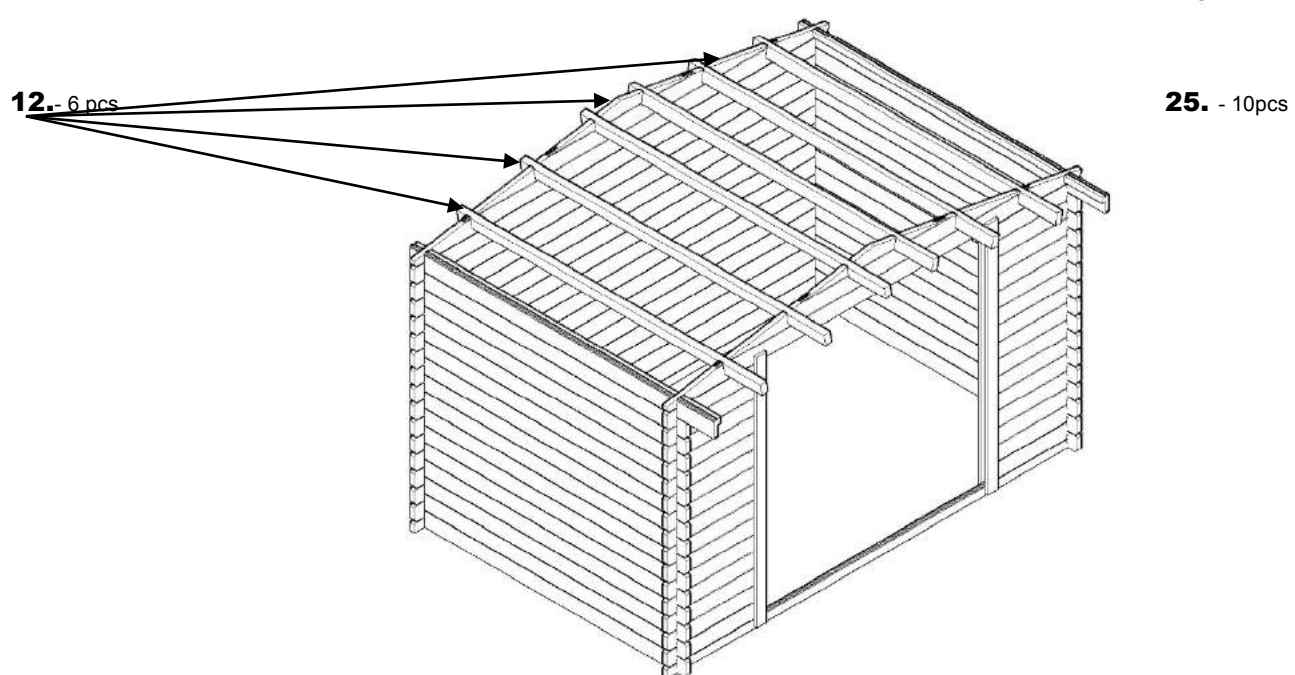
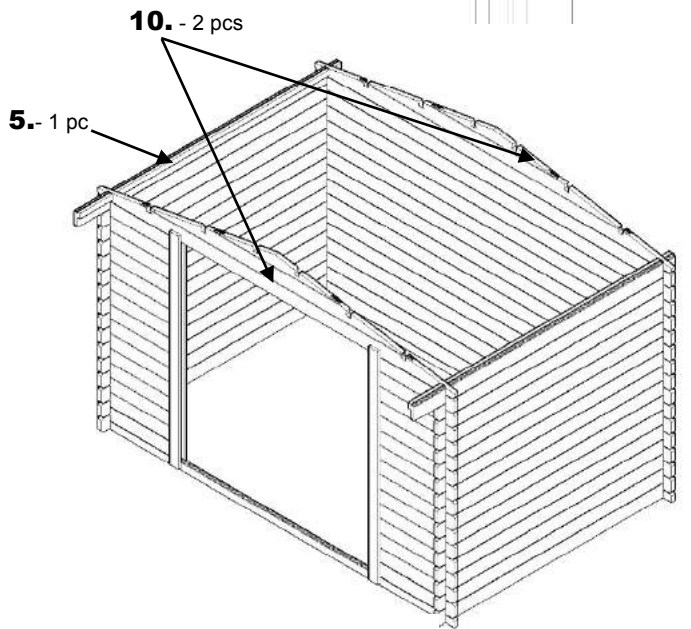
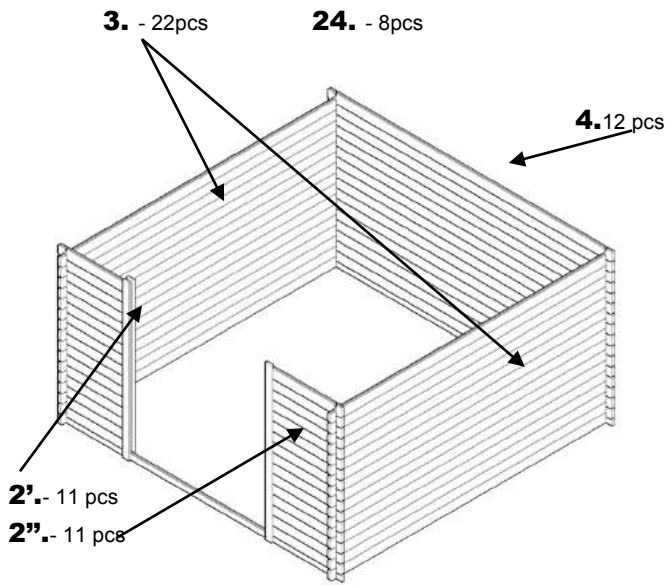
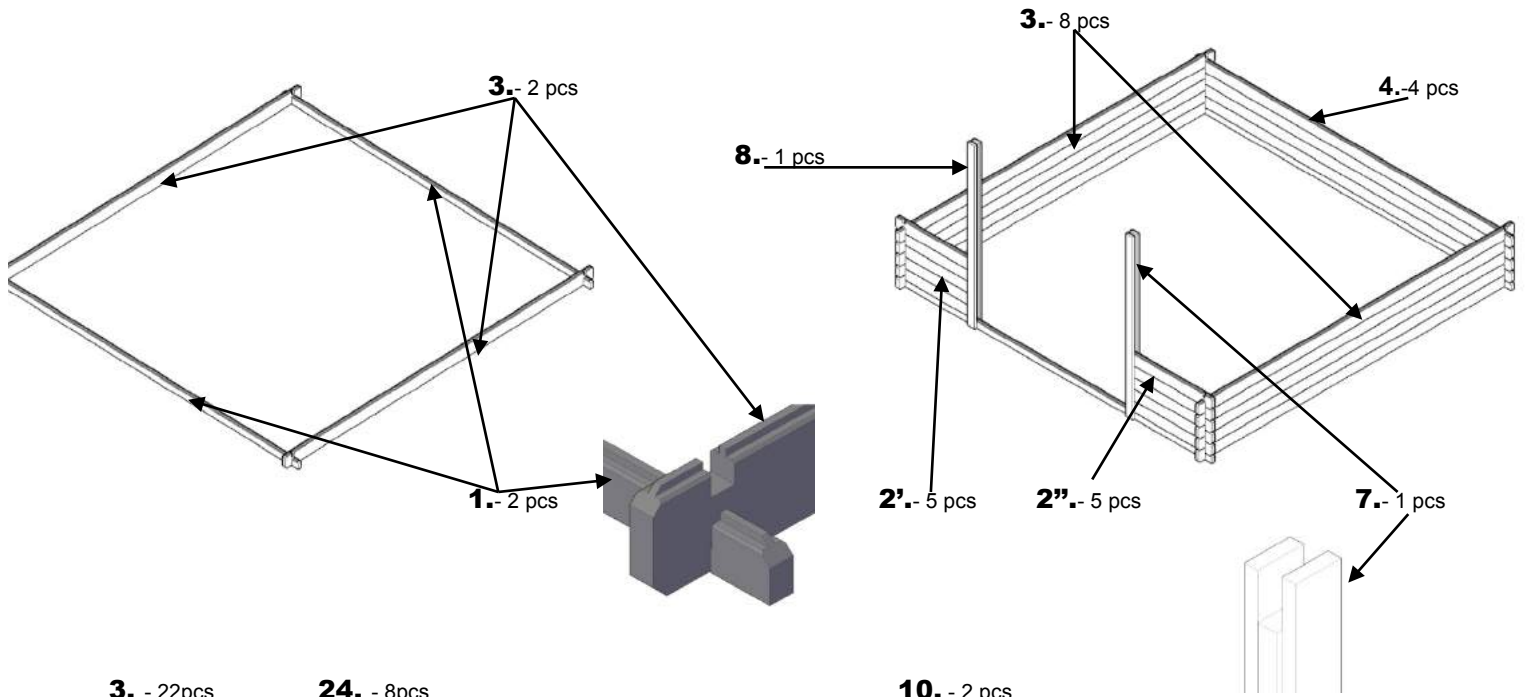
MO 3030.02 N

Abri 3000 x 3000 mm

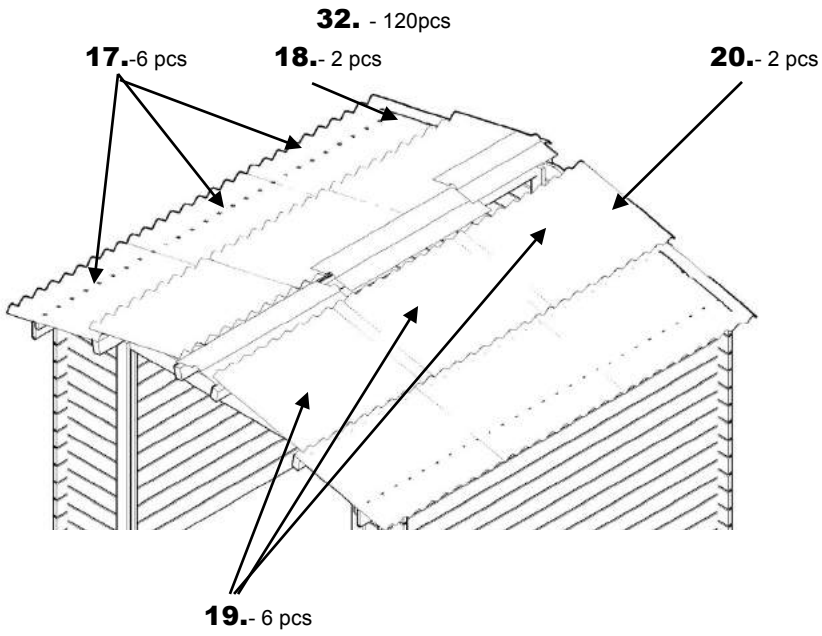
Code EAN :

Colis n° :

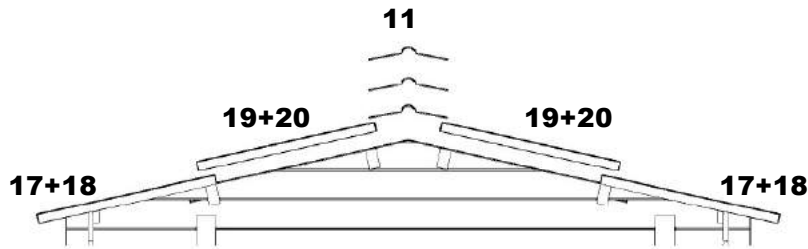
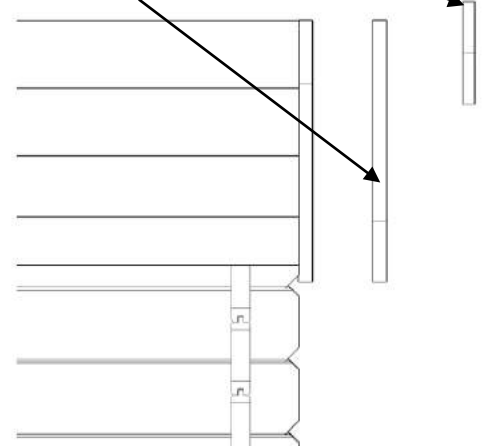
(à rappeler impérativement pour toute demande SAV)



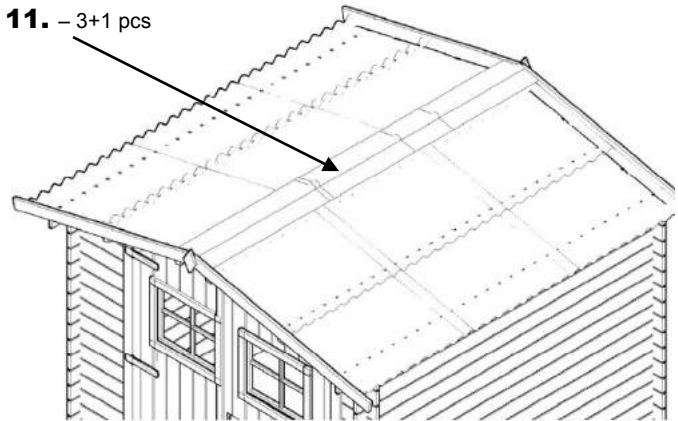
16.- 2 pcs



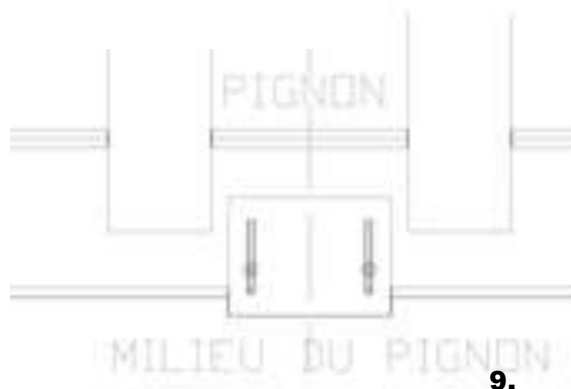
15.- 2 pcs



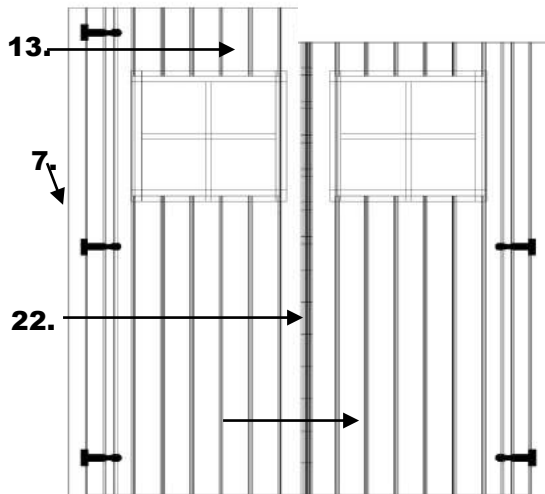
11.- 3+1 pcs



Les plaques ondulées bitumée se touchent au sommet de la maison

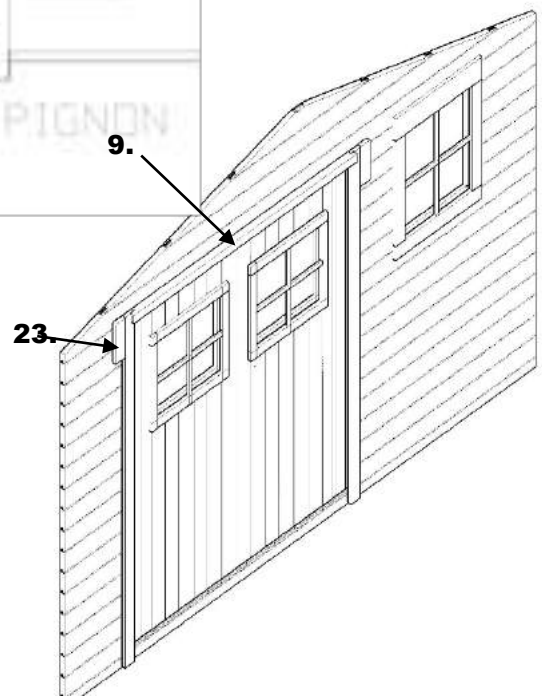


- 29.- 24+8 pcs
- 30.- 6 pcs
- 24.- 24 pcs
- 31.- 2 pcs
- 26.- 8 pcs



9.

23.



Numéro	Désignation	Dimensions (en mm)	Quantité	
1.	I28.2.3000	Demi – madrier entaillé	3000 x 58 x 28	2
2'.	L28.1.655	Madrier gauche porte	655 x 115 x 28	15
2''.	L28.1.655	Madrier droite porte	655 x 115 x 28	15
3.	L28.2.3000	Madrier latérale	3000 x 115 x 28	30
4.	L28.2.3000	Madrier arrière	3000 x 115 x 28	15
5.	LSS28.2.3000	Madrier latérale supérieure gauche	3000 x 115 x 48	1
6.	LSD28.2.3000	Madrier latérale supérieure droite	3000 x 115 x 48	1
7.	TLS1690.28	Huisserie latérale gauche	1690 x 80 x 68	1
8.	TLD1690.28	Huisserie latérale droite	1690 x 80 x 68	1
9.	EST1665.40.20	Élément supérieure	1665 x 40 x 20	1
10.	F28.3000.319	Pignon	3000 x 319 x 48	2
11.	FOND330.1000	Faîtière bitumée	1000 x 330x 30	3
	FOND330.500	Faîtière bitumée	500 x 330x 30	1
12.	GL3000.70	Poutre latérale toiture	3000 x 70 x 40	6
13.	US1690.800	Porte gauche	1690 x 800 x 48	1
14.	UD1690.800	Porte droite	1690 x 800 x 48	1
15.	DSF1630.90	Décoration façade et arrière	1630 x 90 x 20	4
16.	R150.90	Losange	150 x 90 x 20	2
17.	OND998.1000	Plaque ondulée bitumée	998 x1000x 30	6
18.	OND998.500	Plaque ondulée bitumée	998 x 500x 30	2
19.	OND664.1000	Plaque ondulée bitumée	664 x1000x 30	6
20.	OND664.500	Plaque ondulée bitumée	664 x 500x 30	2
22.	DV1690.60	Décoration verticale porte	1690 x 60 x 16	1
23.	ELT200.70.20	Élément latérale porte	200 x 70 x 20	2

Détail sachet visserie :

24.	Vis 4 x 45		
	- fixation de demi-madrier sur huisserie de la porte		4
	- fixation éléments gauche/droite huisserie		8
	- fixation pentures sur huisserie de la porte		24
25.	Clous pour fixation des poutres sur les pignons	L 80	10
26.	Vis 3 x 30		
	- fixation verrou a douille		8
	- fixation décoration porte		4
27.	Clous pour fixation des décorations	L 40	30
28.	Clous pour fixation de plaque ondulée de décorations	L 16	30
29.	Vis 3 x 35		
	- fixation d'huisserie d'élément supérieure porte		4
	- fixation pentures sur porte		24
	- fixation élément gauche/droite huisserie sur paroi		8
30.	Pentures		6
31.	Verrou a douille		2
32.	Clous à tête moule		120

Garantie

HABRITA (ci-après dénommé le « fabricant ») accorde une garantie de 1 an contre tout vice de fabrication et de matériaux pour ses constructions (ci-après dénommées le « produit ») conformément à ces conditions.

La garantie contre tout vice de fabrication et de matériaux certifie que toutes les pièces du produit ont été entaillées et usinées afin d'être compatibles et peuvent être assemblées conformément à leurs notices de montage. Elle garantit également que le matériau utilisé est conforme aux définitions mentionnées dans les conditions de garantie. La période de garantie s'applique à partir de la date d'achat.

Terminologie

En ce qui concerne des constructions, le terme « produit » désigne les pièces en bois de la construction achetée y compris les fixations, les fenêtres et portes avec les poignées et fermetures.

Le terme « revendeur » désigne le négociant agissant en tant que distributeur de HABRITA et à qui le client a acheté le produit.

Le terme « client » désigne une personne privée, qui a acheté le produit directement chez le revendeur agissant en tant que distributeur de HABRITA.

Définitions du matériau

Les matériaux bruts des produits sont le sapin européen, l'épicéa européen et le douglas provenant de forêts conformes à la gestion forestière durable. Le bois est séché et traité artificiellement pour garantir une qualité uniforme. Le bois utilisé dans nos produits est entièrement naturel et n'a subi aucun traitement à l'exception du matériau des lames de terrasses qui sont fabriquées en pin traité autoclave classe III.

Un traitement du bois par trempage court avec un produit à base aqueuse peut être effectué en option.

Le bois est un matériau naturel contenant des anomalies tolérables comme les nœuds et les groupes de nœuds, fantes, fendillements dans les nœuds, résine, décolorations et torsions. Ceci implique que les nœuds non adhérents dont le diamètre ne dépasse pas 3 cm, les fantes dans les nœuds, les fantes de séchage, les fantes droites, les coulées de résine et les torsions sont acceptables si l'assemblage reste possible. Les anomalies de rabotage et les taches au dos des voliges sont tolérables sans limitation, à condition qu'il soit toujours possible de fixer la face visible à l'intérieur du chalet. Le matériau utilisé varie selon les conditions hydrométriques : il se rétracte en périodes sèches, ce qui peut entraîner des espaces entre les planches, et il gonfle pendant les périodes humides. Ceci n'est que temporaire, car le bois reprend toujours sa forme originale. Ces variations hydrométriques, sont prises en compte dans les notices de montage des constructions, ainsi que lors des réglages réguliers à faire par le client. Ainsi, avant de monter votre construction bois, veillez à ne pas stocker les planches dans un espace chauffé.

Veillez noter :

Il est recommandé de couler une plaque d'assise en béton avant de monter le chalet. Veillez cependant à isoler cette plaque contre l'humidité. Si vous avez choisi un plancher bois, vous devrez le poser en respectant le plan livré avec le produit soit sur des parpaings soit sur les plots.

1. Vous devez entreposer vos colis convenablement afin que leur contenu ne soit pas endommagé.
2. Vérifiez immédiatement après avoir ouvert le colis qu'il ne manque aucune pièce et qu'elles sont intactes. Toute réclamation faite au-delà de 10 jours après la livraison ne pourra être prise en compte par HABRITA.
3. Vous devez assembler la construction immédiatement après avoir ouvert le colis et suivre les instructions de montage fournies par le fabricant. Les poseurs doivent toujours suivre le code du travail du pays où ils assemblent la construction en bois.
4. Les rouleaux de feutre bitumé (si inclus dans la livraison) de certaines constructions sont prévus uniquement comme matériau temporaire de sous couverture du toit et sont hors garantie. Une couverture plus appropriée (de type shingle par exemple) doit être installée dans les 6 mois. Veillez suivre les conseils du fabricant lorsque vous assemblez la couverture de toit. S'il n'y a aucune couverture de toit incluse, le toit doit être protégé immédiatement après le montage et une couverture appropriée doit être assemblée sans délai. Une couverture de toit en matériau léger est considérée comme étant une couverture de toit appropriée. Quand la charge sur la toiture excède les 0,7 kN/m² dans une région à fortes précipitations neigeuses, le client doit s'assurer que la construction le supporte et la renforcer si nécessaire. N'hésitez pas à demander à votre revendeur de vous fournir les informations concernant les charges.
5. Le client doit fixer la construction à la fondation de façon suffisante pour éviter les dommages qui pourraient être causés par le vent, pour éviter cela un kit anti-tempête peut être vendu en option ou vous pouvez l'ancrer au sol.
6. Une protection et une lasure, ou saturateur pour le douglas, doivent être appliquées régulièrement sur la construction suivant les instructions du produit de protection en question. Deux couches de protection doivent être appliquées immédiatement après le montage. Les portes et les fenêtres doivent être traitées des deux côtés. Pour rappel, les meilleurs résultats sont obtenus lorsque la construction est peinte ou lasurée par temps sec et que la température est d'au moins + 5 degrés. La protection et/ou la lasure ou le saturateur ne protégeront en aucun cas de l'humidité qui peut pénétrer à travers les angles, nœuds, fantes et jointures.

L'intérieur de la construction doit également être traité avec un produit de protection contre le blanchissement et le traitement doit être répété suivant les instructions du fabricant du produit de protection en question.

7. Les opérations d'entretien doivent être répétées régulièrement. Une bonne ventilation ainsi que la prise en garde à ce que l'humidité ne soit pas constante, sont des conditions importantes pour le bois. Afin de réduire le taux d'humidité nous vous conseillons d'installer 2 grilles d'aération pour ventiler votre construction.
8. Le client est seul responsable des articles et du matériel entreposé dans le chalet. En aucun cas le revendeur ou le fabricant ne pourra être tenu responsable des matériaux ou articles stockés à l'intérieur de la construction.
9. N'oubliez pas d'huiler la serrure et les charnières une fois par an.
10. Contrôlez régulièrement si la couverture (roofing, shingles, etc.) est toujours bien fixée.
11. Veillez lors de l'aménagement du produit à ne pas empêcher le tassement des madriers en fixant des étagères.
12. Les cadres de porte et de fenêtre doivent être fixés 6 mois après le montage de l'abri pour éviter de bloquer le tassement de l'abri.

SERVICES DE GARANTIE

En cas de défectuosité du produit, le client doit immédiatement solliciter une prestation de garantie par écrit comme suit :

1. Veillez noter le numéro de garantie ainsi que les pièces défectueuses ou manquantes sur la liste incluse à la notice de montage. Vous trouverez ce numéro de garantie sur les étiquettes situées sur les deux côtés du colis (étiquette noire sur fond jaune) et également sur la notice de montage.
2. Veillez décrire la défectuosité en détail dans une annexe. Des photos éventuelles peuvent être ajoutées à la demande.
3. Veillez fournir une preuve d'achat attestant du lieu et de la date d'achat (par exemple une copie de la facture originale datée).
4. Merci d'envoyer votre demande à notre revendeur en indiquant vos coordonnées.

Veillez noter que toute demande incomplète ne sera pas traitée et qu'elle vous sera retournée pour être complétée. Les pièces défectueuses doivent être disponibles pour inspection par le fabricant ou le revendeur. Si la réclamation est fondée, le fabricant prendra en charge les frais de transport des nouvelles pièces jusqu'au revendeur en question. Le fabricant et le revendeur se réservent le droit de décision en ce qui concerne la réclamation. S'ils estiment qu'il est nécessaire pour le fabricant ou le revendeur de visiter le chantier et si la réclamation est non fondée, le client prendra en charge tous les coûts de la réclamation.

EXCLUSIONS DE LA GARANTIE

Toute demande au titre de la présente garantie se limite à l'échange de la pièce défectueuse chez le revendeur et à la livraison de la pièce manquante jusqu'au revendeur dans une période de temps convenable. La période de garantie pour les pièces défectueuses ou manquantes commence à courir à partir de la date d'achat de la construction initiale. La pièce défectueuse doit toujours être conservée dans son état initial.

En plus des points mentionnés plus haut, sont exclus de la garantie les cas suivants :

- Les pièces qui ont été assemblées ou réparées d'une manière non conforme.
- Une pièce défectueuse qui a été installée même si elle aurait dû être changée.
- Les pièces qui ont été endommagées après l'achat

La garantie ne couvre PAS les vices causés par :

Une insuffisance dans le transport, le stockage, l'installation, l'utilisation et l'entretien du produit et lorsque celui-ci n'a pas été assemblé conformément à la notice de pose ou pour tout autre raison indépendante du fabricant.

- Le vieillissement naturel, une usure normale
- Des travaux d'agrandissement ou des travaux supplémentaires
- Le démontage, la reconstruction ou toute autre modification apportée au produit
- Les termites et autres animaux
- La force majeure, les inondations, les catastrophes naturelles, les accidents, les actes de violence ou tout autre événement comparable.

Le fabricant ou le revendeur ne prendra pas en charge les frais/dommages directs ou indirects causés par un produit défectueux ou par une partie défectueuse du produit. Le fabricant ne prendra en charge sous aucune condition les coûts de main d'œuvre, les frais de transport (sauf pour les coûts de transport liés à la livraison de nouvelles pièces au revendeur), les frais de retard, le coût de la lavure ou des produits chimiques de remplacement ou tout autre coût lié à l'échange ou à la réinstallation d'un produit défectueux ou de la partie défectueuse d'un produit.

En cas de litige, les désaccords avec cette garantie seront statué par le Tribunal de Commerce de Nevers (58).