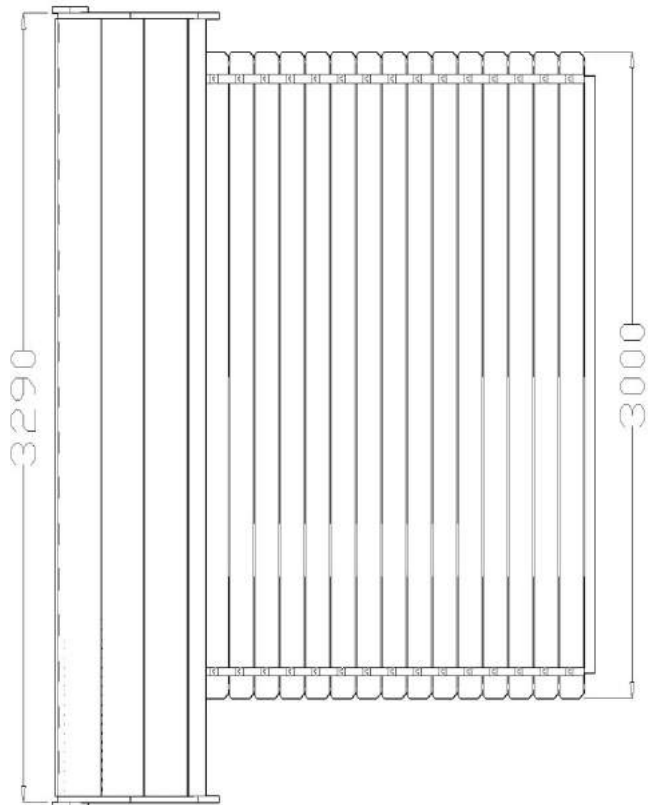
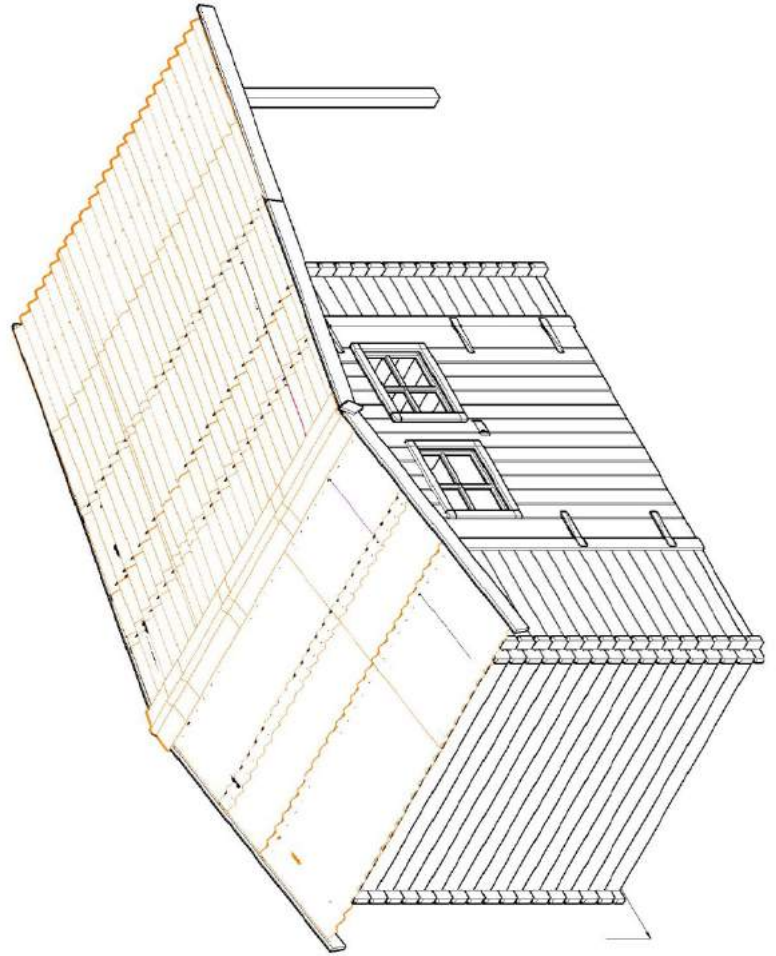
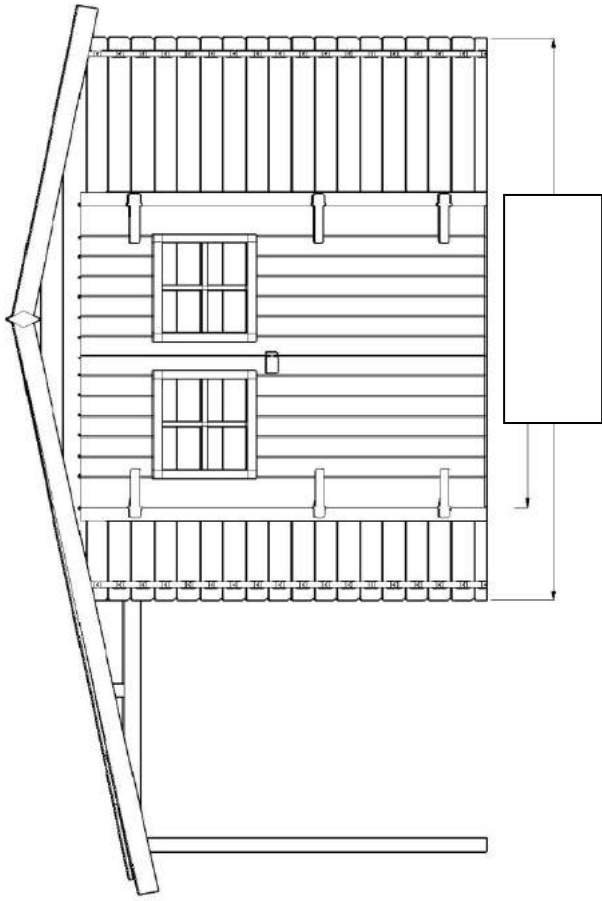


VD 333002 BN



VD 3330.02 BN

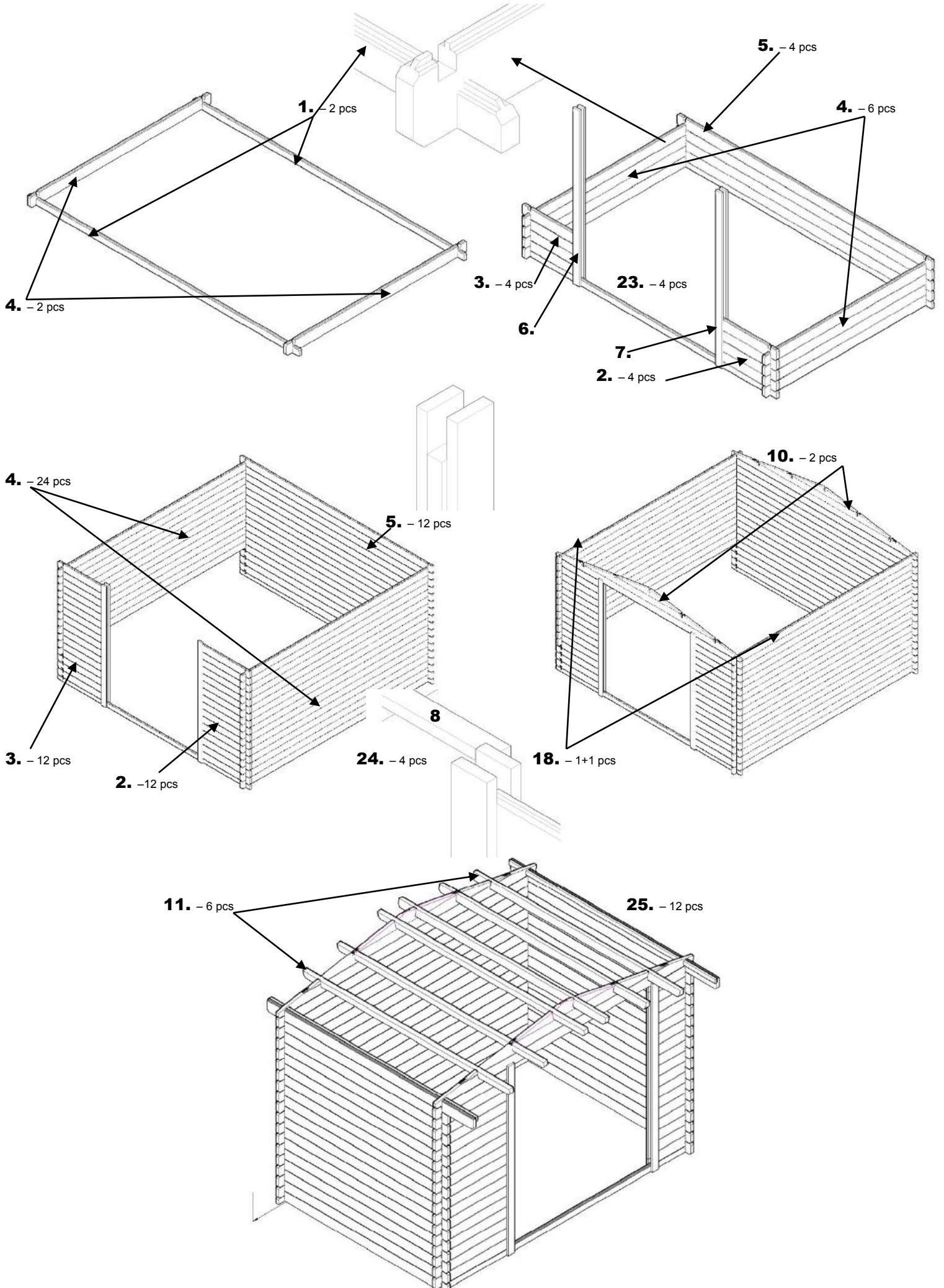
Abri VD 3300 x 3000 mm

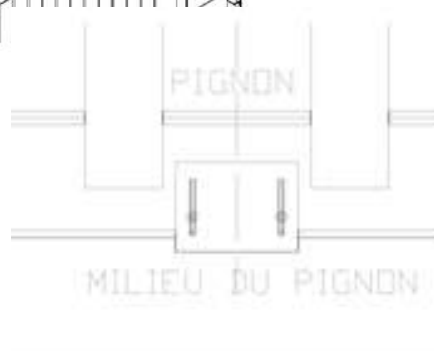
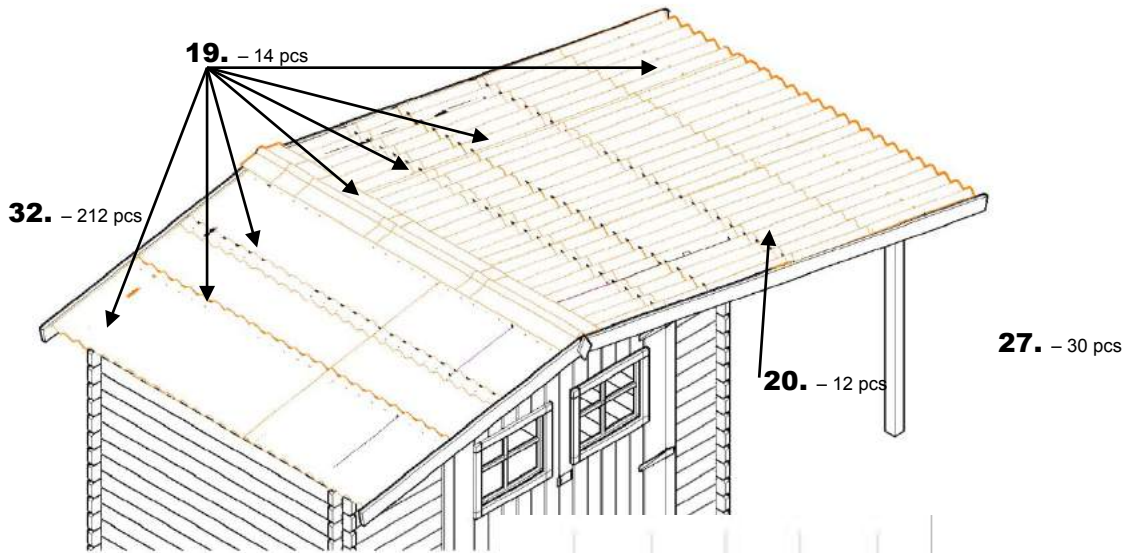
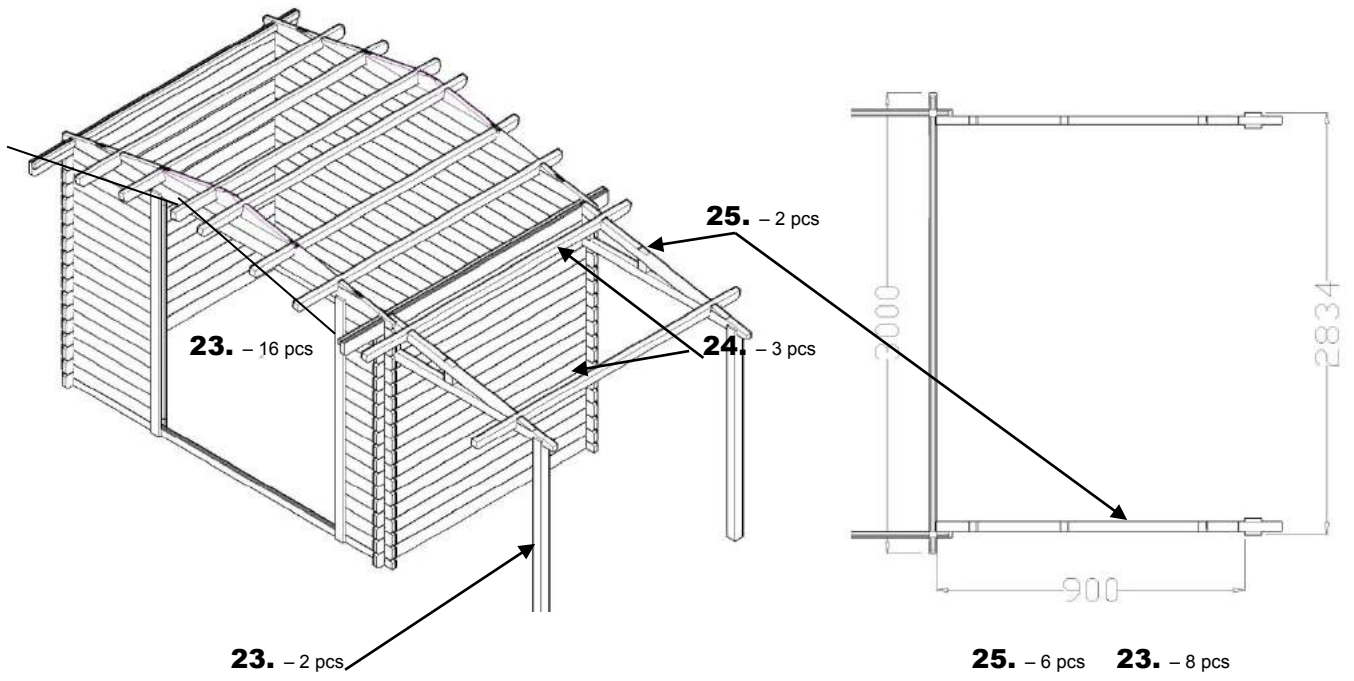
Code EAN :

Colis n° :

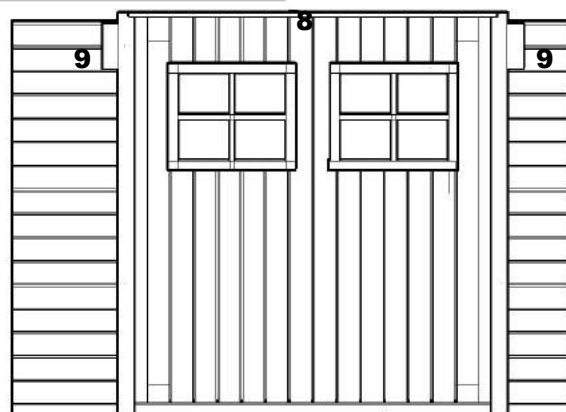
(à rappeler impérativement pour toute demande SAV)





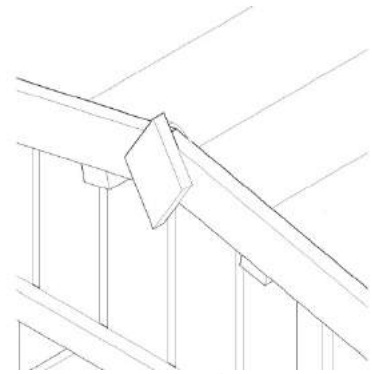
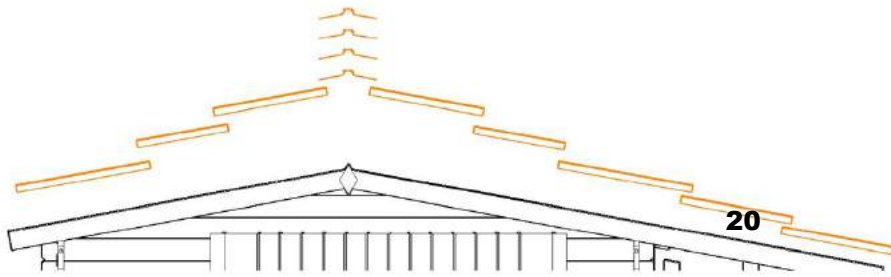


EXTERIEURE



INTERIEURE

Les plaque ondulée bitumée se touchent au sommet de la maison



Numéro	Désignation	Dimensions (en mm)	Quantité
1.	I28.2.3300 Demi – madrier entaillé	3300 x 58 x 28	2
2.	L28.1.1155 Madrier gauche porte	1155 x 115 x 28	16
3.	L28.1.455 Madrier droite porte	455 x 115 x 28	16
4.	L28.2.3000 Madrier paroi latérale	3000 x 115 x 28	32
5.	L28.2.3300 Madrier paroi arrière	3300 x 115 x 28	16
6.	TLS1800.28 Huisserie latérale gauche	1800 x 80 x 68	1
7.	TLD1800.28 Huisserie latérale droite	1800 x 80 x 68	1
8.	ES1665.40 Elément supérieure porte	1665 x 40 x 20	1
9.	ES200.70 Elément gauche/droite huisserie	200 x 70 x 20	2
10.	F28.3300.424 Pignon	3300 x 424 x 48	2
11.	GL3250.70 Poutre latérale toiture	3250 x 70 x 40	6
12.	US1800.800 Porte gauche	1800 x 800 x 40	1
13.	UD1800.800 Porte droite	1800 x 800 x 40	1
14.	DPV1800.60 Décoration porte	1800 x 60 x 16	1
15.	DSF1900.90 Décoration façade	1900 x 90 x 20	1
	DSF2900.90 Décoration façade	2900 x 90 x 20	1
16.	DSF1900.90 Décoration arrière	1900 x 90 x 20	1
	DSF2900.90 Décoration arrière	2900 x 90 x 20	1
17.	R150.90 Losange	150 x 90 x 20	2
18.	LSS28.2.3250 Madrier supérieur paroi latérale gauche	3250 x 115 x 48	1
	LSD28.2.3250 Madrier supérieur paroi latérale droite	3250 x 115 x 48	1
19.	OND664.1000 Plaque ondulée bitumée	664 x 1000 x 30	28
20.	OND498.1000 Plaque ondulée bitumée	498 x 1000 x 30	4
21.	FOND330.1000 Faîtière bitumée	1000 x 330 x 30	3
22.	FOND330.500 Faîtière bitumée	500 x 330 x 30	1
23.	POT1650 Poteaux	1650 x 70 x 70	2
24.	GLB3250.70 Poutre latérale bucher	3250 x 70 x 40	2
25.	DP1070.290 Demi-pignon bucher	1070 x 290 x 40	2

Détail sachet visserie :

23.	Vis 4 x 45		
	- fixation de demi-madrier sur huisserie de la porte		4
	- fixation éléments gauche/droite huisserie		8
	- fixation pentures sur huisserie de la porte		24
	- fixation demi-pignon bucher sur parois		16
	- fixation demi-pignon bucher sur poteaux		8
24.	Vis 3.5 x 35		
	- fixation d' huisserie d'élément supérieure porte		4
	- fixation pentures sur porte		24
	- fixation élément gauche/droite huisserie sur paroi		8
25.	Clous pour fixation des poutres sur les pignons	L 80	12+6
26.	Vis 3 x 30		
	- fixation verrou a douille		8
	- fixation décoration porte		4
27.	Clous pour fixation des décorations	L 40	30
28.	Clous pour fixation de plaque ondulée de décorations	L 16	30
30.	Verrou a douille		2
31.	Pentures		6
32.	Clous à tête moule		