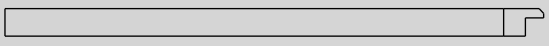
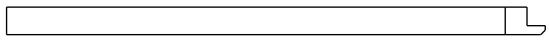
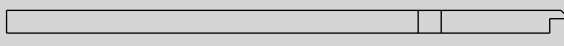
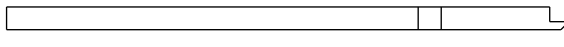
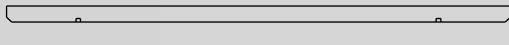
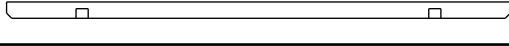
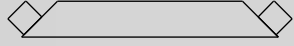
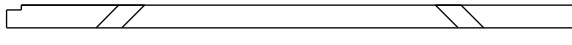




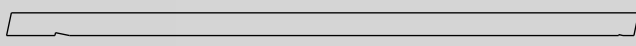
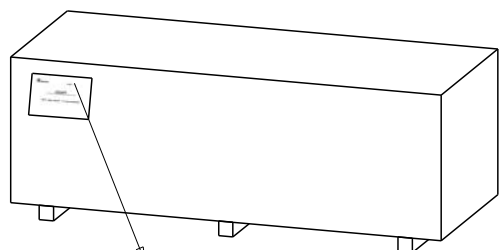


Vérifier que vous avez bien toutes les pièces avant d'effectuer le montage

Demande sav

Réf.	Qté.	Dessin pièce	Dimensions (en mm)			Observation	Qté.
1	1		120	120	2353		
2	1		120	120	2353		
3	1		120	120	2955		
4	1		120	120	2955		
5	1		80	160	5000		
6	1		80	160	5000		
7	4		45	95	753		
8	1		45	120	3000		
9	1		45	120	3000		
10	2		45	95	902		
11	2		45	95	902		
12	8		45	120	574		
13	9		45	120	3346		

A compléter impérativement pour toute demande SAV et à envoyer par mail à [sav@foresta.fr](mailto:sav@foresta.fr) + photo des pièces abîmées



Colis n°: \_\_\_\_\_

**AV 3350 BM**

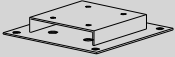
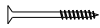
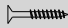


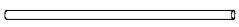


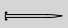

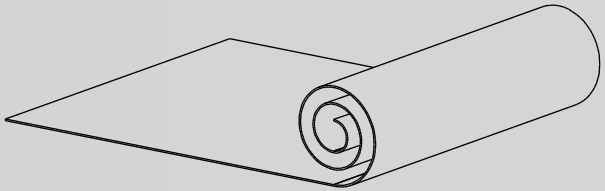
Colis n°: \_\_\_\_\_

NOM DU MAGASIN  
(où l'auvent a été acheté)

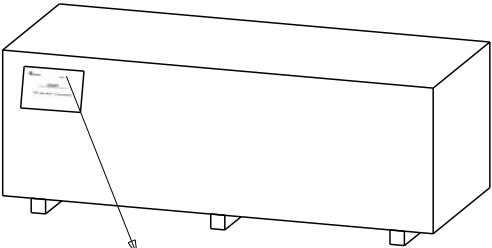
NOM DU CLIENT

PRENOM DU CLIENT


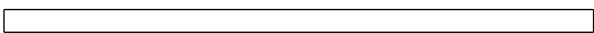

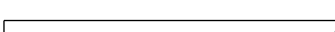

N° de téléphone

Réf.	Qté.	Dessin pièce	Dimensions (en mm)			Demande sav	
						Observation	Qté.
q1	4		22	160	160		
q2	16			∅ 5	60		
q3	156			∅ 4	40		
q4	8			∅ 5	80		
q5	4			∅12	160		
q6	12			∅12	150		
q7	18		50	90	50		
q8	32				70		
q9	740				40		
q10	350				16		
q11	2			1.000	10.000		

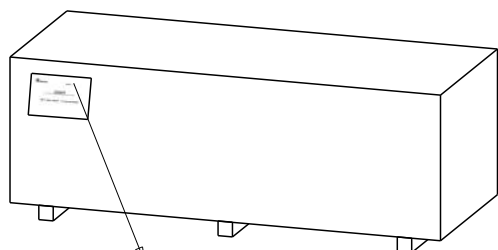
A compléter impérativement pour toute demande SAV et à envoyer par mail à [sav@foresta.fr](mailto:sav@foresta.fr) + photo des pièces abîmées

 <p>Colis n°: _____</p>	<p><b>AV 3350 BM</b></p> <p>Colis n°: _____</p>	NOM DU MAGASIN (où l'auvent a été acheté)	
		NOM DU CLIENT	
		PRENOM DU CLIENT	
		N° de téléphone	



						Demande sav	
Réf.	Qté.	Dessin pièce	Dimensions (en mm)			Observation	Qté.
v1	74	 (90 mm actif)	15	90	2493		
d1	2		20	120	3120		
d2	2		20	120	1880		
d3	2		20	120	1768		
d4	2		20	120	1600		

A compléter impérativement pour toute demande SAV et à envoyer par mail à [sav@foresta.fr](mailto:sav@foresta.fr) + photo des pièces abîmées



Colis n°: \_\_\_\_\_

**AV 3350 BM**

Colis n°: \_\_\_\_\_

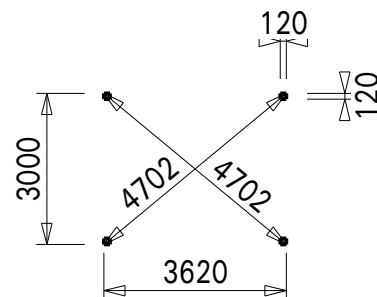
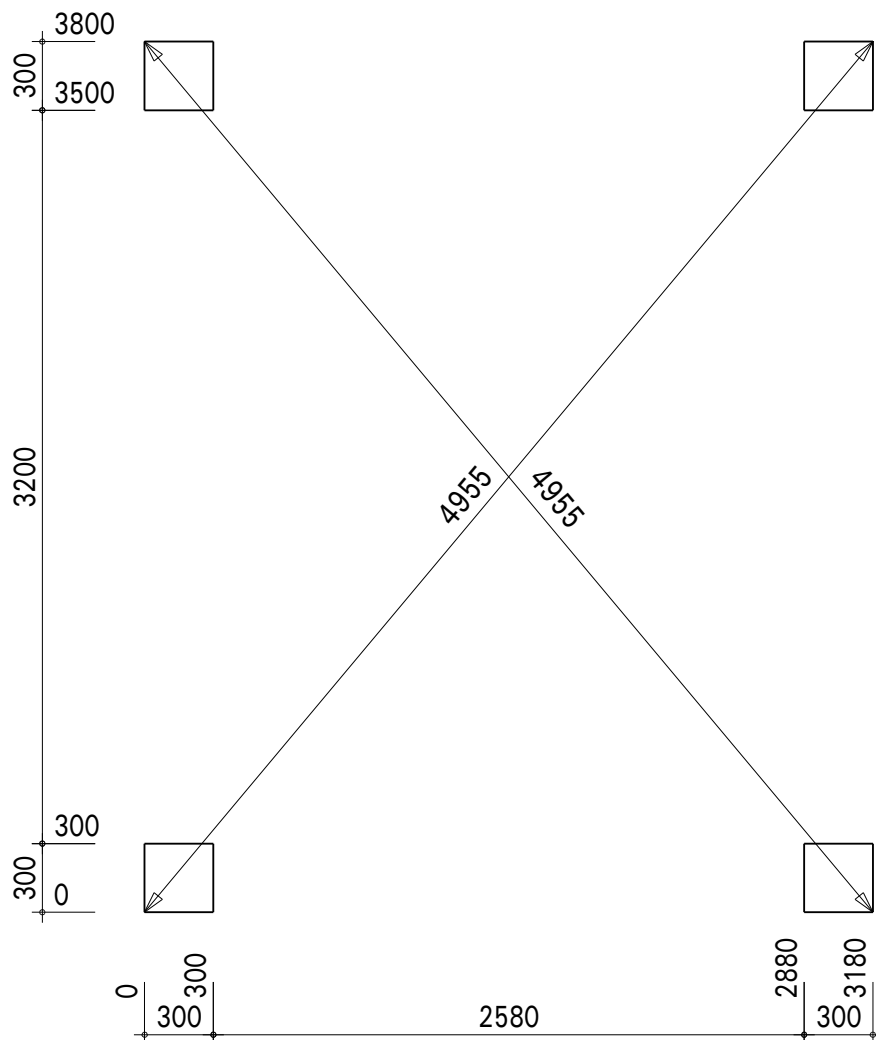
NOM DU MAGASIN  
(où l'auvent a été acheté)

NOM DU CLIENT

PRENOM DU CLIENT

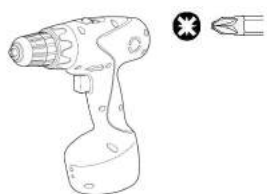
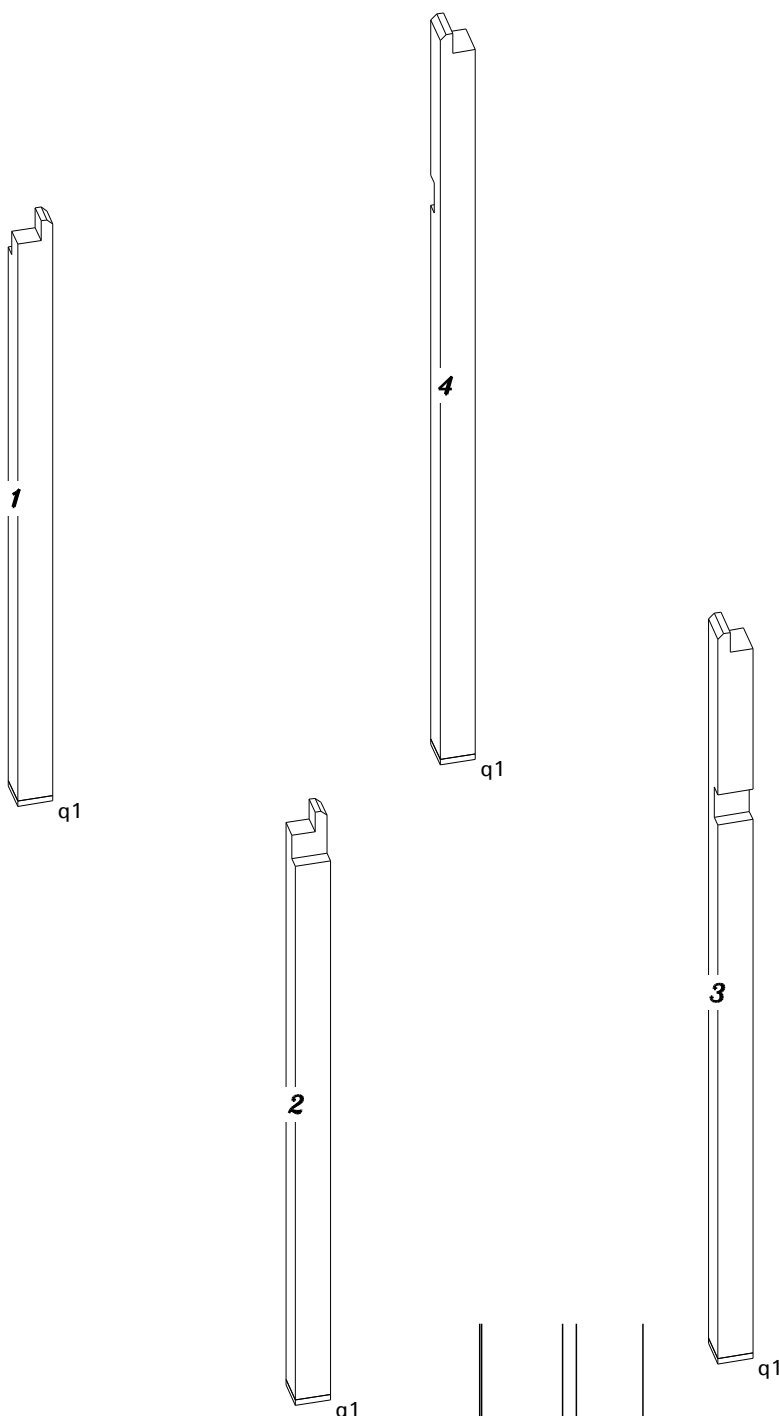
N° de téléphone

Plan de soubassement

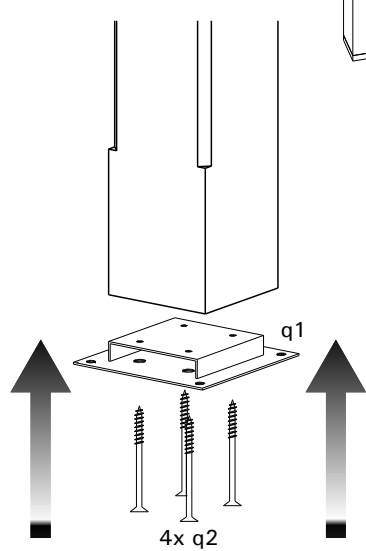


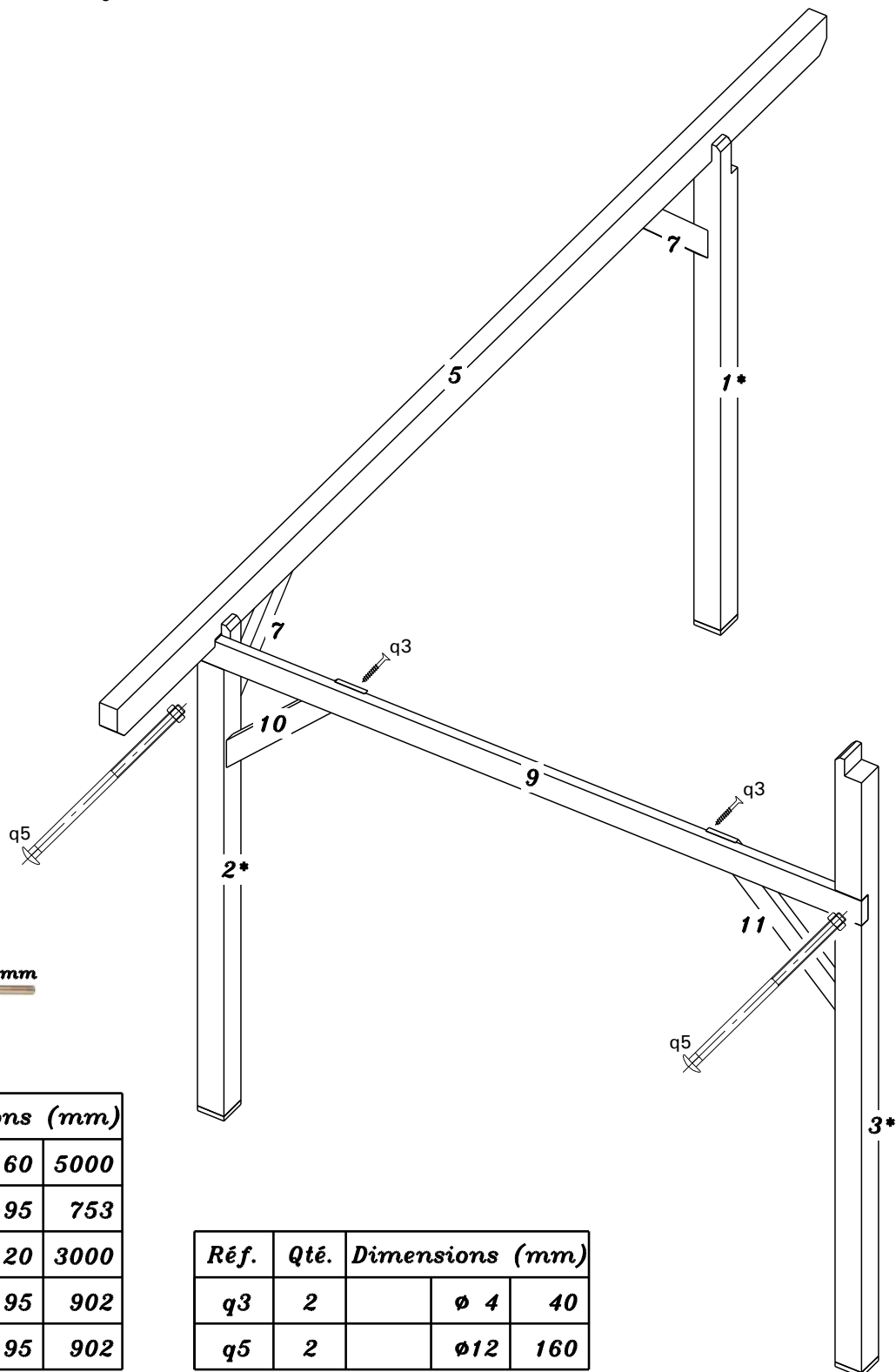
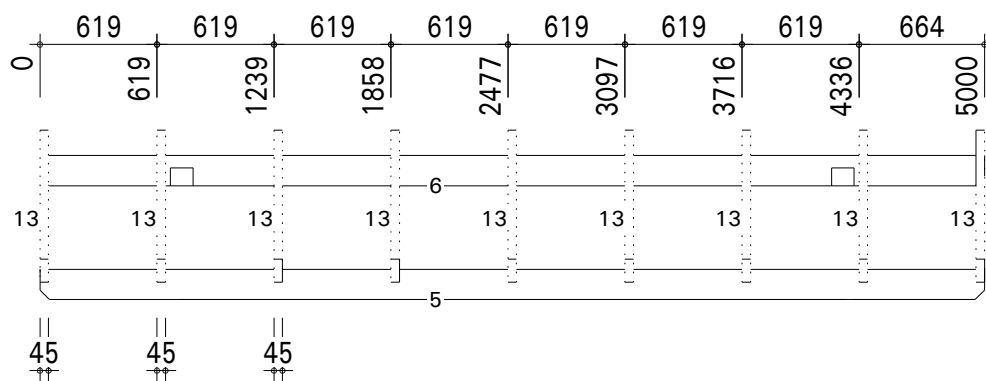
Tolérances à respecter (selon DTU 31.2):

- longueur et largeur:  $\pm 0,01\text{m}$ ;
- équerrage:  $\pm 0,01\text{m}$  mesuré sur 10m;
- arase:  $\pm 0,01\text{m}$  sur une longueur de 10 mètres linéaires alignés ou non et de  $\pm 2\text{mm}$  par mètre linéaire;
- rectitude de bords en plan:  $\pm 5\text{mm}$ .



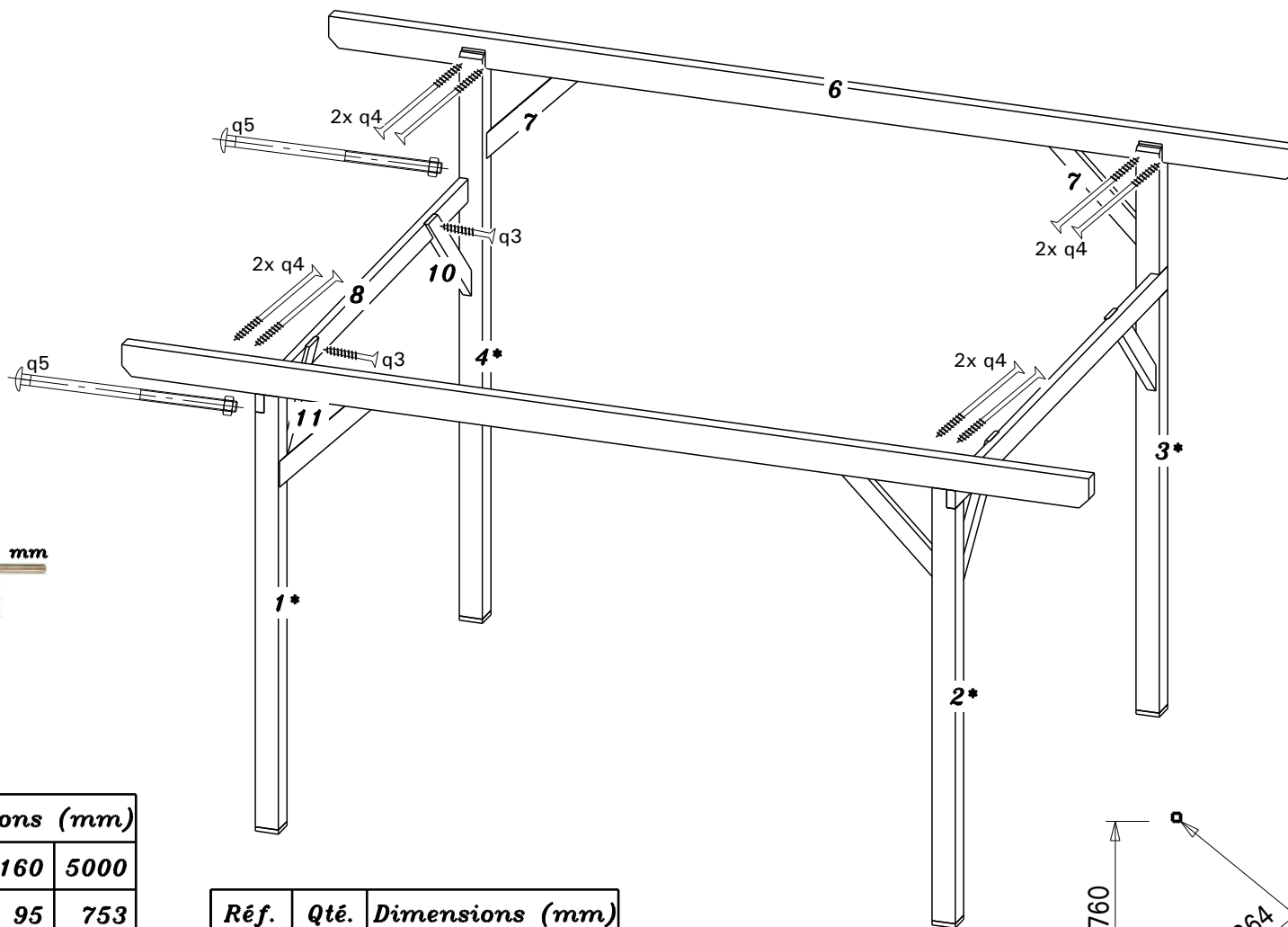
Réf.	Qté.	Dimensions (mm)		
1	1	120	120	2353
2	1	120	120	2353
3	1	120	120	2955
4	1	120	120	2955
q1	4	22	160	160
q2	16		∅ 5	60





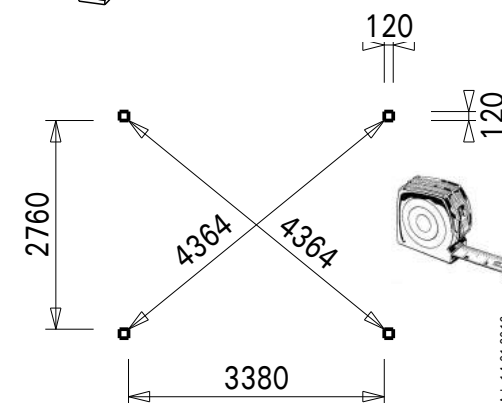
Réf.	Qté.	Dimensions (mm)		
5	1	80	160	5000
7	2	45	95	753
9	1	45	120	3000
10	1	45	95	902
11	1	45	95	902

Réf.	Qté.	Dimensions (mm)		
q3	2		ø 4	40
q5	2		ø12	160

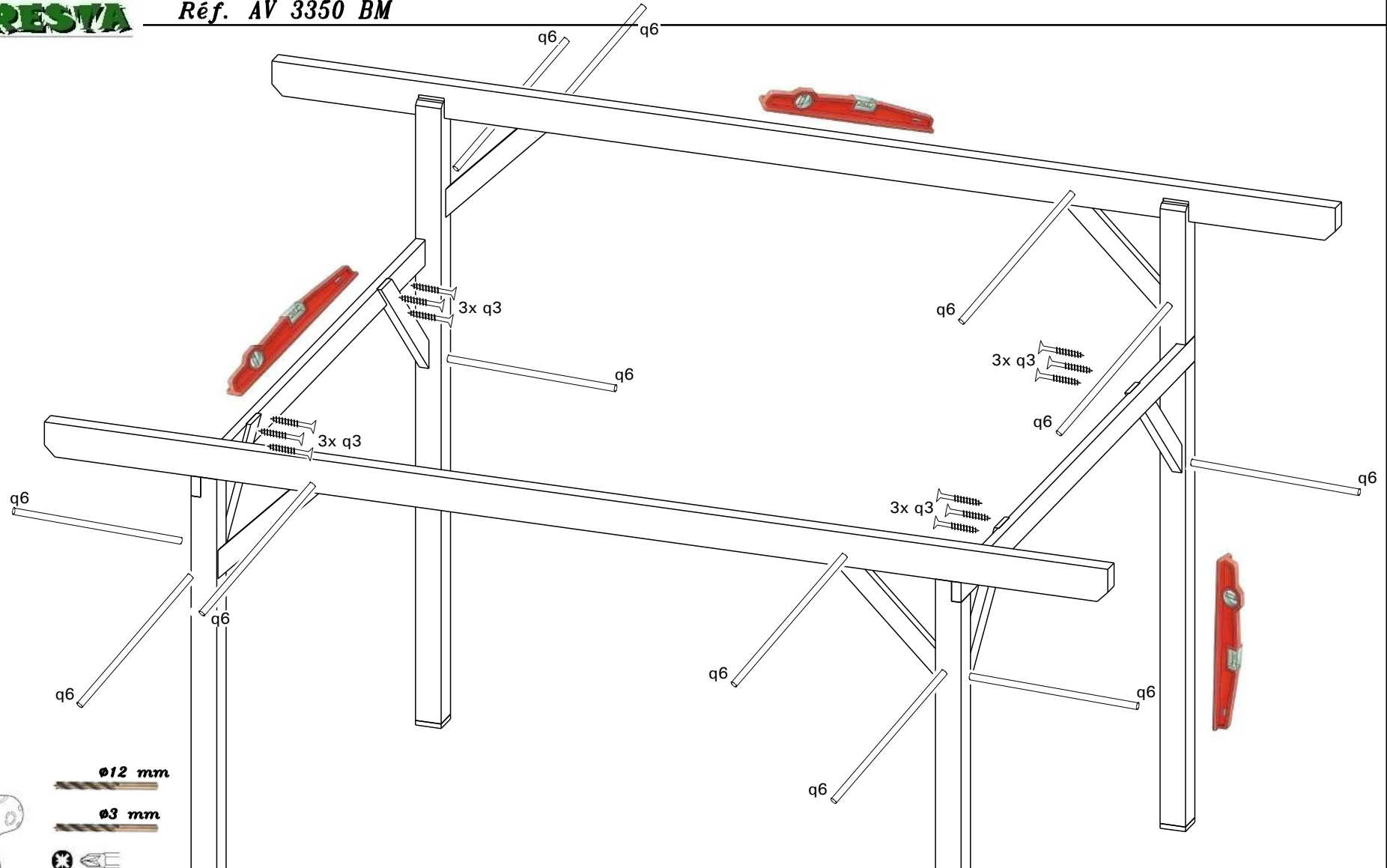


Réf.	Qté.	Dimensions (mm)		
6	1	80	160	5000
7	2	45	95	753
8	1	45	120	3000
10	1	45	95	902
11	1	45	95	902

Réf.	Qté.	Dimensions (mm)		
q3	2		∅ 4	40
q4	8		∅ 5	80
q5	2		∅12	160

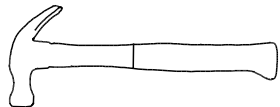




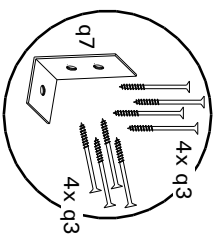
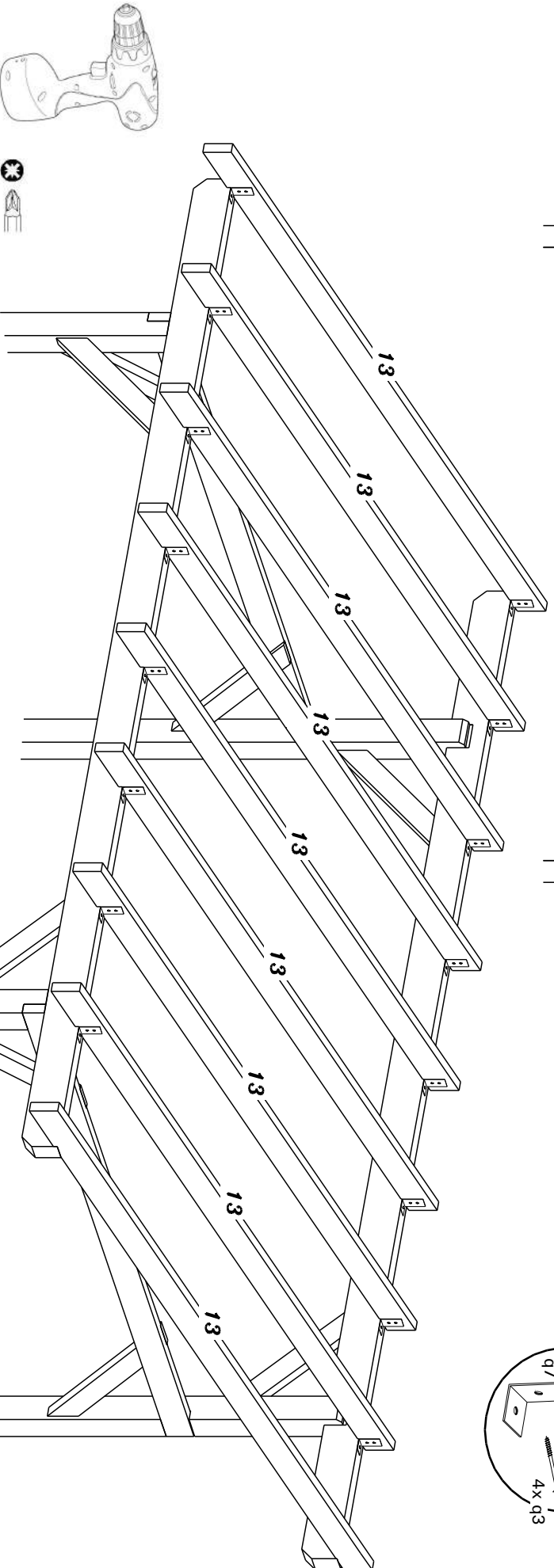
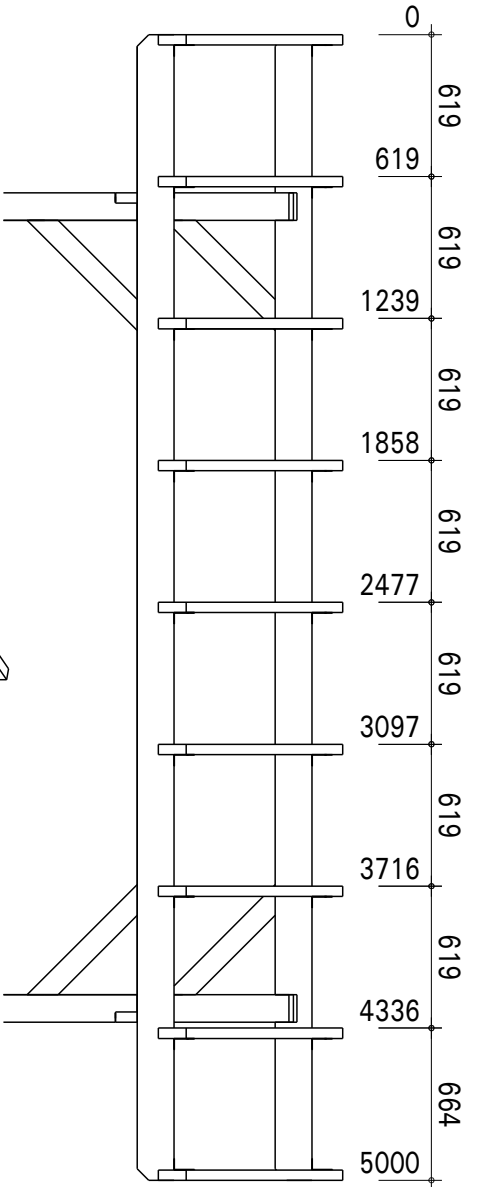


Ø12 mm

Ø3 mm

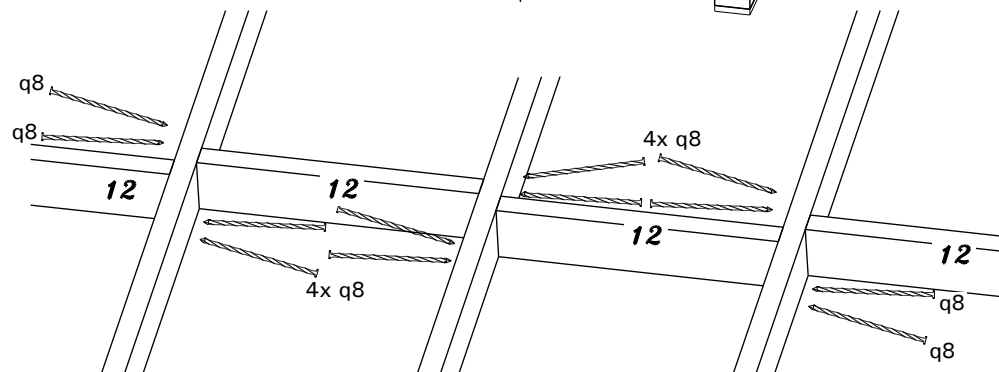
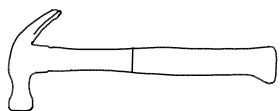
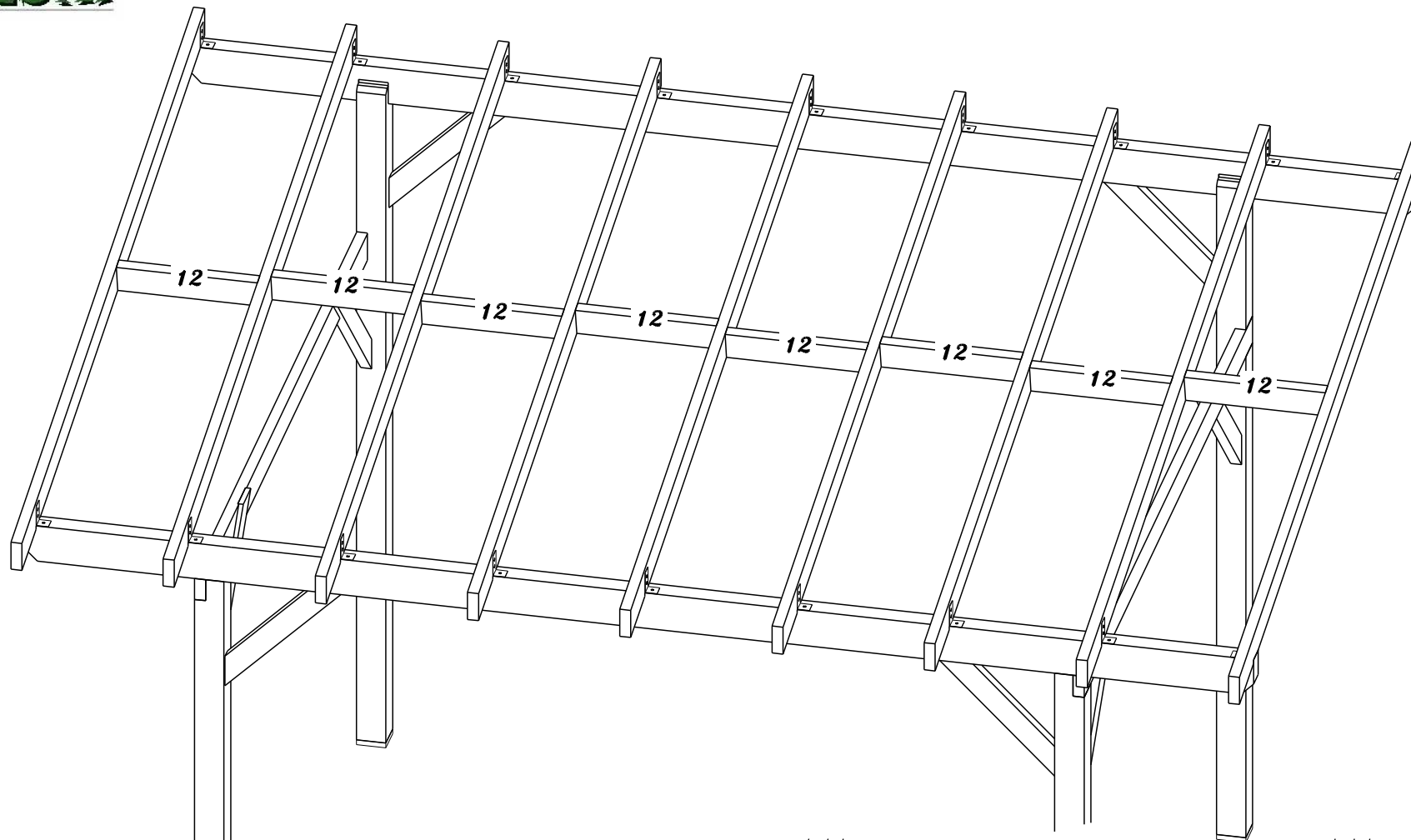


Réf.	Qté.	Dimensions (mm)	
q3	12	Ø 4	40
q6	12	Ø12	150



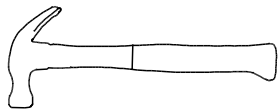
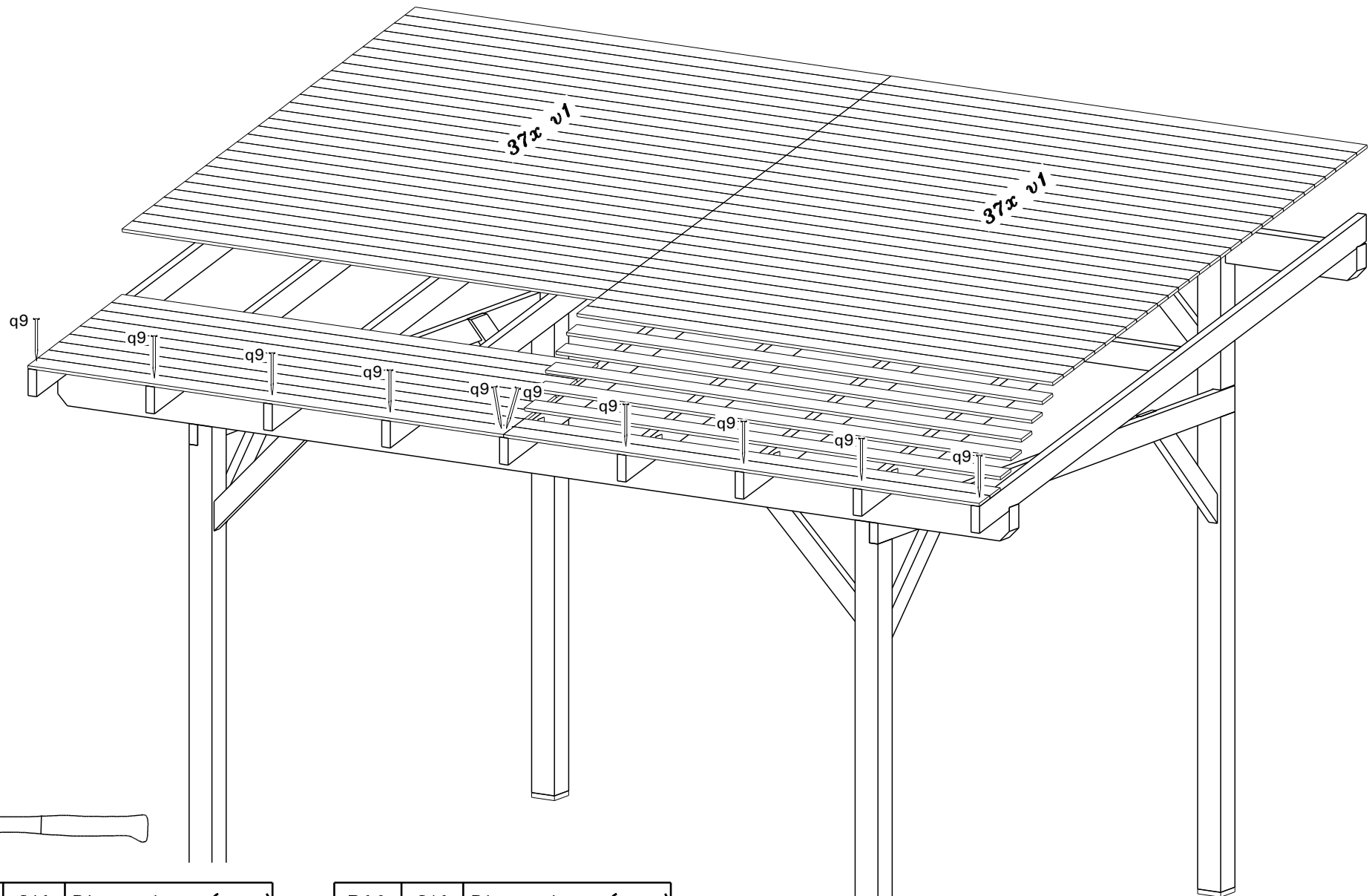
Réf.	Qté.	Dimensions (mm)		
13	9	45	120	3346

Réf.	Qté.	Dimensions (mm)		
q3	72		∅ 4	40
q7	18	50	90	50



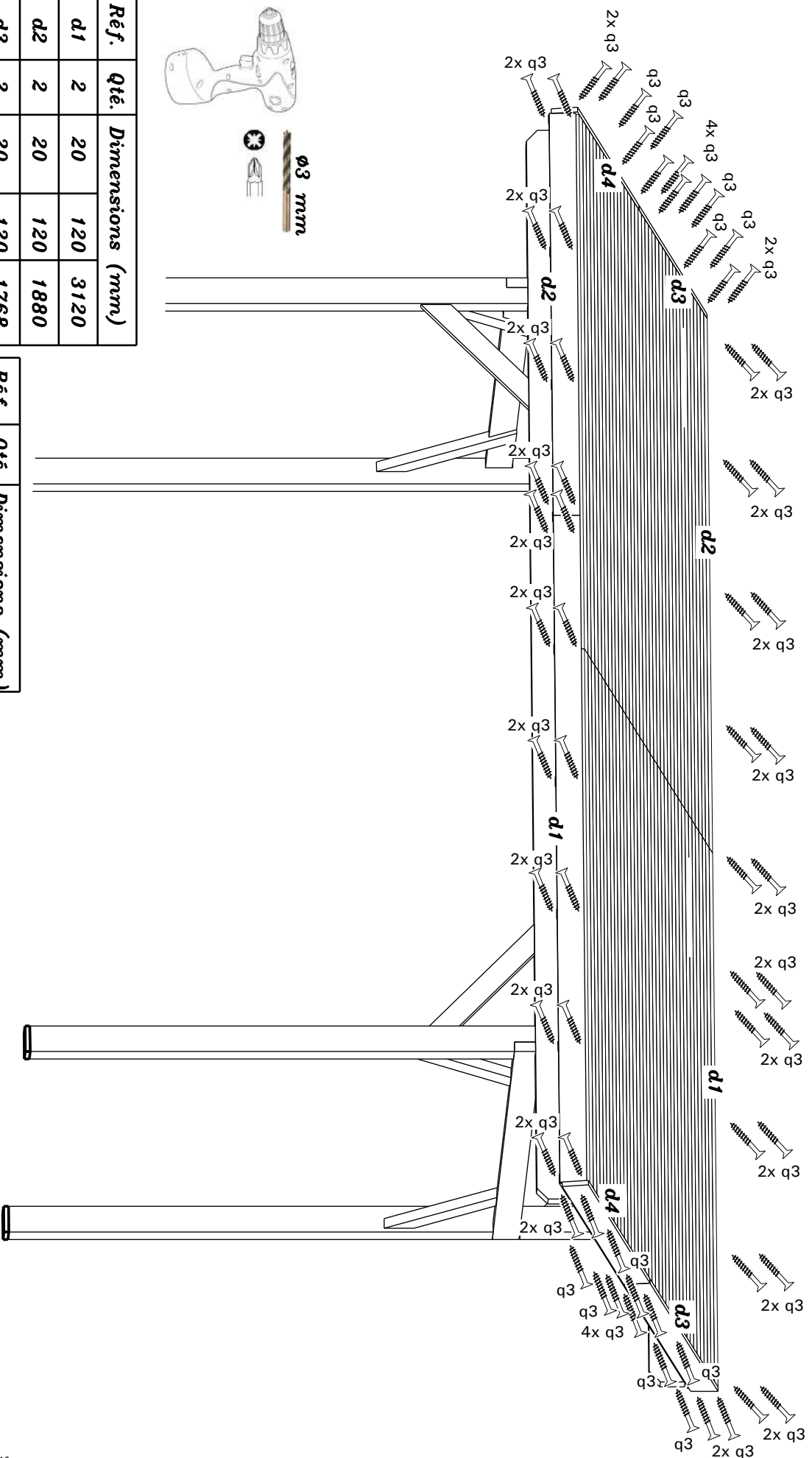
Réf.	Qté.	Dimensions (mm)		
12	8	45	120	574

Réf.	Qté.	Dimensions (mm)		
q8	32			70



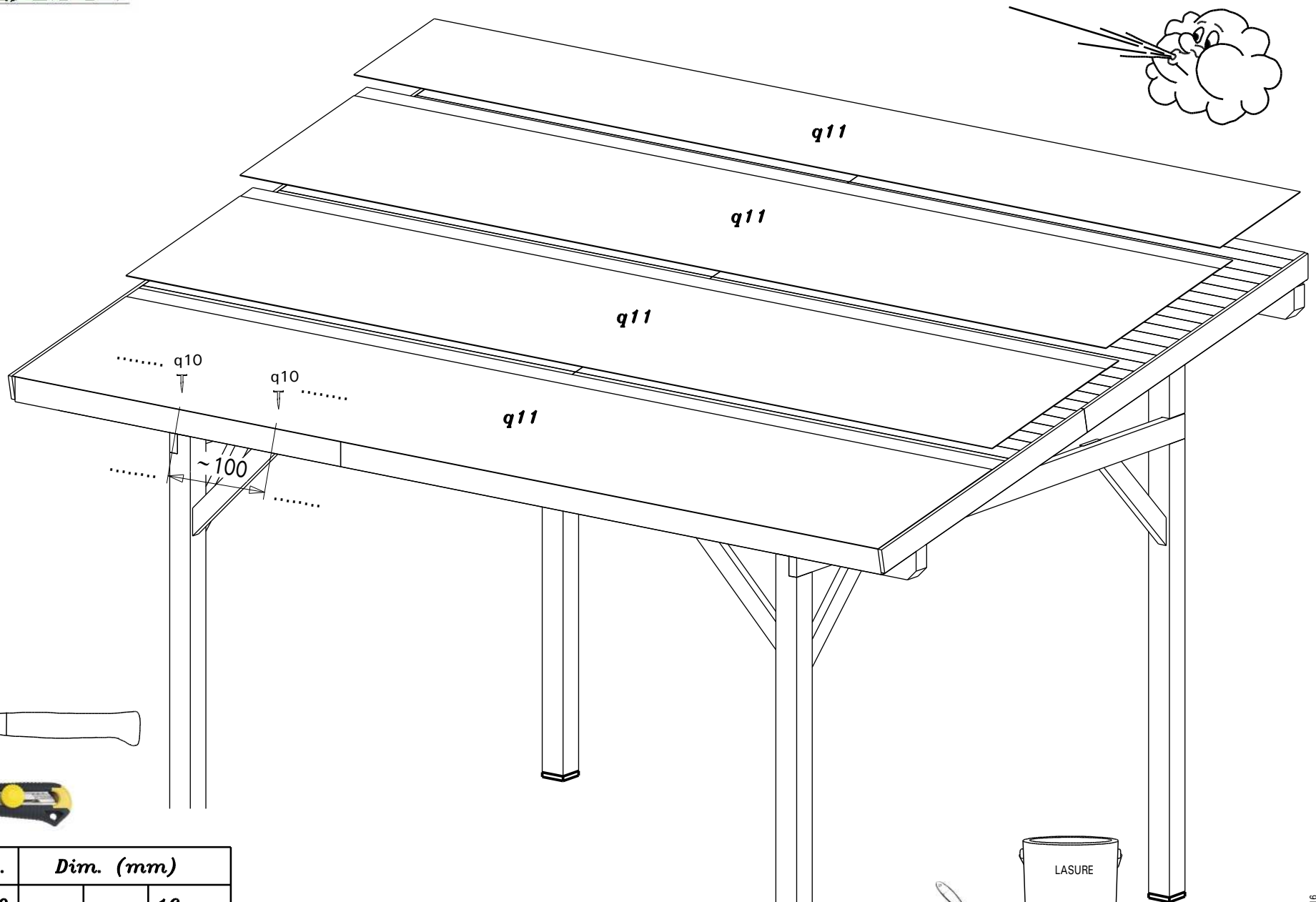
Réf.	Qté.	Dimensions (mm)		
v1	74	15	90*	2493

Réf.	Qté.	Dimensions (mm)		
q9	740			40



Réf.	Qté.	Dimensions (mm)		
d1	2	20	120	3120
d2	2	20	120	1880
d3	2	20	120	1768
d4	2	20	120	1600

Réf.	Qté.	Dimensions (mm)		
q3	68	Ø 4	40	



Rep.	Qty.	Dim. (mm)	
q10	350		16
q11	2	1.000	10.000

Penser à prévenir votre assureur de l'existence de votre auvent pour garantie en cas de sinistre.

